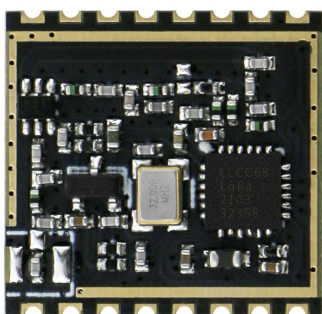


LoRa 无线收发模块规格书

产品型号：DL-LLCC68-S

文件版本：V1.3



DL-LLCC68-S
433/470MHz8/868/915MHz

文件制定/修订/废止履历表

日期	软件版本	制定/修订内容	制定
2021-01-01	V1.0	DL-LLCC68-S 标准模块	Fagan
2021-09-16	V1.1	修正引脚定义和说明	Fagan
2021-12-10	V1.2	修正参数及说明	Fagan
2023-03-15	V1.3	新增屏蔽罩版本	Fagan

免责声明：

本规格书仅作为使用指导，具体请以实测为准。本规格书中的所有陈述和建议不构成任何明示或暗示的担保。若由于使用者操作不当而造成的人身伤害或财产损失，本公司不承担任何责任。

版权所有 © 深圳市骏晔科技有限公司，保留一切权利。

Copyright © Shenzhen DreamLnk Technology Co., Ltd

一. 模块介绍

1.1 产品概述

DL-LLCC68-S 是基于 Semtech 公司的射频芯片 LLCC68 设计的无线射频模块。采用新一代 LoRa™ 扩频调制技术，用于超长距离扩频通信。该模块具有体积小、超低的接收功耗、抗干扰能力强、传输距离比传统调制方式更远等特点，可广泛应用于物联网各类无线通信领域。

DL-LLCC68-S 具有-129dBm@LoRa 的最高灵敏度，超低接收电流和休眠电流，发射功率大小可通过软件配置，最大功率可达+22dBm。相对传统调制技术，LoRa™ 调制技术在抗阻塞和选择方面具有明显优势，解决了传统设计方案无法同时兼顾距离、抗干扰和功耗的问题。

1.2 产品特性

- 支持 (G)FSK、LoRa™ 等调制方式；
- 芯片支持频段范围 150~960MHz；
- 模块设计频段：300~510MHz——433M/470M 模块；800~960MHz——868/915M 模块；
- 工作电压 3.3V，最大输出发射功率 +22dBm，最大工作电流 130mA；
- 接收状态下具有低功耗特性，接收电流最低 5.3mA，休眠电流 1uA；
- 最高灵敏度 -129dBm @LoRa 1.76Kbps；
- 支持快速自动信道检测 (CAD)；
- 支持的带宽 BW：125kHz 250kHz 500kHz；
- 支持扩频因子 SF：SF5/SF6/SF7/SF8/SF9/SF10/SF11；
注意：BW = 125kHz 支持 SF5 - SF9
 BW = 250kHz 支持 SF5 - SF10
 BW = 500kHz 支持 SF5 - SF11 (具体见下表 4)

1.3 典型应用

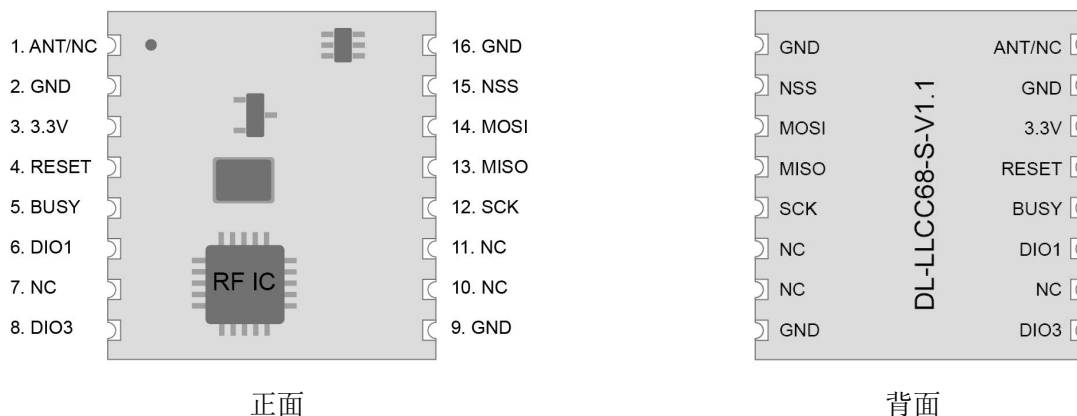
- 无线自动抄表（水表、电表、气表）
- 超远距离数据通讯
- 智能家居系统
- 智能安防监控
- 智能楼宇自动化
- 工业控制器、传感器
- 农业自动化解决方案
- 智能停车系统
- 汽车行业应用
- 供应链物流

二. 技术参数

参数	最小	典型	最大	单位	备注
运行条件					
工作电压和 IO 电压范围	1.8	3.3	3.7	V	稳定电压 $\geq 3.1V$ 才能保证芯片性能最大化
工作温度范围	-40	25	85	°C	
电流消耗					
接收电流	4.5	5.2	5.4	mA	软件采用 CAD 工作模式 可有效减低整体的工作电流
发射电流		115 90 75		mA	@433MHz @DCDC ANT 输出 +22dBm ANT 输出 +21dBm ANT 输出 +17dbm
		125 110 98		mA	@868MHz @915MHz @DCDC ANT 输出 +21.5dBm ANT 输出 +20dBm ANT 输出 +17dbm
休眠电流	0.4	1.2	1.5	uA	@寄存器保存
射频参数					
模块设计频段	300	433/470	510	MHz	@433MHz/470MHz 模块
	779	868/915	960	MHz	@868MHz/915MHz 模块
发射功率范围	-9	22	22	dBm	软件可配置 见数据手册 13.4.4 SetTxParams
LoRa 最高接收灵敏度			-129	dBm	@BR_L=1.76Kbps SF9, BW_L = 125 kHz
FSK 最高接收灵敏度			-125	dBm	@BR_F = 0.6 kbps, FDA = 0.8 kHz, BW_F = 4 kHz
LoRa 速率范围	1.76		62.5	Kbps	@有效负载速率 Min. for SF9, BW_L = 125 kHz Max. for SF5, BW_L = 500 kHz
FSK 速率范围	0.6		300	Kbps	

(表 1)

三．引脚定义



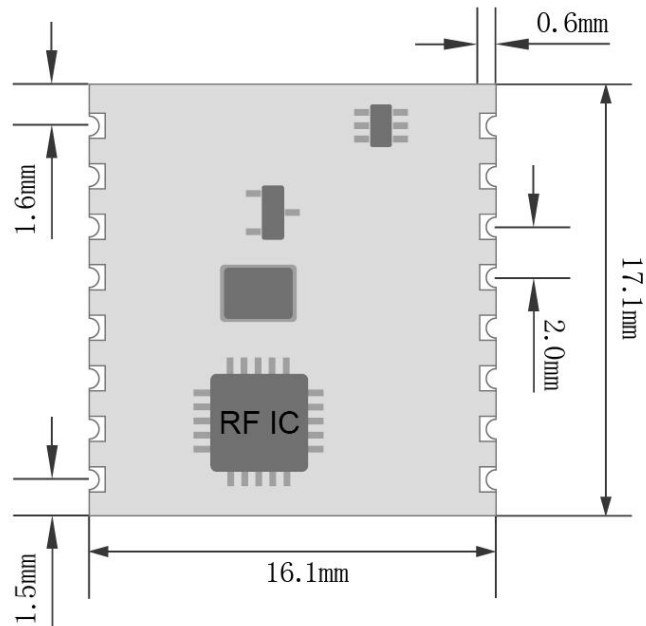
引脚示意图

引脚功能定义表

序号	引脚定义	类型	功能说明
1	ANT/NC	AI/AO	射频信号输入/输出端口，ANT 端口预留匹配电路，走线使用 50 Ω 阻抗匹配，铺地并在周围加过孔，
2	GND	PWR	可靠的接地
3	3.3V	PWR	稳定电压 ≥3.1V 才能保证芯片性能最大化
4	RESET	I	硬件复位，初始化芯片，增加稳定性，低电平 100uS 复位
5	BUSY	O	芯片内部状态指示引脚，连接到 MCU 的 GPIO
6	DIO1	IO	数字 DIO1 可通过 SPI 接口配置其功能
7	NC	NA	悬空即可
8	DIO3	IO	数字 DIO3 可通过 SPI 接口配置其功能
9	GND	PWR	可靠的接地
10	NC	NA	悬空即可
11	NC	NA	悬空即可
12	SCK	I	SPI 时钟输入，与控制器 SCLK 相连
13	MISO	O	SPI 数据输出，与控制器 MISO 相连
14	MOSI	I	SPI 数据输入，与控制器 MOSI 相连
15	NSS	I	SPI 片选输入，与控制器 CSN 相连
16	GND	PWR	可靠的接地

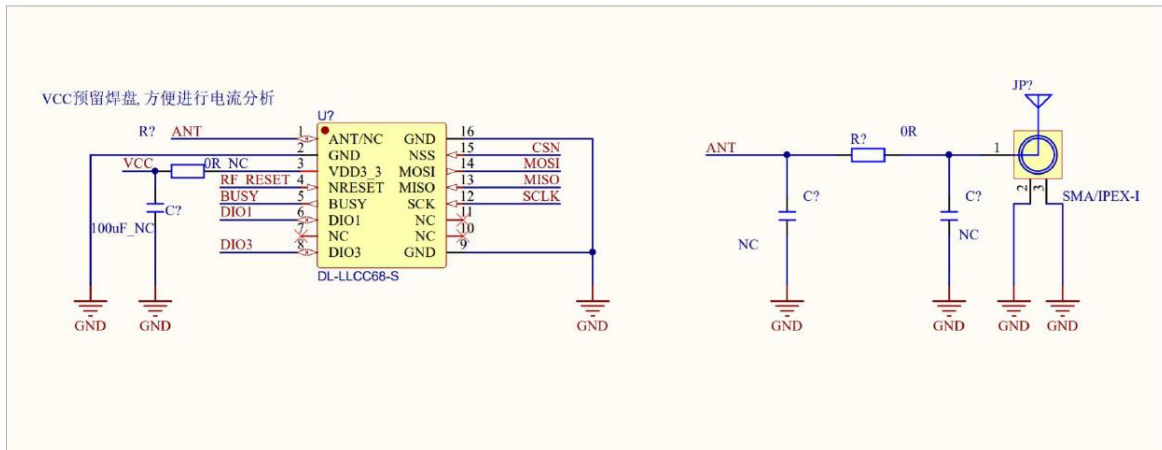
(表 2)

四. 模块尺寸



DL-LLCC68-S 尺寸图

五. 基本电路



六. 电路设计

6.1 电源设计

- 请注意器件供电电压，超出推荐电压范围会导致模块功能异常及永久损坏；
- 尽量使用直流稳压电源对该模块进行供电，电源纹波系数尽量小，且需要考虑发射最大功率时的电源负载；
- 模块需要可靠接地，做好铺地可以更好的性能输出并可以减少 RF 对其他灵敏器件的影响。

6.2 射频走线设计

- 模块远离高频电路变压器 RF 等干扰源，禁止在模块下层直接走线，否则可能会影响接收灵敏度；
- 使用板载天线时天线需要两面净空，铺地同时不能距离天线太近，否则会吸收辐射的能量；
- 走线 50 Ω 阻抗线，铺地并多打地孔；
- PCBA 空间允许下预留 π 型匹配网络，先通过 0R 电阻连接，否则天线开路。

6.3 天线相关

- 天线的种类很多，根据需求选择合适的天线；
- 天线的安置需要根据极性选择合适的安置位置，建议垂直向上；
- 天线辐射路径上不能有金属物体，否则传输距离会受到影响(如封闭的金属外壳)。

6.4 LLCC68 IO 设计

- 设计硬件时，对于数据包模式(SPI 传输)至少需要引出通用 SPI 及 RST, BUSY, DI01 到单片机的 GPIO 上；
- 软件上 DI01、DI03 可以用来映射芯片的中断事件，并通过函数查询到中断源，但并不是每个模式都通用，具体参考：芯片手册：13.3 DIO and IRQ Control Functions

芯片手册：Table 13-29: IRQ Registers(中断源)

- 关于收发模式的电子开关切换

模块内部通过电路将芯片的 DI02 用于天线切换的开关自动控制，因此无相关的 TXEN RXEN 引脚，这样方便和简化软件控制，节省相关引脚，但要保证软件在编写时注意使用 SetDI02AsRfSwitchCtrl 来使能自动控制即可(SDK 默认)。

七. 软件调试流程

- 7.1 移植 HAL 接口 (SPI 接口, 及特别要注意验证复位的功能正常);
- 7.2 熟悉芯片寄存器表及相关 API (数据手册位置: 12.1 Register Table);
- 7.3 使能 DI02 用于内部自动电子开关控制 SetDI02AsRfSwitchCtrl;
- 7.4 根据例程, 利用两个验证板完成收发通讯验证;
- 7.5 建议使用 LoRa 调制, 通讯正常后, 需要对调制参数进行优化, 根据自己的需求来更改扩频因子, 带宽等参数来控制发码时长 (符号时间有关) 及通讯距离;
- 7.6 可以通过 SetModulationParams 函数设置, 常用的调试参数如下:

调制带宽 (BW_L)	BW 越高, 调制速率越快, 但是信号带宽大, 会降低接收机的灵敏度
扩频因子 (SF)	SF 越高可以增加解调的灵敏度, 提升距离, 缺点就是会大大增加传输时间
编码率 (CR)	在干扰严重情况下, 能增加抗干扰性, 缺点就是编码效率降低, 波特率变慢, 正常情况下使用默认的 CR = 4/5 即可.
低速率优化 (LDRO)	当单个符号时间等于或大于 16.38 ms, 需要开启低速率优化

(表 3)

- 7.7 发射功率最大可以 +22dbm, 以提供最大的链路预算;
- 7.8 如果需要低功耗, 可以在软件上采用 CAD 工作模式 (睡眠-检测信号-睡眠) 来实现低功耗
数据手册: 6.1.5 LoRa[®] Channel Activity Detection (CAD);
- 7.9 LoRa 模式下扩频因子, 发送的符号时间与实际有效负载的比特率对应表:

SF \ BW	125		250		500	
	Symbol tim (ms)	rate (kbps)	Symbol tim (ms)	rate (kbps)	Symbol tim (ms)	rate (kbps)
5	0.26	15.63	0.13	31.25	0.06	62.50
6	0.51	9.38	0.26	18.75	0.13	37.5
7	1.02	5.47	0.51	10.94	0.26	21.88
8	2.05	3.13	1.02	6.25	0.51	12.5
9	4.10	1.76	2.05	3.52	1.02	7.03
10	不支持		4.10	1.95	2.05	3.91
11	不支持		不支持		4.10	2.15

(表 4)

注: 有效负载数据 指的是你实际传输的数据, 但是实际的传输时间不仅仅包含有效负载, 还包含前导码, 报头, 及其编码率, 和有效负载的校验位。

具体参考 数据手册: 6.1.3 LoRa[®] Frame

8.0 关于频率设置:

为了保证性模块的性能最大化, 一定要选择对应频端的硬件模块, 同时软件在设定时推介使用的频率范围如下:

430 ~ 440 MHz , 470 ~ 510 MHz , 779 ~ 787 MHz , 863 ~ 870 MHz , 902 ~ 928 MHz

八. 注意事项

- (1) 本模块属于静电敏感产品, 安装测试时请在防静电工作台上进行操作;
- (2) 安装模块时, 附近的物体应保证跟模块保持足够的安全距离, 以防短路损坏;
- (3) 绝不允许任何液体物质接触到本模块, 本模块应在干爽的环境中使用;
- (4) 使用独立的稳压电路给本模块供电, 避免与其他电路共用, 供电电压的误差不应大于 5%;
- (5) 本模块各项指标符合常用的国际认证, 客户应用本模块的产品如需通过某些特殊认证, 我司会根据客户的需求对某些指标进行调整。

九. 订购型号表

订购型号	产品图片	外观	产品频率
DL-LLCC68-S-433		不带屏蔽罩	433MHz
DL-LLCC68-S-868		不带屏蔽罩	868MHz
DL-LLCC68-S-915		不带屏蔽罩	915MHz
DL-LLCC68-S-433S		带屏蔽罩	433MHz
DL-LLCC68-S-868S		带屏蔽罩	868MHz
DL-LLCC68-S-915S		带屏蔽罩	915MHz

十. 联系方式

深圳市骏晔科技有限公司 Shenzhen DreamLnk Technology Co., Ltd

★ 数据采集、智能家居、物联网应用、无线遥控技术、远距离有源 RFID、天线研发★

【商务合作】 sales@dreamlnk.com

【电话】 0755-29369047

【技术支持】 support@dreamlnk.com

【网址】 www.dreamlnk.com

【公司地址】 广东省 深圳市 宝安区 新湖路华美居 A 区 C 座 603

【工厂地址】 广东省 东莞市塘厦镇 138 工业区裕华街 7 号华智创新谷 B 栋 5 楼

X-ON Electronics

Largest Supplier of Electrical and Electronic Components

Click to view similar products for [Sub-GHz Modules](#) category:

Click to view products by [DreamLNK](#) manufacturer:

Other Similar products are found below :

[SM1231E868](#) [WISE-4610-S672NA](#) [DL-SX1278PA](#) [VGdd79T433N0M2](#) [VGdd79S433X0M1](#) [VG2373S915N0S1](#) [Ra-08](#) [Ra-08H\(915\)](#) [E220-400M22S](#) [E22-230T22S](#) [E220-400T22S](#) [WH-L101-L-C](#) [Ra-09H\(IN865\)](#) [E22-400T30S](#) [E28-2G4M27SX](#) [E28-2G4T12S](#) [E22-230T22D](#) [E22-900T30S](#) [VG2389S490N0S1](#) [USR-LG206-L-P](#) [Ra-09H\(US915\)](#) [E220-900T22D](#) [E32-433T20S](#) [E220-400M30S](#) [E22-400T22D](#) [E28-2G4M12SX](#) [E77-400M22S](#) [E220-400T30S](#) [E220-900T30D](#) [E32-400M30S](#) [E22-900M30S](#) [E28-2G4T27SX](#) [E220-900M30S](#) [E22-400MM22S](#) [E32-400M20S](#) [E32-433T33S](#) [E22-900MM22S](#) [E22-400M33S](#) [E220-400T30D](#) [E22-400T30E](#) [E77-900M22S](#) [E280-2G4T12S](#) [DL-LLCC68-S-915](#) [VG2392S240N0M1](#) [LLCC68S433N0SA](#) [PAN3031S433N0S1](#) [VGdd79S433N0M1](#) [VGDD79S915N0SA](#) [SX1262S915N0S1](#)
[VGdd79T433N0M4](#)