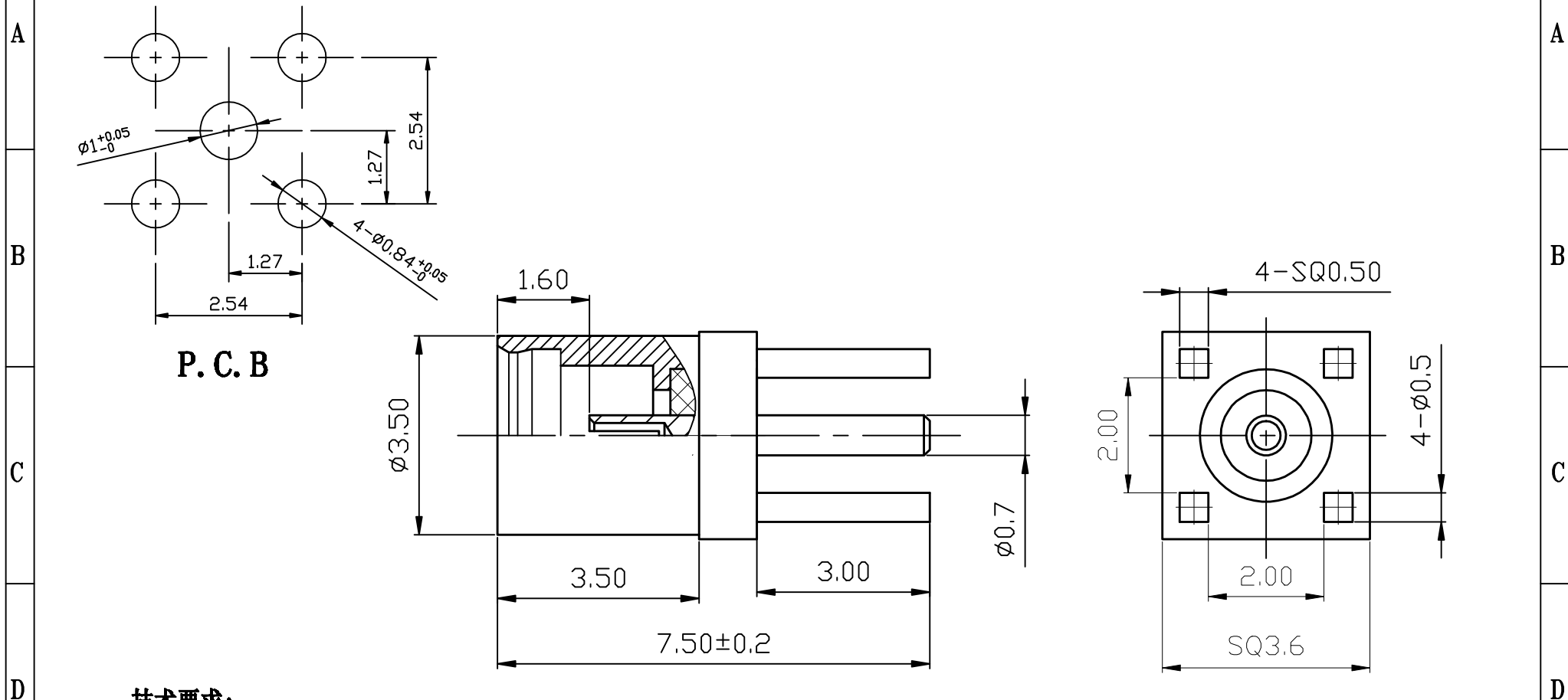


标注前有“*”为重点检验尺寸

图面产品均符合ROHS标准



技术要求:

- 1) 标准阻抗: 50 OHM;
- 2) 频率范围: 0-6 GHz;
- 3) 电压驻波比: 1.5 MAX;
- 4) 绝缘电阻: 1000M Ω ;
- 5) 电介质耐压: 750V;

DreamLNK[®] 深圳市骏晔科技有限公司

公差	.x	± 0.30	变更记录	日期	变更者	代码	品名		
	x.x	± 0.20		比例	1:3	纸张	A4	绘图	日期
图法	x.xx	± 0.10	单位	mm	版本	A	审核	页码	1/1
	ANGULAR 5°								

X-ON Electronics

Largest Supplier of Electrical and Electronic Components

Click to view similar products for [RF Connectors / Coaxial Connectors](#) category:

Click to view products by [DreamLNK](#) manufacturer:

Other Similar products are found below :

[8915-1511-000](#) [89674-0827](#) [6001-7071-019](#) [6002-7051-003](#) [6059674-1](#) [619550-1](#) [630059-000](#) [M39012/25-3026](#) [M39030/3-01N](#) [6501-1071-002](#) [6769](#) [7002-1541-010](#) [7002-1572-002](#) [7003-1542-011](#) [7004-1512-000](#) [7009-1511-004](#) [7029-1511-060](#) [7101-1541-010](#) [7101-1571-002](#) [7105-1521-002](#) [7203-1571-003](#) [7209-1511-011](#) [7210-1511-015](#) [7210-1511-040](#) [7242-1511-000](#) [73216-2241](#) [73404-2300](#) [7405-1521-005](#) [7405-1521-802](#) [7406-1521-005](#) [8527](#) [8547](#) [FS11V](#) [877931](#) [8808-1511-001](#) [9049-9513-000](#) [9074-9513-000](#) [910A205F](#) [PL40-36](#) [PL40-5](#) [PL71-9](#) [980-8666-005](#) [1200690078](#) [1-201144-1](#) [120919](#) [R107003010W](#) [R110A172100](#) [R112186000](#) [R113053000W](#) [R113081000](#)