

# 深圳市骏晔科技有限公司

*Shenzhen DreamLNK Technology Co., Ltd.*

## MMCX 同轴连接器

### 产 品 规 格 书

客 户		频 段	MMCX 接头射频同轴连接器
线材名称		版 本	A1
客户料号		骏晔料号	DL-MMCX-KEF-180
骏晔编号			
R F 设计	James wang	射频经理	Knight Ai
结构设计		结构经理	
技术总监		日 期	2018-07-22

客户确认:

装配是否符合贵司要求: OK NG

# 目录

封 面 .....	1
目 录 .....	2
一、产品图片 .....	3
二、产品介绍 .....	3
三、技术特性 .....	5
四、结构图纸 .....	6
五、材料涂覆 .....	7

## 一、产品图片



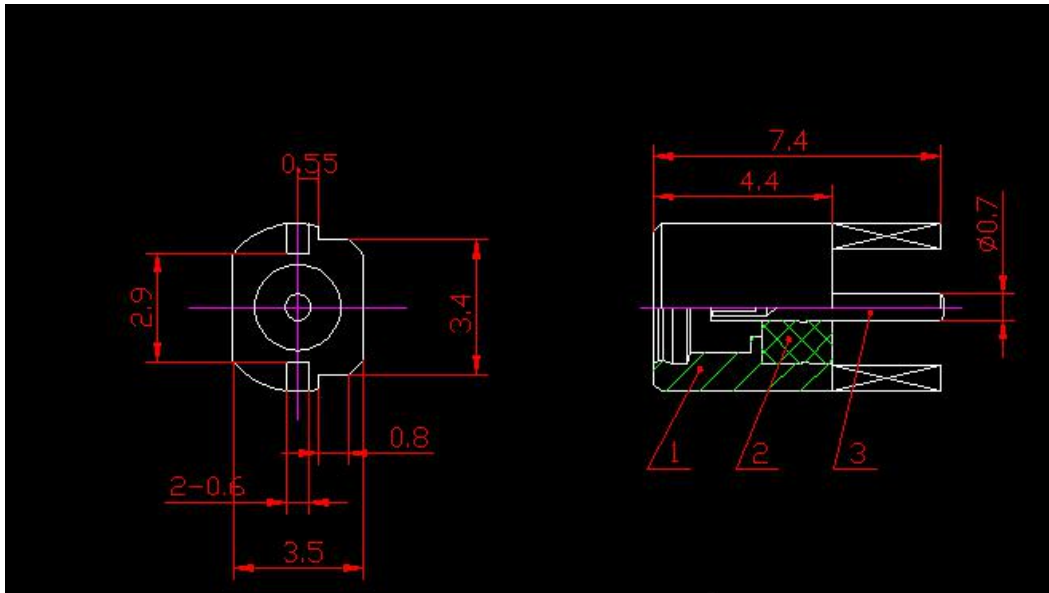
## 二、产品介绍

MMCX 型射频同轴连接器是一种比 MCX 更小的微型产品。特性阻抗 50 欧。它具有体积小、重量轻、连接方便可靠。可广泛用于对系统体积，重量都有要求的小型移动通讯、网络设备中连接射频同轴电缆或传输 RF 信号用。采用表面贴装（SMT）技术，适合批量生产的仪器设备装配流水线。

## 三、技术特性

温度范围	-55 ~ +155°C ( PE Cable -40 ~ +85°C )
特性阻抗	50Ω
工作电压	335V r.m.s at sea level
耐 压	1000V r.m.s at sea level

## 四、结构图纸



## 五、材料涂覆

壳体	黄铜	镀金
弹簧接触件	铍青铜	镀金
绝缘体	聚四氟乙烯	
压管	黄铜	镀镍
内导体	铍青铜或锡青铜	镀金

## 六、联系方式

深圳市骏晔科技有限公司 Shenzhen DreamLnk Technology Co., Ltd

★ 数据采集、智能家居、物联网应用、无线遥控技术、远距离有源 RFID、天线研发★

【商务合作】 sales@dreamlnk.com

【电话】 0755-29369047

【技术支持】 support@dreamlnk.com

【网址】 www.dreamlnk.com

【公司地址】 广东省 深圳市 宝安区 新湖路华美居 A 区 C 座 603

【工厂地址】 广东省 东莞市塘厦镇 138 工业区裕华街 7 号华智创新谷 B 栋 5 楼

## X-ON Electronics

Largest Supplier of Electrical and Electronic Components

*Click to view similar products for [RF Connectors / Coaxial Connectors](#) category:*

*Click to view products by [DreamLNK](#) manufacturer:*

Other Similar products are found below :

[8915-1511-000](#) [89674-0827](#) [6001-7071-019](#) [6002-7051-003](#) [6059674-1](#) [619550-1](#) [630059-000](#) [M39012/25-3026](#) [M39030/3-01N](#) [6501-1071-002](#) [6769](#) [7002-1541-010](#) [7002-1572-002](#) [7003-1542-011](#) [7004-1512-000](#) [7009-1511-004](#) [7029-1511-060](#) [7101-1541-010](#) [7101-1571-002](#) [7105-1521-002](#) [7203-1571-003](#) [7209-1511-011](#) [7210-1511-015](#) [7210-1511-040](#) [7242-1511-000](#) [73216-2241](#) [73404-2300](#) [7405-1521-005](#) [7405-1521-802](#) [7406-1521-005](#) [8527](#) [8547](#) [FS11V](#) [877931](#) [8808-1511-001](#) [9049-9513-000](#) [9074-9513-000](#) [910A205F](#) [PL40-36](#) [PL40-5](#) [PL71-9](#) [980-8666-005](#) [1200690078](#) [1-201144-1](#) [120919](#) [R107003010W](#) [R110A172100](#) [R112186000](#) [R113053000W](#) [R113081000](#)