

ChirpIoT 远距离无线模块规格书

产品型号：DL-PAN3029-S

文件版本：V1.0



DL-PAN3029-S
433/868/915MHz

文件制定/修订/废止履历表

日期	软件版本	制定/修订内容	制定
2024-01-17	V1.0	DL-PAN3029-S 标准模块	Fagan

免责声明：

本规格书仅作为使用指导，具体请以实测为准，规格书如有更改，恕不另行通知。

本规格书中的所有陈述和建议不构成任何明示或暗示的担保。若由于使用者操作不当而造成的人身伤害或财产损失，本公司不承担任何责任。

版权所有 © 深圳市骏晔科技有限公司，保留一切权利。

Copyright © Shenzhen DreamLnk Technology Co., Ltd

一. 模块介绍

1.1 产品概述

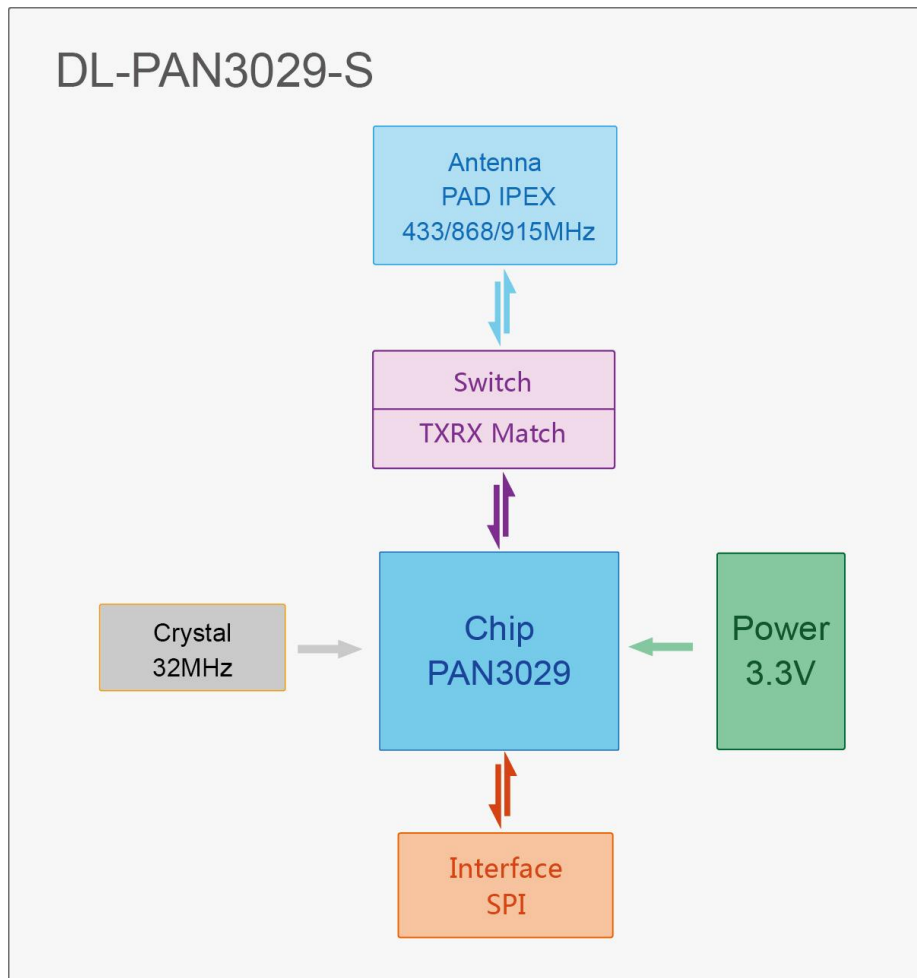
DL-PAN3029-S 是基于磐启微公司的射频芯片 PAN3029 设计的无线射频模块。该模块电源采用芯片集成 DCDC 工作方式使各个模式功耗更低， 内置温补晶体, 有效降低温飘, 传输更稳定。 具有体积小、低功耗、抗干扰性强及远距离等特点。

DL-PAN3029-S 采用新一代 Chirp-IoT[™] 调制技术， 抗干扰能力强、传输距离比传统调制方式更远， 发射功率大小可通过软件配置， 最大功率可达+20dBm。接收具有-141dBm 的高灵敏度， 同时电流小于 5.9mA。帧结构增加了 MAPM 功能, 接收到非本身地址的数据帧可以直接丢弃进入休眠， 进一步优化接收节点端的设备功耗， 非常适合用于接收电池供电及长距离通信， 解决了传统设计方案无法同时兼顾距离、抗干扰和功耗的问题。

1.2 产品特性

- Chirp-IoT[™] 调制方式;
- 芯片支持频段范围 408~565MHz, 816~1080MHz;
- 设计频段: (使用推荐的频段范围才能最大化性能)
 - 408~565MHz——433M 模块;
 - 816~1080MHz——868/915M 模块;
- 工作电压: 2~3.6V, 稳定电压 \geq 2.4V, 可输出最大功率
- 支持带宽: 62.5KHz、125KHz、250KHz、500KHz;
- 支持 SF 因子: 5-12;
- 支持码率: 4/5, 4/6, 4/7, 4/8;
- 支持快速自动信道检测(CAD);
- 支持低速率模式;
- 可选无源/温补晶体;
- 支持 3/4 线 SPI 配置接口;
- 工作温度: -40~85 $^{\circ}$ C;

1.3 电路原理描述



DL-PAN3029-S 电路原理描述图（图 1）

1.4 典型应用

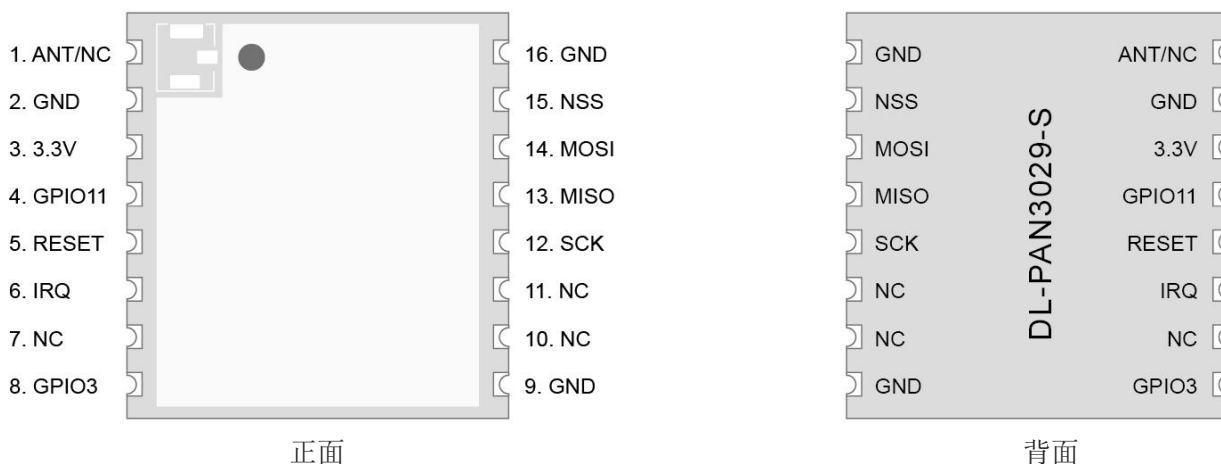
- 无线自动抄表（水表、电表、气表）
- 超远距离数据通讯
- 智能家居系统
- 智能安防监控
- 智能楼宇自动化
- 工业控制器、传感器
- 农业自动化解决方案
- 智能停车系统
- 汽车行业应用
- 供应链物流

二. 技术参数

参数	最小	典型	最大	单位	备注
运行条件					
工作电压 VDD	1.8	3.3	3.6	V	@DCDC 模式 2V~3.6V @如需保证芯片功率最大化, 稳定电压≥2.4V
通讯电平范围	-0.3		VDD	V	超出范围会损坏芯片
工作温度范围	-40	25	85	°C	温差越大, 通讯所需的带宽越大
电流消耗					
接收电流	5	5.6	5.9	mA	@DCDC @有源晶体 (默认)
	4	4.7	4.9	mA	@DCDC @无源晶体
发射电流	115	125	145	mA	@433MHz @DCDC @ANT 输出 20dbm
	95	110	135	mA	@868MHz @DCDC @ANT 50 欧阻抗 输出 18dbm
	95	110	135	mA	@915MHz @DCDC @ANT 50 欧阻抗 输出 18dbm
休眠电流	0.1	0.5	0.7	uA	@寄存器保存
射频参数					
推荐频率范围 (保证性能最大化)	420	433/470	490	MHz	@433 模块
	840	868/915	930	MHz	@868/915 模块
发射功率范围	-30	20	20	dBm	@软件可配置
接收灵敏度		-141		dBm	@BW=62.5KHz, SF=12
有效负载速率范围	0.15		62.50	Kb/s	L: BW:62.5, SF:12, CR:4/5 H: BW:500, SF:5, CR:4/5
实际通信速率	0.04	0.04	0.04	Kb/s	@BW:62.5, SF:12, CR:4/5 (速率最低) payload: 10byte Preamble: 8byte
	59.33	59.33	59.33	Kb/s	@BW:500, SF:5, CR:4/5 (速率最高) payload: 255byte Preamble: 8byte

(表 1)

三．引脚定义



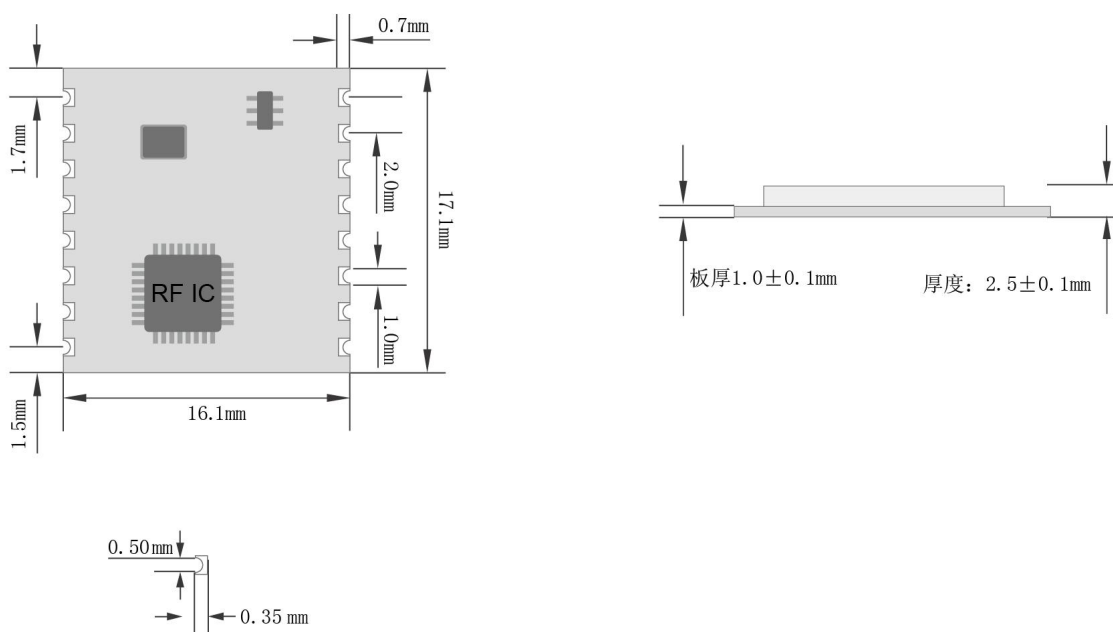
引脚示意图（图 2）

引脚功能定义表

序号	引脚定义	类型	功能说明
1	ANT/NC	AI/AO	射频信号输入/输出端口，在 ANT 端口预留匹配电路，走线使用 50 Ω 阻抗匹配，铺地并在周围加过孔
2	GND	POWER	电源地
3	3.3V	POWER	电源
4	GPI011	I/O	数字 IO 口
5	RESET	I	复位脚, 低电平有效
6	IRQ	O	中断触发脚, 高电平触发
7	NC	-	NC
8	GPI03	I/O	数字 IO 口
9	GND	POWER	电源地
10	NC	-	NC
11	NC	-	NC
12	SCK	I	SPI 时钟脚
13	MISO	O	SPI 数据脚
14	MOSI	I	SPI 数据脚
15	NSS	I	SPI 片选脚
16	GND	POWER	电源地

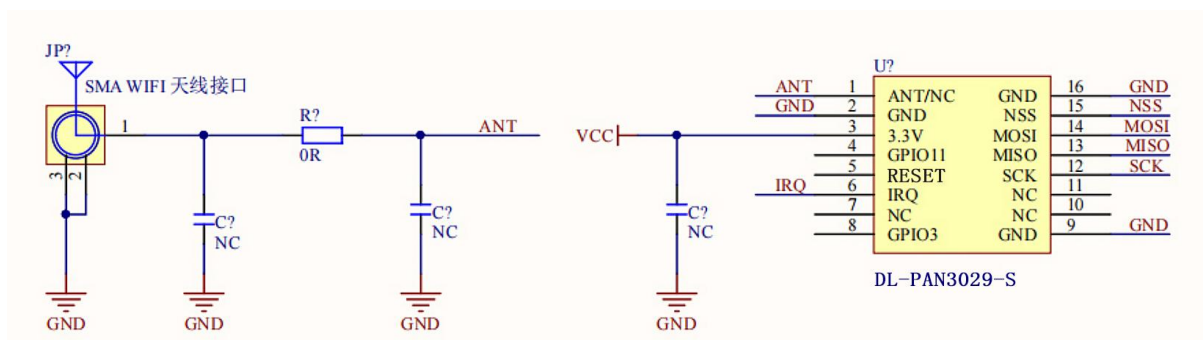
（表 2）

四. 模块尺寸



DL-PAN3029-S 尺寸图 (图 3)

五. 基本电路



(图 4)

5.1 I/O 设计

- 设计硬件时, 对于数据包模式(SPI 传输)至少需要引出通用 SPI 及 IRQ 到单片机的 GPIO 上;
- 软件通过 IRQ 获取中断事件, 中断引脚为高电平有效, 中断类型:发送/接收完成中断, CRC 错误中断等, 详见<PAN3029_PAN3060 产品说明书. pdf> 8.4 IRQ 中断;
- 关于收发模式的电子开关切换, 芯片 GPIO10(RXEN)和 GPIO0(TXEN)被硬件设计为天线切换的开关控制, 模块内部自动完成天线切换;
- 如果要想实现接收低功耗, 就要使用 CAD 模式, SDK 默认设置 GPIO11 为信道状态指示信号。

六. 电路设计

6.1 电源设计

- 请注意器件供电电压，超出推荐电压范围会导致模块功能异常及永久损坏；
- 尽量使用直流稳压电源对该模块进行供电，电源纹波系数尽量小，且需要考虑发射最大功率时的电源负载；
- 模块需要可靠接地，做好铺地，减少环路，特别 ANT PIN 与 GND 的回路尽量短，可以更好的性能输出并可以减少 RF 对其他灵敏器件的影响。

6.2 射频走线设计

- 模块远离高频电路变压器 RF 等干扰源，禁止在模块下层直接走线，否则可能会影响接收灵敏度；
- 使用板载天线时天线需要两面净空，铺地同时不能距离天线太近，否则会吸收辐射的能量；
- 走线 50Ω 阻抗线，铺地并多打地孔；
- PCBA 空间允许下预留 π 型匹配网络，且 π 型匹配电路需尽可能地靠近芯片端放置铺地并多打地孔 先通过 0R 电阻连接，否则天线开路 SMA ANT 圆形过孔要净空处理。

6.3 天线相关

- 天线的种类很多，根据需求选择合适的天线；
- 天线的安置需要根据极性选择合适的安置位置，建议垂直向上
- 天线辐射路径上不能有金属物体，否则传输距离会受到影响(如封闭的金属外壳)。

6.4 无线干扰

● 对于大功率的无线在发送的时候会产生无线干扰，可能会对一些敏感电路功能产生影响，比如放大器，ADC，RESET 及低驱动力低的数据引脚等，这种情况在 20dbm 及以上大功率影响比较大，干扰主要来源于天线功率被放大后通过传导或者辐射耦合到较长线路或者器件上，所以在设计时，信号走线尽量短，大功率时尽量使用外置天线，远离 PCB 敏感器件，以及在敏感的器件电路增加 100pF 对地电容滤除低速信号中的高频干扰等方法降低无线对其他电路的干扰。

七. 软件调试流程

- 7.1 根据 demo 程序移植 SDK, 用户根据自己使用的主控对接 HAL 接口;
- 7.2 根据例程, 使用两个验证板即可完成收发通讯验证;
- 7.3 通讯正常后, 需要对调制参数进行优化, 根据自己的需求来更改扩频因子, 带宽等参数来控制发码时长(符号时间有关)及通讯距离;

调制带宽 (BW_L)	BW 越高, 调制速率越快, 但是信号带宽大, 会降低接收机的灵敏度
扩频因子 (SF)	SF 越高可以增加解调的灵敏度, 提升距离, 缺点就是会大大增加传输时间
编码率 (CR)	在干扰严重情况下, 能增加抗干扰性, 缺点就是会编码效率减低, 波特率变慢, 正常情况下使用默认的 CR = 4/5 即可.

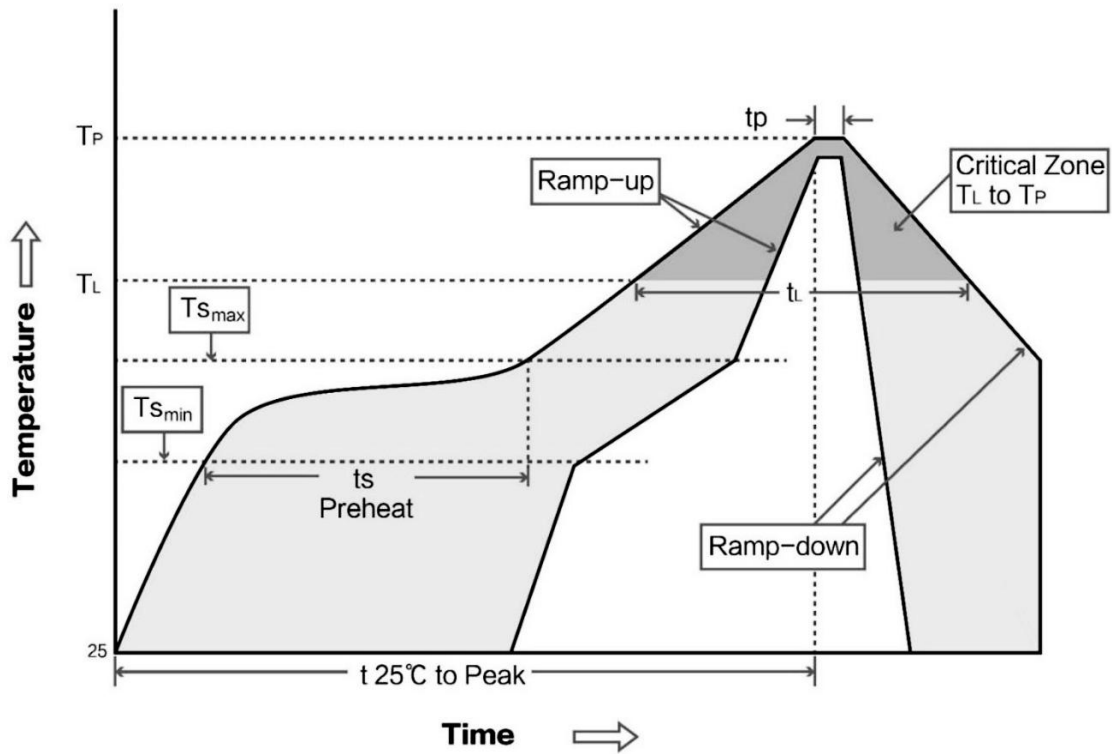
- 7.4 发射功率最大可以 +20dbm, 以提供最大的链路预算;
- 7.5 如果需要低功耗, 可以使用例程的 API 接口;
- 7.6 Chirp-IoT™模式下扩频因子, 发送的符号时间与实际有效负载的比特率对应表:

BW \ SF	62.5		125		250		500	
	Symbol tim (ms)	rate (kbps)	Symbol tim (ms)	rate (kbps)	Symbol tim (ms)	rate (kbps)	Symbol tim (ms)	rate (kbps)
5	0.51	7.81	0.26	15.63	0.13	31.25	0.06	62.50
6	1.02	4.69	0.51	9.38	0.26	18.75	0.13	37.50
7	2.05	2.73	1.02	5.47	0.51	10.94	0.26	21.88
8	4.10	1.56	2.05	3.13	1.02	6.25	0.51	12.50
9	8.19	0.88	4.10	1.76	2.05	3.52	1.02	7.03
10	16.38	0.49	8.19	0.98	4.10	1.95	2.05	3.91
11	32.77	0.27	16.38	0.54	8.19	1.07	4.10	2.15
12	65.54	0.15	32.77	0.29	16.38	0.59	8.19	1.17

注: 有效负载速率 指的是你实际传输的数据, 但是实际的传输时间不仅仅包含有效负载, 还包含前导码, 报头, 及其编码率, 和有效负载的校验位。实际数据速率使用 PAN3029 计算器计算。

八. 焊接作业指导

8.1 回流焊曲线图






8.2 回流焊温度

IPC/JEDEC J-STD-020B the condition for lead-free reflow soldering	Big size components (thickness ≥ 2.5 mm)
The ramp-up rate (T _l to T _p)	3°C/s (max.)
Preheat Temperature	
- Temperature Minimum (T _{min})	150°C
- Temperature Maximum (T _{max})	200°C
- Preheat Time (t _s)	60~180s
Average ramp-up rate(T _s max to T _p)	3°C/s (Max.)
- Liquidous temperature(T _L)	217°C
- Time at liquidous(t _L)	60~150 second
Peak Temperature(T _p)	245+/-5°C

九. 注意事项

- (1) 本模块属于静电敏感产品，安装测试时请在防静电工作台上进行操作；
- (2) 安装模块时，附近的物体应保证跟模块保持足够的安全距离，以防短路损坏；
- (3) 绝不允许任何液体物质接触到本模块，本模块应在干爽的环境中使用；
- (4) 使用独立的稳压电路给本模块供电，避免与其他电路共用，供电电压的误差不应大于 5%；
- (5) 本模块各项指标符合常用的国际认证，客户应用本模块的产品如需通过某些特殊认证，我司会根据客户的需求对某些指标进行调整。

十. 订购型号表

订购型号	产品图片	外观	产品频率
DL-PAN3029-S-433S		带屏蔽罩	433MHz
DL-PAN3029-S-868S		带屏蔽罩	868MHz
DL-PAN3029-S-915S		带屏蔽罩	915MHz

十一. 联系方式

深圳市骏晔科技有限公司 Shenzhen DreamLnk Technology Co., Ltd

★ 数据采集、智能家居、物联网应用、无线遥控技术、远距离有源 RFID、天线研发★

【商务合作】 sales@dreamlnk.com

【电话】 0755-29369047

【技术支持】 support@dreamlnk.com

【网址】 www.dreamlnk.com

【公司地址】 广东省 深圳市 宝安区 新湖路华美居 A 区 C 座 603

【工厂地址】 广东省 东莞市塘厦镇 138 工业区裕华街 7 号华智创新谷 B 栋 5 楼

ShenZhen Dreamlnk Technology Co., Ltd

www.dreamlnk.com

Tel: 0755-29369047

X-ON Electronics

Largest Supplier of Electrical and Electronic Components

Click to view similar products for [RF Modules](#) category:

Click to view products by [DreamLNK](#) manufacturer:

Other Similar products are found below :

[2221706-1](#) [RAD-900-DAIO6](#) [650200791G](#) [650200714G](#) [RFM95PW-915S2](#) [VG2389S433N0S1](#) [VG6244S580X0M1](#) [RC-WLE5-868-HA](#)
[RFM219BW-868S2](#) [E49-900M20S](#) [E01-2G4M27SX](#) [DL-297LDA-S](#) [DL-24PA-C](#) [DL-Si24R1-A](#) [VG3411S433N0S1](#) [HY831S](#) [TR1101](#)
[VG4130S433N0S1](#) [VG4142T868N0M1](#) [VG3411S915N0S1](#) [E310-433T23S](#) [E07-400MM10S](#) [DL-PAN3029-S-915S](#) [DL-PAN3029-S-433S](#)
[E01C-2G4M11S](#) [DL-PAN3029-S-868S](#) [E70-433MT14S](#) [E03-2G4M10S](#) [E01C-ML01S](#) [E01-2G4M13S](#) [E30-400M20S\(4463\)](#) [E49-400M30S](#)
[E07-900MM10S](#) [E01-2G4M20S1B](#) [E70-900T14S](#) [E01C-ML01D](#) [E21-400G30S](#) [E07-900T10S](#) [E04-400M16S](#) [E01-ML01DP4](#) [E01-](#)
[2G4M27S](#) [E27-433M20S](#) [E01-2G4M27D](#) [E01C-2G4M27SX](#) [E01-2G4M01S1B](#) [E07-400T10S](#) [E30-400M30S\(4463\)](#) [E01C-ML01DP4](#) [E310-](#)
[433T23D](#) [E310-900T23D](#)