

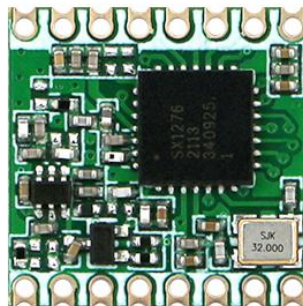
## LoRa 无线收发模块规格书

产品型号：DL-RFM95/DL-RFM96

文件版本：V1.0



型号：DL-RFM95  
868MHz/915MHz



型号：DL-RFM96  
433MHz/470MHz

## 使用本模块产品前，注意以下重要事项：

### 仔细阅读本说明文档：

本模块属于静电敏感产品，安装测试时请在防静电工作台上进行操作。

本模块默认使用外接天线，天线可选用弹簧天线或者 FPC 天线，具体天线的客户请根据实际情况进行选择，如果所应用的终端产品是金属外壳，请务必把天线安装于金属外壳之外，否则会导致射频信号严重衰减，影响有效使用距离。安装模块时，附近的物体应保证跟模块保持足够的安全距离，以防短路损坏。

绝不允许任何液体物质接触到本模块，本模块应在干爽的环境中使用。使用独立的稳压电路给本模块供电，避免与其他电路共用，供电电压的误差不应大于 5%。

### 局限性说明：

本模块是为了嵌入到客户的终端产品应用，本身并不提供外壳，不建议客户未经允许的情况下直接把本模块作为最终产品批量转售。

本系列模块各项指标符合常用的国际认证，客户应用本模块的产品如需通过某些特殊认证，我司会根据客户的需求对某些指标进行调整。

本模块不可应用于生命救助，生命保障系统，以及一切由于设备故障会导致人身伤害或生命危险的场合，任何组织或个人开展上述应用需自行承担一切风险，骏晔科技不承担任何连带相关的责任。骏晔科技不承担任何应用了本模块的产品所引起的直接或间接造成的破坏、伤害、利益损失。

## 文件制定/修订/废止履历表

| 日期        | 软件版本 | 制定/修订内容                | 制定    |
|-----------|------|------------------------|-------|
| 2017-5-20 | V1.0 | DL-RFM95/DL-RFM96 标准模块 | Fagan |
|           |      |                        |       |
|           |      |                        |       |
|           |      |                        |       |
|           |      |                        |       |
|           |      |                        |       |

## 一. 模块介绍

### 1.1 模块对比表

DL-RFM95、DL-RFM96 两款 LoRa 模块参数对比表:

| 型 号      | 频 率        | 工作电压     | 发射电流         | 接收灵敏度           |
|----------|------------|----------|--------------|-----------------|
| DL-RFM95 | 868/915MHz | 1.8-3.7V | 120mA@+20dBm | -111 to -148dBm |
| DL-RFM96 | 433/470MHz | 1.8-3.7V | 120mA@+20dBm | -112 to -148dBm |

### 1.2 特点简介

DL-RFM95/DL-RFM96 属于 LoRa 远程通信模块, 提供超长距离扩频通信及拥有超强抗干扰性并且电流功耗超低。DL-RFM95/DL-RFM96 无线模块采用 Semtech 公司的 LoRa 扩频芯片 SX1276 设计, 其射频芯片主要采用 LoRa™ 远程调制解调器, 用于超长距离扩频通信, 抗干扰性能强, 接收灵敏度最高可达-148dBm, 高灵敏度结合集成+20dBm 功率放大器提高链路预算, 应对复杂的环境造成的信号衰减, 使其成为长距离兼性能稳定应用的理想之选。LoRa™ 调制技术在抗阻塞和选择方面也具有明显优势, 解决了传统设计方案无法同时兼顾距离、抗干扰和功耗的问题。DL-RFM95/DL-RFM96 带高性能(G)FSK 调制模式, 支持 WMBus, IEEE802.15.4g 等系统。

DL-RFM95/DL-RFM96 传输低相噪、高灵敏度、优质接收链路及 IIP3, 而且电流功耗显著低于同行业同款装置。

### 1.3 模块特点

- 3000 米传输距离
- 工作频率 DL-RFM95: 868MHz/915MHz; DL-RFM96: 433MHz/470MHz, 其他频点可定制
- 接收灵敏度最高可达-148dBm
- 最大 100mW 发射功率
- 链路预算最大可达 168dB
- 可编程速率高达 300kbps@FSK
- FSK, GFSK, MSK, GMSK, LoRa™ 及 OOK 调制模式
- 传输速率: @FSK 1.2-300Kbps; @Lora 0.018-37.5Kbps
- 智能复位、低电压监测, 定时唤醒、低功耗模式、休眠模式

#### 1.4 典型应用

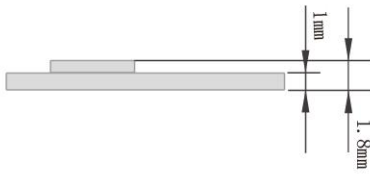
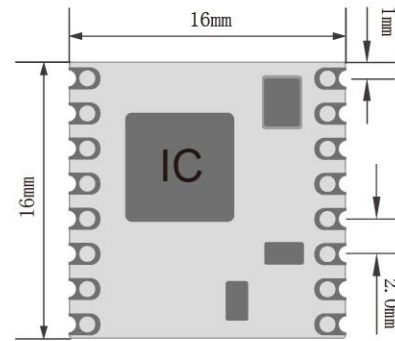
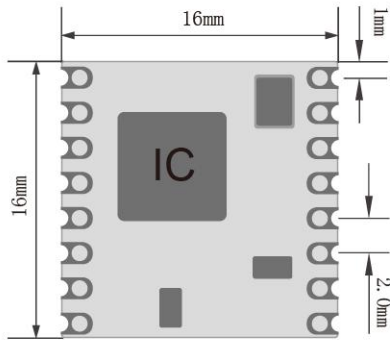
- 无线自动抄表（水表、电表、气表）
- 超远距离数据通讯
- 智能家居系统
- 无线传感器网络
- 工业自动化数据采集
- 野外数据遥控、遥测
- 各种变送器，流量计智能仪表
- 楼宇自动化与安防
- 矿山石油设备监测控制
- 环境、节能、温度监测
- 智能交通、智能电力
- 智能机器人

**二. 技术参数**

| 参数     | 最小    | 典型   | 最大    | 单位   | 条件                            |
|--------|-------|------|-------|------|-------------------------------|
| 运行条件   |       |      |       |      |                               |
| 工作电压范围 | 1.8   | 3.3  | 3.7   | V    |                               |
| 工作温度范围 | -20   |      | 70    | °C   |                               |
| 电流消耗   |       |      |       |      |                               |
| 接收电流   |       | 10.8 |       | mA   |                               |
| 发射电流   |       | 120  |       | mA   | @20dBm                        |
| 休眠电流   |       | <1   |       | uA   |                               |
| 射频参数   |       |      |       |      |                               |
| 频率范围   | 410   |      | 525   | MHZ  | DL-RFM96                      |
|        | 820   |      | 1020  | MHZ  | DL-RFM95                      |
| 调制频率   | 1.2   |      | 300   | Kbps | FSK                           |
|        | 0.018 |      | 37.5  | Kbps | LoraTM                        |
| 发射功率范围 | -1    |      | +19.5 | dBm  |                               |
| 接收灵敏度  |       | -123 |       | dBm  | @FSK data=1.5kbps, Fdev=10kHz |
|        |       | -146 |       | dBm  | @Lora BW=10.4kHz, SF=11       |



四. 模块尺寸



DL-RFM95



DL-RFM96

DL-RFM95/ DL-RFM96 尺寸图



## 五、电路设计

### 电源设计

- 请注意器件供电电压，超出建议电压范围会导致模块功能异常及永久损坏；
- 尽量使用直流稳压电源对该模块进行供电，电源纹波系数尽量小，且需要考虑发射最大功率时的电源负载；
- 模块需要可靠接地，做好铺地可以更好的性能输出并可以减少 RF 对其他灵敏器件的影响；
- 铺地同时不能距离射频走线及 ANT 太近，否则会吸收辐射的能量；
- 远离高频电路、变压器、RF 等干扰源，禁止在模块下层直接走线，否则可能会影响接收灵敏度。

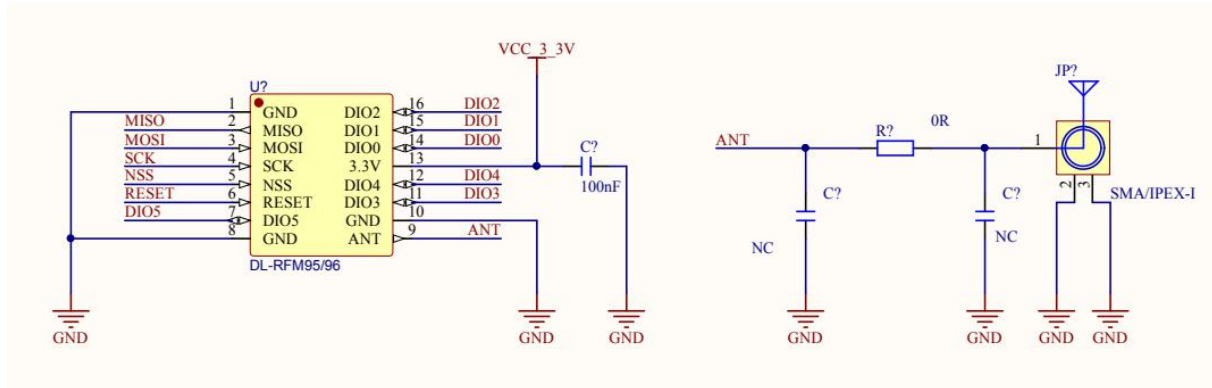
### 天线设计

- 天线的种类很多，根据需求选择合适的天线；
- 天线的安置需要根据极性选择合适的安置位置，最好垂直向上；
- 天线辐射路径上不能有金属物体，否则传输距离会受到影响(如封闭的金属外壳)；
- PCBA 空间允许下预留  $\pi$  型匹配网络，先通过 0R 电阻连接，否则天线开路。

### I/O 设计

- 5V 电平 I/O 电压需要注意电平转换；
- DL-RFM95/96 的 6 个 DIO 并非需要全部连接；
- 数据包模式下, 建议引出 DIO0 DIO2 (能实现接收数据包检测同步码检测等功能)即可满足大部分应用；
- 详细参考芯片手册: Table 30 DIO Mapping, Packet Mode

## 六. 应用连接图



## 七. 联系方式

深圳市骏晔科技有限公司 Shenzhen DreamLnk Technology Co., Ltd

★ 数据采集、智能家居、物联网应用、无线遥控技术、远距离有源 RFID、天线研发 ★

【商务合作】 sales@dreamlnk.com

【电话】 0755-29369047

【技术支持】 support@dreamlnk.com

【网址】 www.dreamlnk.com

【公司地址】 广东省 深圳市 宝安区 新湖路华美居 A 区 C 座 603

【工厂地址】 广东省 东莞市塘厦镇 138 工业区裕华街 7 号华智创新谷 B 栋 5 楼

## X-ON Electronics

Largest Supplier of Electrical and Electronic Components

*Click to view similar products for [Sub-GHz Modules](#) category:*

*Click to view products by [DreamLNK](#) manufacturer:*

Other Similar products are found below :

[nRF24L01P-MODULE-SMA](#) [V640-A90](#) [SM1231E868](#) [SM-MN-00-HF-RC](#) [WISE-4610-S672NA](#) [CS-EASYSWITCH-25](#) [Ra-01SC-I](#)  
[VGdd79T433N0M2](#) [VGdd79S433X0M1](#) [VG2373S915N0S1](#) [CMD-HHCP-418-MD](#) [CMD-HHLR-418-MD](#) [CMD-HHCP-315-MD](#) [TRM-315-](#)  
[LT](#) [HUM-900-PRO](#) [MICRF620Z TR](#) [ATZB-X0-256-4-0-CN](#) [MTSMC-EV2-GP-N2-SP](#) [MTSMC-EV2-MI-GP-N2-SP](#) [MTSMC-G-F4-IP.R1](#)  
[MTSMC-EV2-MI-GP-N3-SP](#) [MTSMC-G-F4-IP-ED.R1](#) [CMWX1ZZABZ-078](#) [ZETAPLUS-868-D](#) [FOBBER-8T1](#) [FOBBER-8T2](#) [FOBBER-](#)  
[8T4](#) [FOBBER-8T6](#) [FOBBER-8T8](#) [ERA-LORA](#) [ACR1252U](#) [FOBLOQF-4S1](#) [ZPT-8RD](#) [2917052](#) [LAMBDA62-8S](#) [LAMBDA80-24S](#)  
[LAMBDA80-24D](#) [HUM-A-900-PRO-CAS](#) [HUM-A-900-PRO-UFL](#) [2095000000200](#) [eRIC-LoRa](#) [AFZE-5003](#) [AFZE-5004](#) [SM-MN-00-HF-](#)  
[RCSPI](#) [HUM-868-PRC-CAS](#) [HUM-868-PRO](#) [700-10016](#) [HUM-900-PRC-CAS](#) [20911051101](#) [OTX-900-HH-LR8-PRC](#)