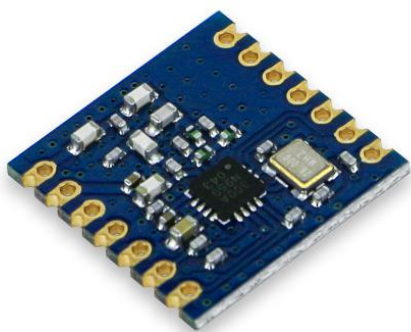


FSK 无线收发模块规格书

产品型号：DL-RTM300/DL-RTM300H

文件版本：V1.0



型号：DL-RTM300
433MHz/868MHz/915MHz



型号：DL-RTM300H
433MHz/868MHz/915MHz

使用本模块产品前，注意以下重要事项：

仔细阅读本说明文档：

本模块属于静电敏感产品，安装测试时请在防静电工作台上进行操作。

本模块默认使用外接天线，天线可选用弹簧天线或者 FPC 天线，具体天线的客户请根据实际情况进行选择，如果所应用的终端产品是金属外壳，请务必把天线安装于金属外壳之外，否则会导致射频信号严重衰减，影响有效使用距离。安装模块时，附近的物体应保证跟模块保持足够的安全距离，以防短路损坏。

绝不允许任何液体物质接触到本模块，本模块应在干爽的环境中使用。使用独立的稳压电路给本模块供电，避免与其他电路共用，供电电压的误差不应大于 5%。

局限性说明：

本模块是为了嵌入到客户的终端产品应用，本身并不提供外壳，不建议客户未经允许的情况下直接把本模块作为最终产品批量转售。

本系列模块各项指标符合常用的国际认证，客户应用本模块的产品如需通过某些特殊认证，我司会根据客户的需求对某些指标进行调整。

本模块不可应用于生命救助，生命保障系统，以及一切由于设备故障会导致人身伤害或生命危险场合，任何组织或个人开展上述应用需自行承担一切风险，骏晔科技不承担任何连带相关的责任。骏晔科技不承担任何应用了本模块的产品所引起的直接或间接造成的破坏、伤害、利益损失。

文件制定/修订/废止履历表

日期	软件版本	制定/修订内容	制定
2016-5-20	V1.0	DL-RTM300/DL-RTM300H 标准模块	Fagan
2019-7-10	V1.1	更新资料	Fagan

一. 模块介绍

1.1 特点简介

DL-RTM300&300H 基于国产高性能无线收发芯片设计，是一款体积小巧的、低功耗、远距离的无线收发模块。主要设定为 433 / 868 / 915 /MHz ISM 等国网专用频段，灵敏度可以达到-120dbm，最高传输速率达到 300Kbps，输出功率通+20dbm。模块集成了所有射频相关功能，用户不需要对射频电路设计深入了解，就可以使用本模块轻松开发出性能稳定、可靠性高的无线产品，缩短产品的开发周期。

1.2 模块特点

- 模块尺寸小，采用 SMD 邮票边半孔封装模式；
- 工作频率：433Mhz, 868Mhz, 915MHz；
- 空旷传输 1.8 千米；
- 支持 FSK, GFSK, OOK 调制方式，可编程控制；
- 通信速率 1.2Kbps~300Kbps，可编程配置；
- 最大输出功率达 20dBm, -120dBm@1.2Kbps 高接收灵敏度；
- 低功耗，接收电流<7mA；
- 供电电压：1.9~3.6V DC；
- 尺寸 16*16*1.8mm

1.3 典型应用

- ISM 频段数据通信
- 智能家居安全
- 无线远程控制
- 无线传感器网络
- RKE（远程无钥匙进入）
- 智能楼宇、智能建筑
- AMR
- 建筑自动化
- 能量控制和管理
- 热能采集，表计测量

二. 技术参数

Maximum

parameter	minimum	maximum	Unit
Positive Power Supply	-0.3	+3.6	V
Voltage On Digital Control Inputs	-0.3	VDD+0.3	V
Voltage On Analog Inputs	-0.3	VDD+0.3	V
RX Input Power	-	+10	dBm
Storage Temperature	-55	+125	°C
Soldering Temperature (10s)	-	+255	°C
ESD Rating (Human Boy Model)	-2	2	KV

Recommended working range

parameter	minimum	maximum	Unit
Positive Power Supply	+1.8	+3.6	V
Working Temperature	-20	+70	°C
Supply Voltage Slew Rate	1	-	mV/us

DC characteristic

parameter	conditions	minimum	typical	maximum	Unit
DL-RFM300H TX WorkingCurrent	433MHz band.Pout= +20dBm	-	75	95	mA
	868MHz band.Pout= +20dBm	-	80	90	
	915MHz band.Pout= +20dBm	-	85	95	
DL-RFM300 TX WorkingCurrent	433MHz band.Pout= +20dBm	-	75	95	mA
	868MHz band.Pout= +20dBm	-	80	90	
	915MHz band.Pout= +20dBm	-	85	95	
DL-RFM300H/RFM300 RX WorkingCurrent	433MHz band ,	-	7	10	mA
	868MHz band ,	-	7.5	10.5	
	915MHz band ,	-	7.5	10.5	
DL-RFM300H/RFM300 Sleep Current	All band	-	-	1	uA

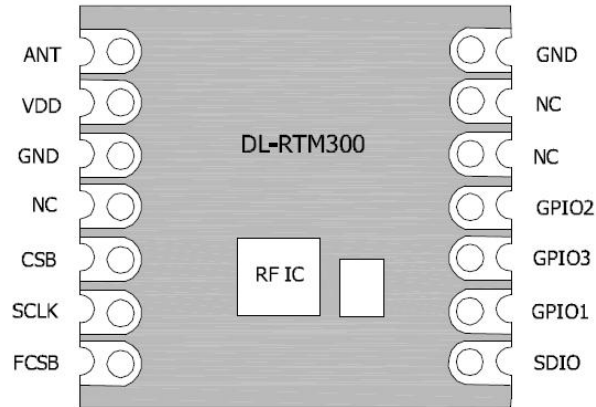
Transmitter AC characteristic

parameter	conditions	minimum	typical	maximum	Unit
TX Frequency Range Programmable	433MHz band.	413	-	453	MHz
	868MHz band.	848	-	888	
	915MHz band.	895	-	935	
DL-RFM300H Output Power	433/868/915MHz band	-	+20	-	dBm
DL-RFM300 Output Power	433/868/915MHz band	-	+20	-	dBm
Symbol Rate,FSK Mode	programmable	0.1	-	300	kbps
Symbol Rate,OOK Mode	programmable	0.1	-	40	kbps
Frequency Deviation,FSK	programmable	1	-	200	KHz
Frequency Resolution		-	24.8	-	Hz

Receiver AC characteristic

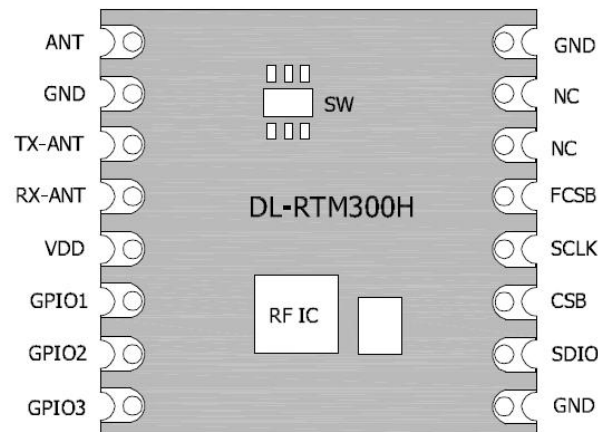
parameter	conditions	minimum	typical	maximum	Unit
PX Frequency Range Programmable	433MHz band.	413	-	453	MHz
	868MHz band.	848	-	888	
	915MHz band.	895	-	935	
RX Sensitivity OOK ModeSR=1.2kbps,	433MHz	-	-120	-	dBm
	868MHz	-	-118	-	
	915MHz	-	-118	-	
RX Sensitivity FSK ModeF _o ev=19.2kHz,SR =1.2kbps,	433MHz	-	-118	-	dBm
	868MHz	-	-116	-	
	915MHz	-	-116	-	
Receiver Bandwidth		50		500	KHz
Blocking Immunity	+/-1MHz offset	-	52	-	dB
	+/-2MHz offset	-	74	-	
	+/-10MHz offset	-	75	-	
Image Rejection Ratio	IF=280KHz	-	35	-	dB

三 . 引脚定义



DL-RTM300 引脚定义

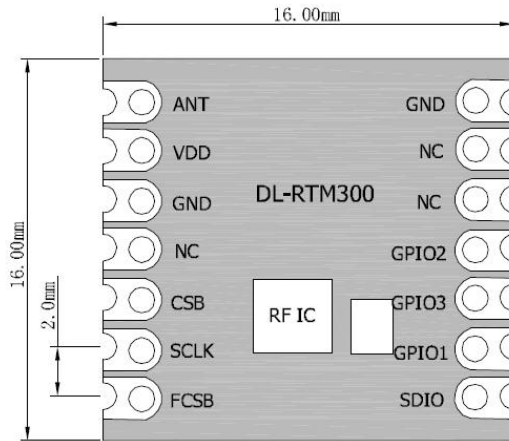
Number	Definition	Type	Function
1	ANT	AI/AO	RF signal input/output.
2	3.3V(VDD)	PI	Power supply input, 1.8-3.6V.
3	GND	G	Ground.
4	NC		No Connect.
5	CSB	I	SPI Chip select input, active low.
6	SCK	I	SPI Clock input.
7	FCSB	I	SPI FIFO select input, active low.
8	SDIO	I/O	SPI Data input and output.
9	GPIO1	I/O	General Purpose Digital I/O that may be configured through the registers to perform various functions
10	GPIO3		
11	GPIO2		
12	NC		No Connect.
13	NC		No Connect.
14	GND	G	Ground.



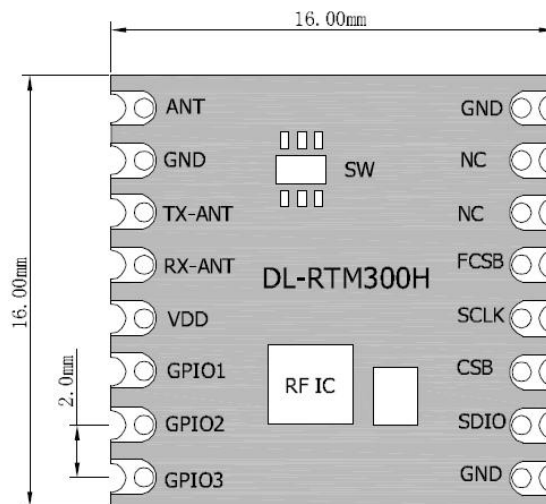
DL-RTM300H 引脚定义

Number	Definition	Type	Function
1	ANT	AI/AO	RF signal input/output.
2	GND	G	Ground.
3	TX-ANT	I/O	Tx Antenna select input pin, When 300H is TX state, TX_ANT should be = 0, RX_ANT should be = 1
4	RX-ANT	I/O	Rx Antenna select input pin, When 300H is RX state, RX_ANT should be = 0, TX_ANT should be = 1
5	3.3V(VDD)	PI	Power supply input, 1.8-3.6V.
6	GPIO1	I/O	General Purpose Digital I/O that may be configured through the registers to perform various functions
7	GPIO2		
8	GPIO3		
9	GND	G	Ground.
10	SDIO	I/O	SPI Data input and output.
11	CSB	I	SPI Chip select input, active low.
12	SCK	I	SPI Clock input.
13	FCSB	I	SPI FIFO select input, active low.
14	NC		No Connect.
15	NC		No Connect.
16	GND	G	Ground.

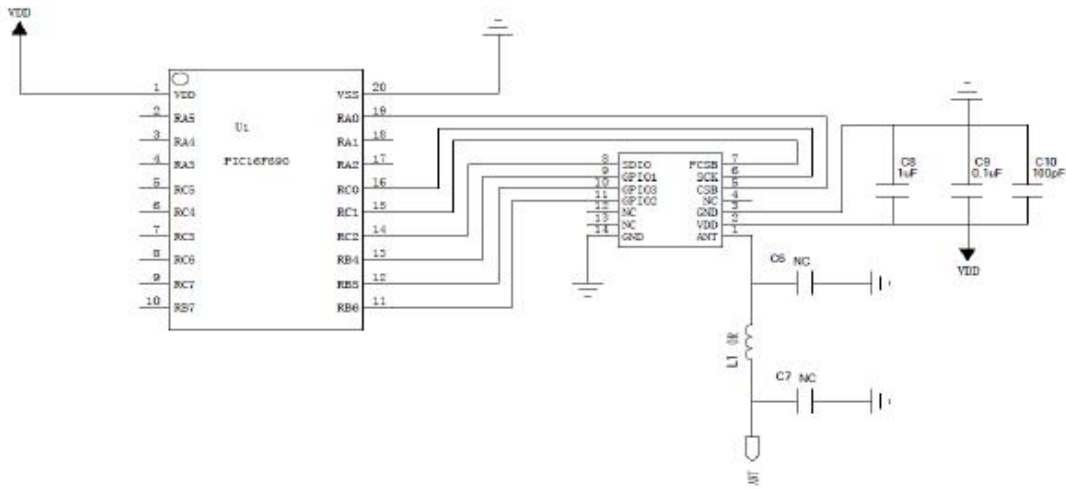
四. 尺寸图及应用连线图



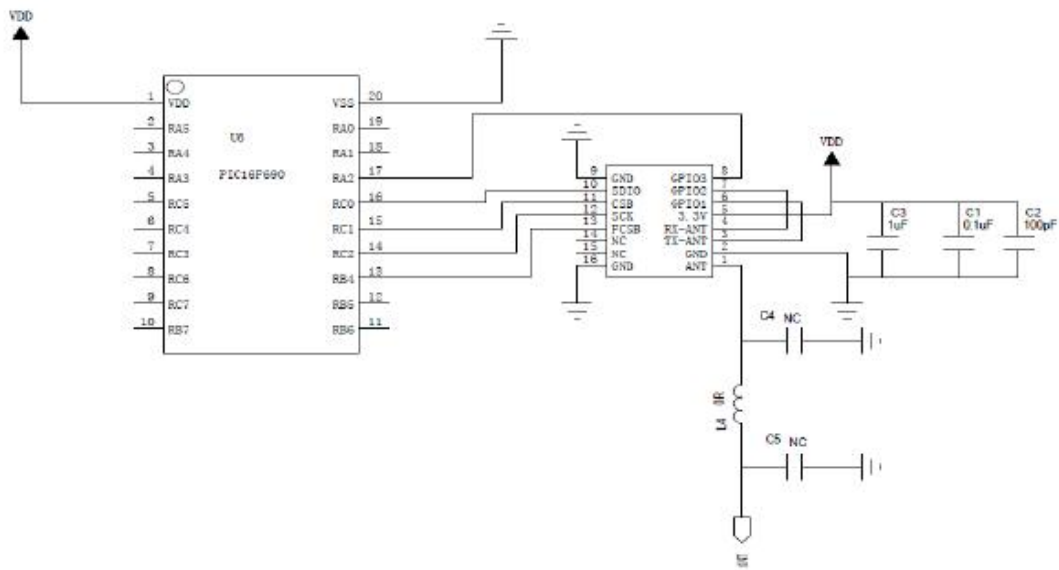
DL-RTM300 尺寸图



DL-RTM300H 尺寸图



DL-RTM300 应用连接示意图



DL-RTM300H 应用示意图

此模块采用 CMT 原装 CMT2300，其寄存器读写方式请按照 CMT2300 芯片手册进行操作，详见 CMT2300 芯片手册。

五、电路设计

电源设计

- 请注意器件供电电压，超出建议电压范围会导致模块功能异常及永久损坏；
- 尽量使用直流稳压电源对该模块进行供电，电源纹波系数尽量小，且需要考虑发射最大功率时的电源负载；
- 模块需要可靠接地，做好铺地可以更好的性能输出并可以减少 RF 对其他灵敏器件的影响；
- 铺地同时不能距离射频走线及 ANT 太近，否则会吸收辐射的能量；
- 远离高频电路、变压器、RF 等干扰源，禁止在模块下层直接走线，否则可能会影响接收灵敏度。

天线设计

- 天线的种类很多，需要根据需求选择合适的天线；
- 天线的安置需要根据极性选择合适的安置位置，最好垂直向上；
- 天线辐射路径上不能有金属物体，否则传输距离会受到影响(如封闭的金属外壳)；
- PCBA 空间允许下预留 π 型匹配网络，先通过 0R 电阻连接，否则天线开路。

六. 型号对比表

DL-RTM300、DL-RTM300H 两款 FSK 模块参数对比表:

模块型号	载波频率 MHz	芯片方案	封装	尺寸 mm	发射功率 dBm	通信距离 km	天线形式
DL-RTM300	433/868/915Mhz	CMT2300	贴片	16*16*1.8	20	1.8	外置天线
DL-RTM300H	433/868/915Mhz	CMT2300	贴片	16*16*1.8	20	1.8	外置天线
☆ 以上型号均可互相通讯 ☆							

七. 联系方式

深圳市骏晔科技有限公司 Shenzhen DreamLnk Technology Co., Ltd

★ 数据采集、智能家居、物联网应用、无线遥控技术、远距离有源 RFID、天线研发★

【商务合作】 sales@dreamlnk.com 【电话】 0755-29369047

【技术支持】 support@dreamlnk.com 【网址】 www.dreamlnk.com

【公司地址】 广东省 深圳市 宝安区 新湖路华美居 A 区 C 座 603

【工厂地址】 广东省 东莞市塘厦镇 138 工业区裕华街 7 号华智创新谷 B 栋 5 楼

X-ON Electronics

Largest Supplier of Electrical and Electronic Components

Click to view similar products for [RF Modules](#) category:

Click to view products by [DreamLNK](#) manufacturer:

Other Similar products are found below :

[SIMSA868-PRO](#) [SIMSA915C-PRO](#) [SIMSA868C-PRO](#) [SIMSA433C-PRO](#) [SIMSA915-PRO](#) [AM-RX12A-433P](#) [SIMSA868C-N-PRO](#)
[SIMSA433C-N-PRO](#) [SIMSA915C-N-PRO](#) [2221706-1](#) [RAD-900-DAIO6](#) [650201144G](#) [AM-RRQ3-433P](#) [ZPT-4TS](#) [RFM119B-433S2](#) [M-](#)
[BK2461U](#) [DL-RTM300-915M](#) [ECC2857842EU](#) [ECC2847246EU](#) [ECC2847244EU](#) [ECC5118063EU](#) [VG197M](#) [VG2342S915N0M1](#)
[VG2389S433N0S1](#) [VG5549S490N1S1](#) [VG6244S580X0M1](#) [H330 A30-00](#) [RC-CC1101-SPI-868](#) [RC-CC1101-SPI-SMT-434](#) [RC-CC1101-](#)
[SPI-SMT-868](#) [RC-CC1310-868](#) [RCQ2-434](#) [RCS1K-868](#) [RCTX-434](#) [RCTX-434-L](#) [CTU-D2R](#) [CTU-D5N](#) [RFM02 868D](#) [RFM02 868S2](#)
[RFM110-433S1](#) [RFM119S-433S1](#) [RFM119W-433S1](#) [RFM12B-433S1P](#) [RFM210LCF-433S1](#) [RFM219SW-868S1](#) [RFM23B-868-D](#)
[RFM69HW-868S2](#) [RFM98W-433S2](#) [HM-T433](#) [HM-T868](#)