

100mW SOC 串口模块规格书

产品型号: DL-TRP-433/868/915

文件版本: V1.0



模块介绍

DL-TRP 系列是一款低成本，高性能的 FSK 无线透明数据收发模块。可工作在 433/470/868/915MHz ISM 频段。具有尺寸小，功率大，灵敏度高，传输距离远，通讯数率高，内部自动完成通讯协议转换和数据收发控制等特点。模块提供 UART 串行数据接口，只需提供串行数据即可轻松实现无线数据传输功能。用户还可以根据自己的需求灵活配置模块的串行速率，工作频率，发射功率，通讯数率，调制频偏，接收带宽等参数。DL-TRP 系列模块可广泛应用于各类无线数据传输领域，是设计无线数据传输产品的理想选择。

典型应用

- ISM 频段数据通信
- 智能家居安全
- 无线远程控制
- 无线传感器网络
- RKE (远程无钥匙进入)
- 智能楼宇、智能建筑
- AMR
- 建筑自动化
- 能量控制和管理
- 热能采集，表计测量

特点简介

- 低成本，高性能，高可靠
- FSK 调制, 半双工通讯，抗干扰能力强
- 433/470/868/915MHz ISM 频段，使用无须申请频点
- 最大输出功率 100mW(20dBm)，输出功率可在 1-20dBm 范围内调整
- 接收灵敏度-117dBm

- 发射工作电流 100mA@20dBm, 40mA@14dBm
- 接收工作电流 25mA
- 低功耗睡眠模式电流 1uA
- 标准 TTL 电平 UART 串行接口, 可扩展为 RS232 接口或其它接口
- 工作频率可设置, 允许多个模块频分复用, 互不干扰
- 调制频偏和接收带宽可选, 用户可通过软件配置
- 通讯协议转换及射频收发切换自动完成, 用户无须干预, 简单易用
- 通讯速率 1.2kbps -115.2kbps, 用户可通过软件配置
- 提供 ENABLE 控制信号, 由用户控制占空比, 满足不同需求
- RSSI 功能
- LED 指示功能
- 传输距离远, 开阔地无干扰情况下可达 1Km 以上
- 小体积 16*20*2MM SMD 封装, 安装方便
- 生产免调试

技术参数

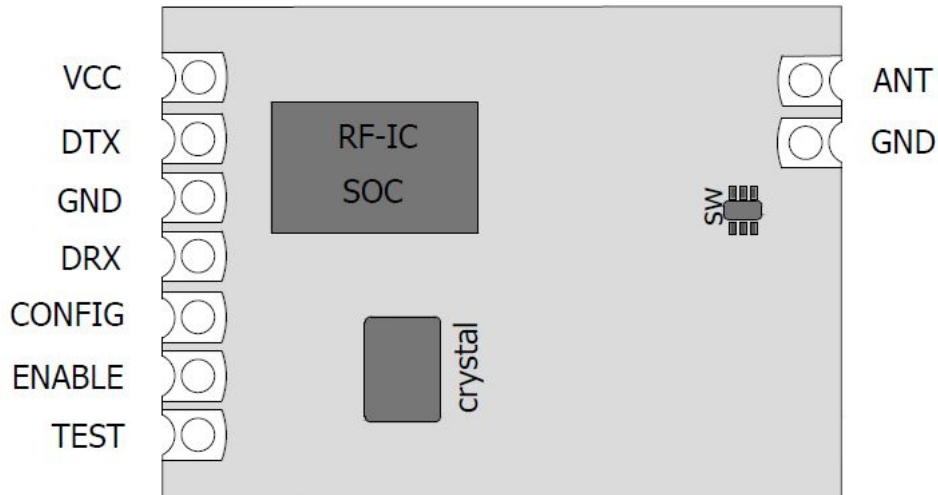
极限值

参数	最小值	最大值	单位
工作电源 (VCC)	-0.3	+3.6	V
存储温度	-40	+150	°C
工作温度	-40	+85	°C
回流焊温度		+260	°C

性能参数

参数	条件	最小值	典型值	最大值	单位
工作电源		2.4	3.3	3.6	V
工作温度		-40	25	85	°C
工作频率	DL-TRP-433	414	434	454	MHz
	DL-TRP-470	450	470	490	
	DL-TRP-868	849	869	889	
	DL-TRP-915	895	915	935	
最大输出功率		18	20		dBm
输出功率范围		1		20	dBm
接收灵敏度	FSK,Fdev=35K, DR=1.2Kbps,		-117	-115	dBm
	FSK,Fdev=35K, DR=9.6Kbps,		-114	-112	
	FSK,Fdev=35K, DR=40Kbps		-111	-109	
	FSK,Fdev=35K, DR=100Kbps		-104	-102	
发射电流	20dBm 输出功率		100	120	mA
	14dBm 输出功率		40	50	
接收电流			25	30	mA
休眠电流			1	2	uA
调制速率		1.2		115.2	Kbps
调制频偏		10		160	kHz
接收带宽		30		620	kHz
UART 速率		1.2		115.2	Kbps
UART 数据位			8		bit
UART 停止位			1		bit

引脚定义



Name	Note
VCC	电源正极,2.4-3.6V DC 电源, 推荐使用 3.3V DC 电源
DTX	模块数据输出
GND	电源负极
DRX	模块数据输入
CONFIG	低电平时进入配置状态, 高电平时退出配置状态
ENABLE	低电平时进入工作状态, 进行数据收发及配置, 高电平时进入休眠状态
TEST	不连接
ANT	射频信号输入/输出端口, 连接 50 ODL 天线

DL-TRP 系列 PIN 脚定义

配置指令

1. LED 指示灯功能

为了便于模块调试和功能演示，DL-TRP 增加 LED 指示灯功能，以方便用户快速了解模块工作是否正常及处于什么状态。

LED 指示灯功能:

1. 当给模块上电时，模块上的红色和绿色 LED 灯会同时亮一下，表示模块工作正常。
2. 当 ENABLE 脚为低电平，CONFIG 脚为低电平时，进入配置模式，模块上的红色和绿色 LED 常亮，表示成功进入配置模式。当退出配置模式时，模块上的红色和绿色 LED 退出常亮。
3. 当模块发射射频信号时，模块上的红色 LED 被点亮，表示发射成功，当发射状态结束时，红色 LED 熄灭。
4. 当模块进入接收状态时，模块上的绿色 LED 灯处于熄灭状态，当模块收到有用射频信号时，绿色 LED 灯闪烁一下，表示接收成功。

2. 配置指令

因为不同需求，需要对 DL-TRP 模块进行参数配置和查询，以实现想要的功能。DL-TRP 模块可以对工作频，无线传输数率，接收带宽，调制频偏，发射功率，UART 接口传输速率，RSSI 信号读取进行配置和查询。

配置和查询方法:

当 ENABLE 脚为低电平，CONFIG 脚为低电平时，模块上的红色和绿色 LED 常亮，模块进入配置模式，可对模块进行参数设置和查询。

配置指令的格式为 AA FA+[指令]+[参数]。指令为 1 字节，参数为 0~4 字节的 HEX 数据，高字节在前。

指令的传输速率要和模块 UART 接口传输速率一致。当改变模块 UART 接口的传输速率后，指令的传输速率也要相应的变化，指令的传输速率范围为 1.2Kbps-115.2Kbps。

配置和查询指令描述:

1. 指令[F0]:
恢复模块出厂默认参数，其后不带[参数]
配置指令为: AA FA F0
2. 指令[E1]:
读模块当前设置的参数，其后不带[参数]
配置指令为: AA FA E1
3. 指令[D2]:
设置工作频率，[参数]为 4 字节，[参数]单位:Hz
设置范围:
DL-TRP-433: 414000000-454000000Hz

DL-TRP-470: 450000000-490000000Hz

DL-TRP-868: 849000000-889000000Hz

DL-TRP-915: 895000000-935000000Hz

举例:

配置指令:AA FA D2 36 89 CA C0,则设置频率为 915000000Hz

配置指令:AA FA D2 19 DE 50 80,则设置频率为 434000000Hz

4. 指令[C3]:

设置无线传输数率, [参数]为 4 字节, [参数]单位:bps

设置范围:1200-115200 bps

举例:

配置指令:AA FA C3 00 00 25 80,则设置速率为 9600bps

配置指令:AA FA C3 00 00 96 00,则设置速率为 38400bps

5. 指令[B4]:

设置接收带宽, [参数]为 2 字节, [参数]单位:KHz

设置范围:30-620KHz

举例:

配置指令:AA FA B4 00 69,则设置带宽为 105KHz

配置指令:AA FA B4 01 2C,则设置带宽为 300KHz

6. 指令[A5]:

设置调制频偏, [参数]为 1 字节, [参数]单位:KHz

设置范围:10-160KHz

举例:

配置指令:AA FA A5 23,则设置频偏为 35KHz

配置指令:AA FA A5 32,则设置频偏为 50KHz

7. 指令[96]:

设置发射功率,[参数]为 1 字节, 0~7 级

设置范围:0-7 级(1-20 dBm)

举例:

配置指令:AA FA 96 07,则设置功率为 7 级(+20 dBm)

配置指令:AA FA 96 03,则设置功率为 3 级(+8 dBm)

发射功率等级	对应的发射功率
7	+20dBm
6	+17dBm
5	+14dBm
4	+11dBm
3	+8dBm
2	+5dBm
1	+2dBm

0	+1dBm
---	-------

表 1:发射功率等级表

8. 指令[1E]:

设置 UART 接口传输数率, [参数]为 4 字节, [参数]单位:bps

设置范围:1200-115200 bps

举例:

配置指令:AA FA 1E 00 00 25 80,则设置速率为 9600bps

配置指令:AA FA 1E 00 00 96 00,则设置速率为 38400bps

9. 指令[87]:

读取接收到有用数据时的无线信号强度, 其后不带[参数]

配置指令为: AA FA 87

读取的 RSSI 值为一个 8 位的字节, 范围: 0-255,

无线信号强度和 RSSI 值的对应关系见表 2

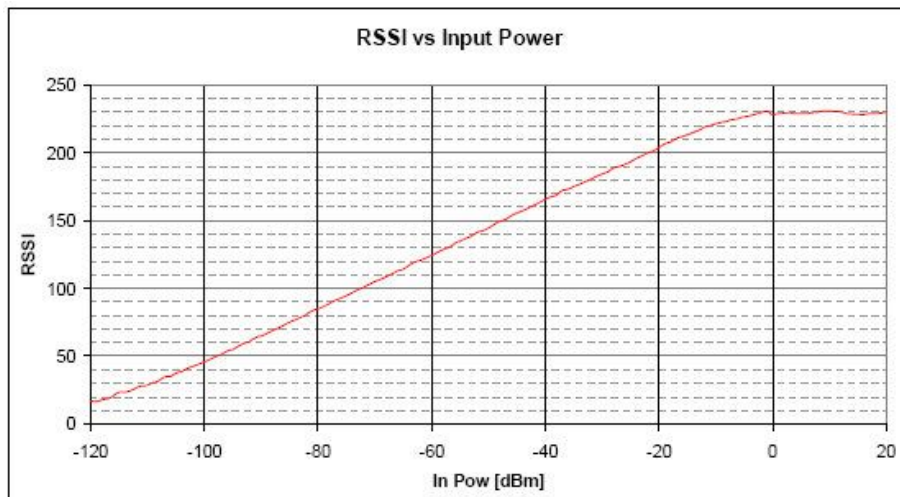


表 2: 接收到的无线信号强度和 RSSI 值的对应表

10. 指令[78]:

读取当前外界干扰的无线信号强度, 其后不带[参数]

配置指令为: AA FA 78

读取的 RSSI 值为一个 8 位的字节, 范围: 0-255

无线信号强度和 RSSI 值的对应关系见表 2

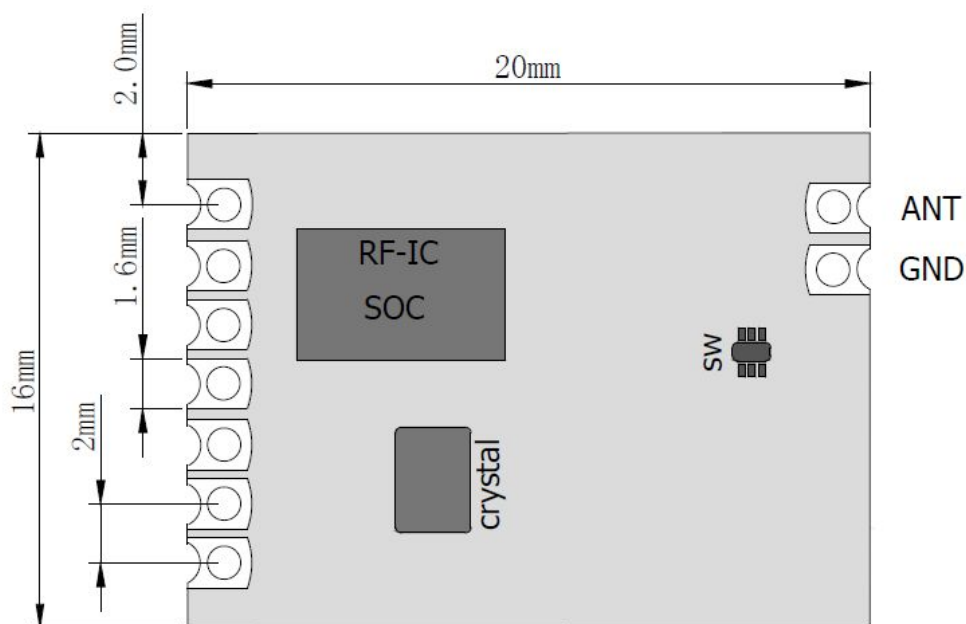
注: 配置说明:

Modulation index : $h = Fd/Rb$,取值范围为 0.5 ~ 32。

如果 $h > 1$, $BW = Rb + 2Fd$;

如果 $h < 1$, $BW = 2Rb + Fd$ 。

尺寸图及应用连线图



DL-TRP 系列尺寸图

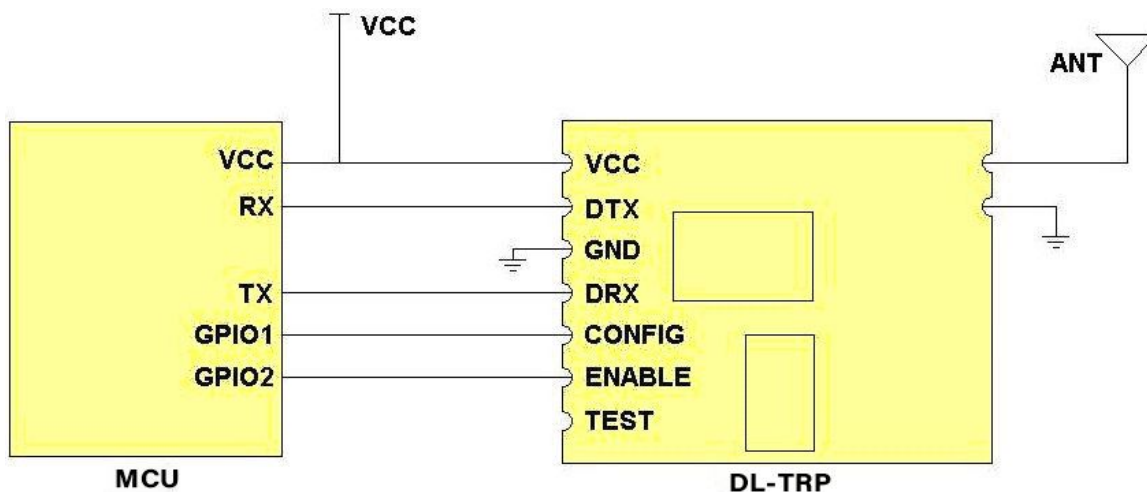


图 3: DL-TRP TTL 电平 UART 串行接口应用

如图 3 所示,将 DL-TRP 模块的 DTX 脚和 MCU 的 UART RX 脚连接, DL-TRP 模块的 DRX 脚和 MCU 的 UART TX 脚连接,DL-TRP 模块的 CONFIG 和 ENABLE 脚和 MCU 的 GPIO 脚连接,就组成了一个 TTL 电平的最小应用.

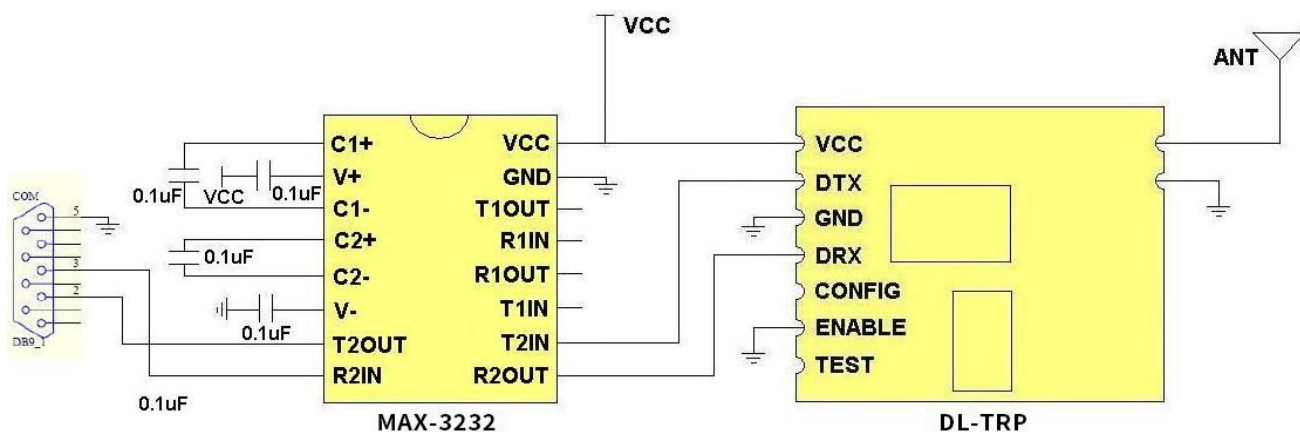


图 4: DL-TRP 扩展 RS232 接口的应用

如图 4 所示，增加 MAX3232 芯片，可将 DL-TRP 扩展为 RS232 接口，可直接接 PC 的 COM 口。

出厂参数配置

产品型号	工作频率 (MHz)	射频传输数率 (Kbps)	接收带宽 (KHz)	调制频偏 (KHz)	发射功率 (dBm)	UART 接口传输速率 (Kbps)
DL-TRP-433M	434.000	9.600	105	35	+20	9.600
DL-TRP-868M	869.000	9.600	105	35	+20	9.600
DL-TRP-915M	915.000	9.600	105	35	+20	9.600

联系方式

深圳市骏晔科技有限公司 Shenzhen DreamLnk Technology Co., Ltd

★ 数据采集、智能家居、物联网应用、无线遥控技术、远距离有源 RFID、天线研发★

【商务合作】sales@dreamlnk.com

【电话】0755-29369047

【技术支持】support@dreamlnk.com

【网址】www.dreamlnk.com

【公司地址】广东省 深圳市 宝安区 新湖路华美居 A 区 C 座 602

【工厂地址】广东省 东莞市塘厦镇 138 工业区裕华街 7 号华智创新谷 B 栋 5 楼

X-ON Electronics

Largest Supplier of Electrical and Electronic Components

Click to view similar products for [WiFi Modules](#) category:

Click to view products by [DreamLNK](#) manufacturer:

Other Similar products are found below :

[E07-M1101S](#) [E104-BT10N](#) [E104-BT10G](#) [E22-400M30S](#) [E75-2G4M10S](#) [WT52832-S2](#) [WT-RA-01-V3.0](#) [WH-LTE-7S4 V2](#) [WH-BLE103a](#)
[W-V-05](#) [W-Z-03](#) [WMIOT602](#) [TW-03L](#) [NF-01-N](#) [NF-02-PA](#) [NF-02-PE](#) [AB-01](#) [AB-02](#) [TB-01](#) [TB-02](#) [DL-TXM119-PA](#) [DL-24N-S1](#)
[LSD4RF-2R714N10](#) [LSD4NBN-LB03000002](#) [LSD4BT-E92ASTD001](#) [LSD4RF-2F717N30](#) [LSD4NBN-LB03000003](#) [LSD4RF-2R717N40](#)
[LSD4WN-2L717M90](#) [LSD4WN-2I717M90](#) [M02003](#) [M02003-1](#) [LSD4BT-K53ASTD001](#) [LSD4BT-K55ASTD001](#) [ML2510](#) [L76](#) [ML5535](#)
[L72](#) [MS50SFB1C](#) [MS50SFB3C](#) [MS50SFA1C](#) [ESP32-WROVER-B\(8MB\)](#) [TW-02L](#) [TW-03L](#) [XR-50A](#) [CC2541](#) [DWM1000](#) [NF-01-S](#) [NF-03](#) [Ra-02](#)