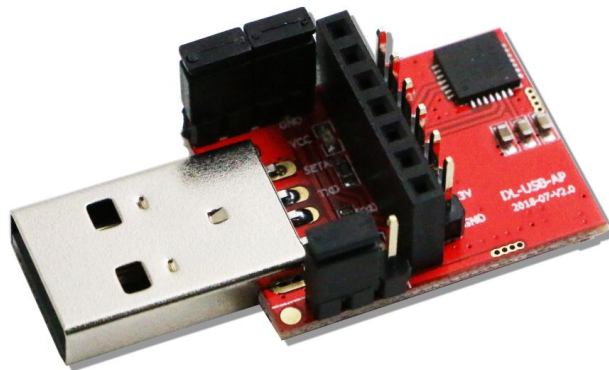


深圳市骏晔科技有限公司

DVER 1.0

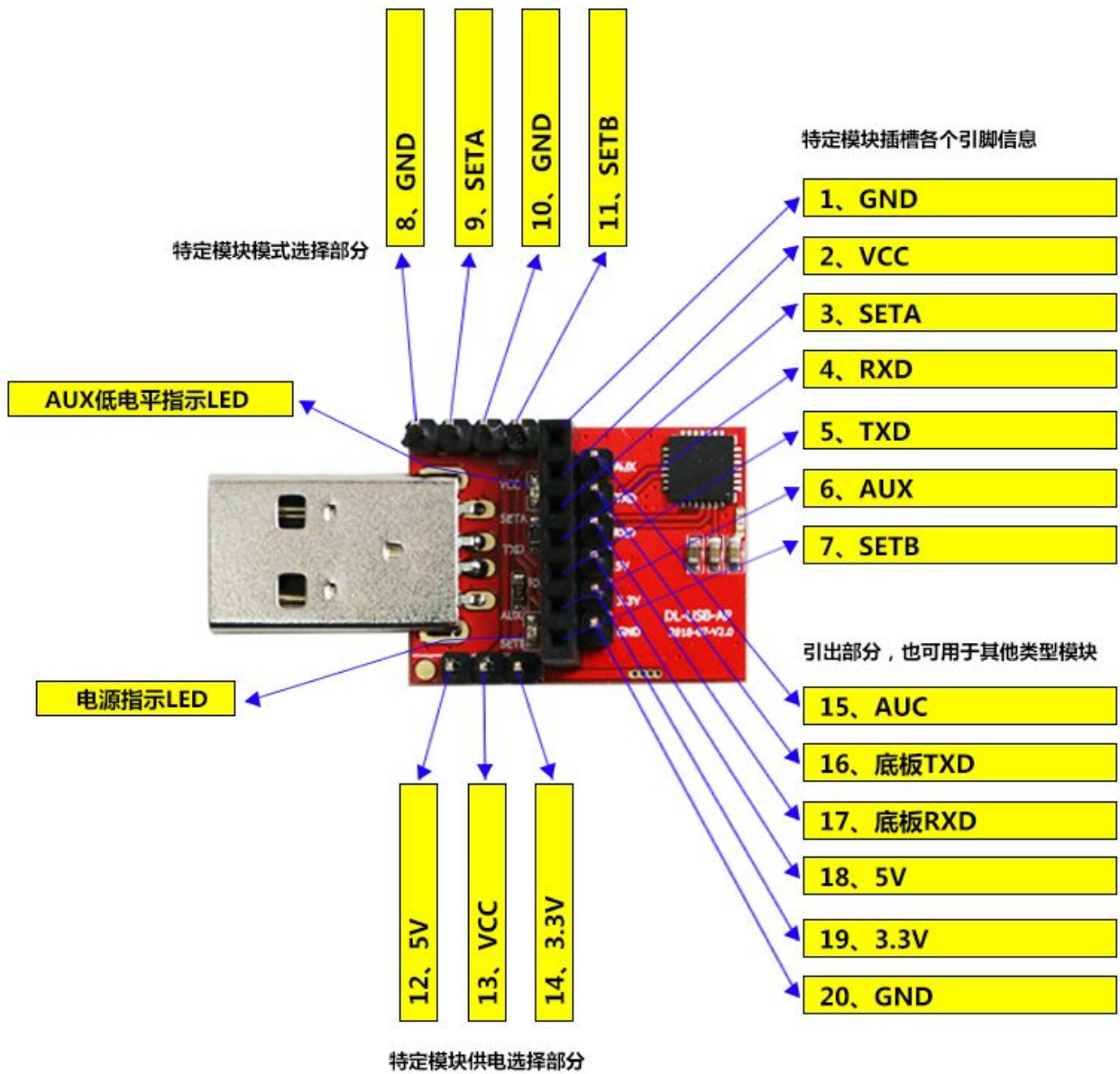
多功能无线透传模块**UART 转 USB 串口调试工具使用说明****简介：**

骏晔科技有限公司针对 Silicon Labs、Ti-CC、Semtech 等欧美高性能 FSK 射频收发芯片开发出一系列功能强大、性价比高的串口双向数传模块。面对客户应用，省去复杂的 SPI 驱动设计和纷繁复杂的寄存器配置，采用标准的 UART（TTL 电平）数据接口，此透明传输接口极大地缩短客户项目的研发周期，为了进一步方便客户应用模块，骏晔科技进一步开发了这款 USB 转 UART 的接口转换工具板 DL-USB-DK 系列，分为 EB、AP 两个版本，请根据模块规格选取工具。

特点：

- 配合串口调试助手在电脑端可以直接测试无线串口通信；
- 配合参数设置软件可以快速配置模块的常规参数；

引脚定义



工作模式

可以控制模块的 4 种工作模式，由引脚 SETA、SETB 设置；详细情况如下表所示：

	<p>模式1 一般模式</p> <p>该模式下进行透传运输</p>
	<p>模式2 唤醒模式</p> <p>发射数据前增加唤醒信号，唤醒接收端。</p>
	<p>模式3 省电模式</p> <p>串口接收关闭，无线处于空中唤醒模式</p>
	<p>模式4 休眠模式</p> <p>该模式下方可修改模块参数</p>

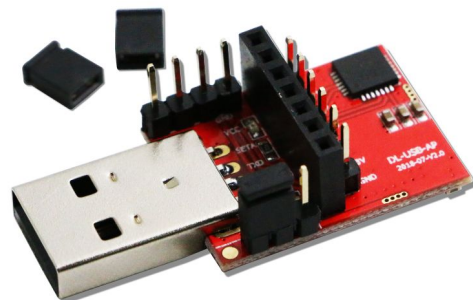
电压选择



参数配置

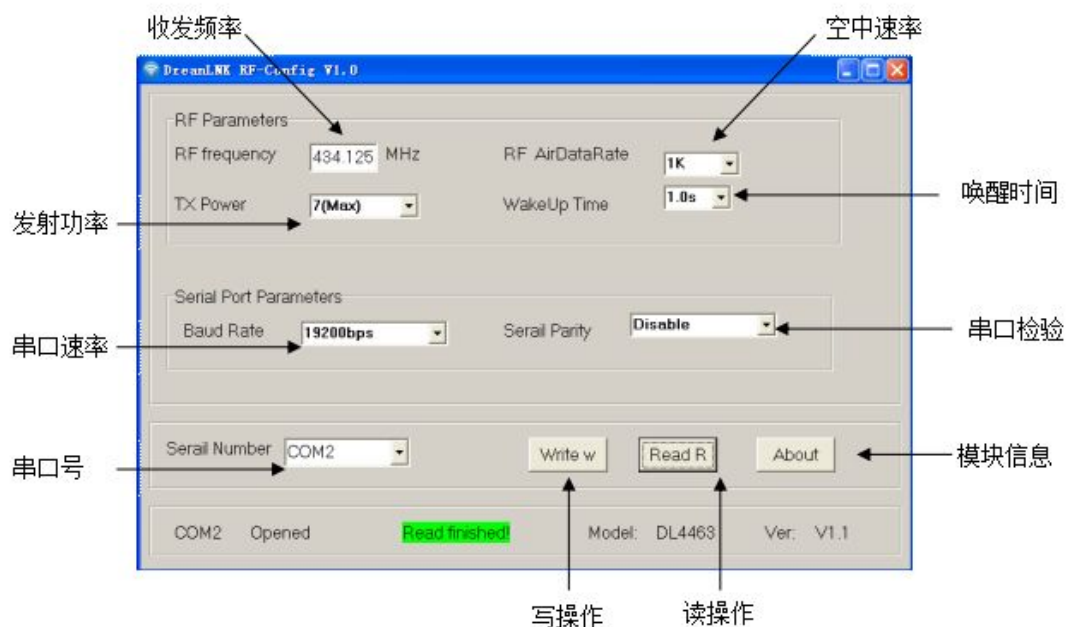
步骤	操作	详细说明
1	安装驱动	请先安装资料包中 USB 转接板驱动程序（CP2102）。
2	拔下跳线	拔掉 USB 转接板上 M0、M1 处的跳线帽，如下图所示；电源跳线帽选 3.3V 或 5V 皆可。
3	连接模块	将模块插入转接板的 7PIN 座，天线端向外；然后将转接板插入电脑 USB 口。
4	打开串口	打开我司的参数配置软件，选择相应的串口号然后点击“打开串口”；
5	进入界面	点击“读取模块参数”，界面如下图所示； 如果读取失败，请检查模块是否处于模式 3，或是否已安装转接板驱动程序。
6	写入参数	根据需要更改相应配置，请调整需要修改的参数；点击“写入”按钮，把新参数写入到模块。
7	完成操作	如果需要重新配置请按“第五步”操作；如果配置完成请先点击“关闭串口”然后取下模块。
8	命令配置	单片机可使用命令配置模块参数，具体配置详见上文《指令格式-参数设置指令》。

如果使用 USB 测试版，请拔下跳线帽（进入模式 4：休眠模式）



请务必确认模板处于休眠模式（模式 4）

该上位机配置软件可在深圳骏晔有限公司官网下载：www.dreamlnk.com



联系方式:

深圳骏晔科技有限公司 Shenzhen DreamLnk Technology Co., Ltd

★ 数据采集、智能家居、物联网应用、无线遥控技术、远距离有源 RFID ★

【商务合作】 sales@dreamlnk.com 【电话】 0755-29369047

【技术支持】 support@dreamlnk.com 【网址】 www.dreamlnk.com

【公司地址】 广东省 深圳市 宝安区 华美居商务中心 A 区 C 座 602

X-ON Electronics

Largest Supplier of Electrical and Electronic Components

Click to view similar products for [dreamlnk](#) manufacturer:

Other Similar products are found below :

[DL-TXS868TA-868M](#) [DL-RTS1278MA](#) [DL-USB-4463](#) [DL-TXM3 315M](#) [T-ASK315-D4](#) [DL-24G-828](#) [DL-RTS1278A-470M](#) [T-ASK433-D4](#) [DL-RTS1278M](#) [DL-24G-1010](#) [DL-RTS1278A-433M](#) [DL-RTS4463MA](#) [DL-RTS4438A-433M](#) [DL-RTS4463A-433M](#) [DL-TRP-100mW 868M](#) [DL-TRP-100mW 915M](#) [DL-TX1A-315M](#) [X013-470M](#) [W10-2.4G](#) [DL-RTS4438B-433M](#) [DL-RTS4463M](#) [DL-USB-1278](#) [J010-433M](#) [DL-J006 433M](#) [801-2.4&5.8G](#) [804-GPS&BD](#) [DL-TXS868T-868M](#) [DL-RTS4463PA-433M](#) [DL-297PA-2.4G](#) [DL-USB-DK](#) [DL-RTC1101B-433M](#) [DL-RTS1278-470M](#) [DL-RXS868R-868M](#) [802-GPS&4G](#) [J007-433M](#) [803-GPS&BD](#) [DL-J006 GSM](#) [DL-J002 433M](#) [DL-RTS4463-433M](#) [DL-J006 470M](#) [DL-RTS4438-433M](#) [DL-RX98H-433M](#) [DL-RXB3BV-433M](#) [DL-J006 315M](#) [J011-5G](#) [DL-J003 4G](#) [DL-J005 3G](#) [DL-RTS1278-433M](#) [W3-390M](#) [DL-TX1-390M](#)