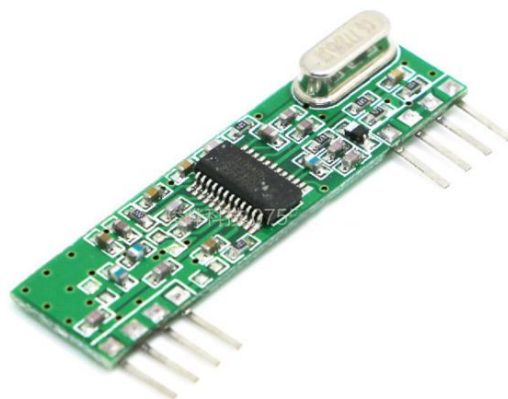


深圳市骏晔科技有限公司

DVER 1.0

DL-RXB1 高灵敏度 ASK 无线接收模块

DL-RXB1 是公司推出新一代的单片无线 ASK 接收模块，主要应用于无线射频遥控领域。采用的是台湾 PT 公司射频无线数据传送 RX3400 接收芯片，是一款性能优越的 ISM 频段的接收模块。具有较高的接收灵敏度和较强的抗干扰能力，采用 PLL 稳频，频率准确，稳定。电源功耗较小，无需外加任何电路即可以做到无线信号输入到数据信号输出，很多的汽车防盗器厂家优选为汽车 RKE 接收模块，其低功耗特点也为智能家居方面的方案首选。用户只需要外加简单的数据解码电路，即可轻易实现无线产品的开发。



在开发和生产中省略了手工调节的工艺过程，降低了成本，增强了产品的竞争力。此型号外形细长，具有接收灵敏度高、性能稳定可靠、电流小、使用简单、体积小、价格低廉的特点。外接短天线，使用方便。

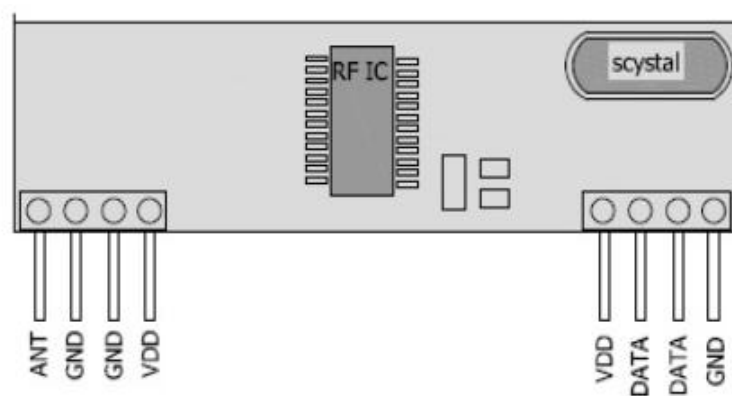
特点简介

- 采用台湾生产的 RF 集成电路设计而成
- 超外差工作方式
- SAW 谐振
- 具有稳定好
- 抗干扰强等特点
- 广泛应用在要求较高的工业控制等场合。

行业应用

- 特殊应用，其他模块无法替代
- 工业遥控、遥测
- 无线传感器
- 数据监测传输
- 家庭自动化
- 智能家居控制
- 自动化数据采集
- 安防、报警控制

引脚定义



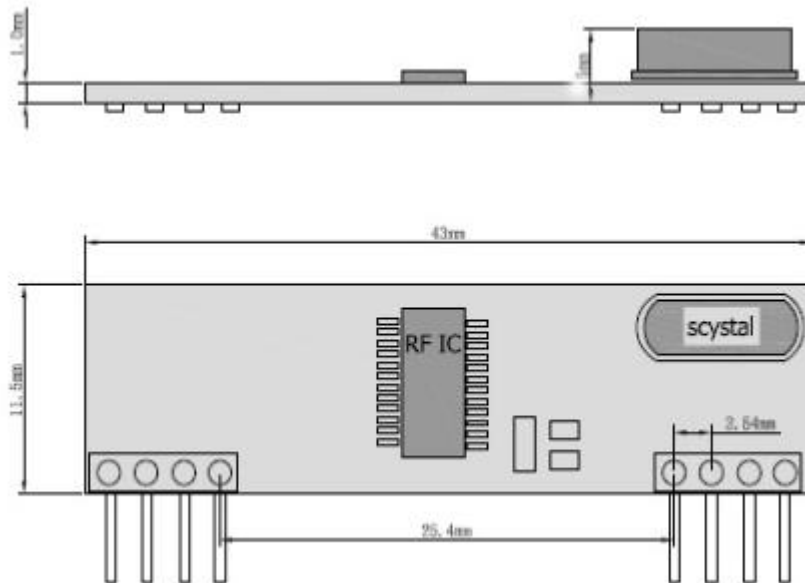
图一 模块引脚图

DL-RXB1 模块共有 8 个接脚，具体定义如下表：

引脚定义			
引脚	定义	功能说明	备注
1	GND	可靠接地，与 MCU 系统共地	
2	DATA	数据输出口，可与解码单元通讯	
3	DATA	同上	
4	VDD	电源输入	
5	VDD	同上	
6	GND	可靠接地，与 MCU 系统共地	
7	GND	同上	
8	ANT	天线	

表一 DL-RXB1 引脚定义表

产品尺寸

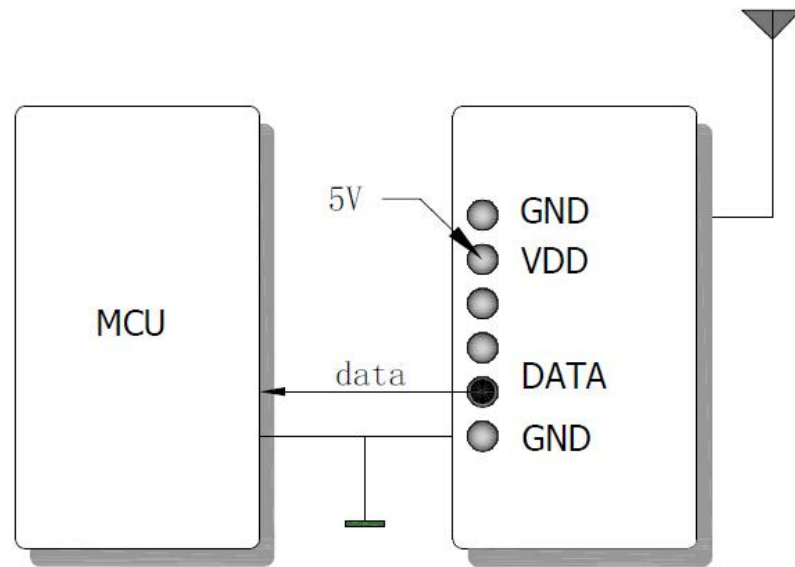


图二 模块尺寸图

DL-RXB1 技术指标

- (1) 接收灵敏度达到-105dbm @ 1.2kbps;
- (2) 工作频率：315 MHz; 433.92 MHz;
- (3) 电源电压输入范围：4.5-5.0V;
- (4) 低电源功耗：5V \pm 10% 2.2mA，持续数据传输速率至 10kbps 的（曼彻斯特编码）;
- (5) 良好的选择性和杂散辐射抑制能力，易于通过 CE/Fcc 国际认证;
- (6) 良好的本振辐射抑制能力，可多个接收模块一起工作（即单发多收）且不会互相干扰，一起使用不影响接收距离;
- (7) 温度范围：-10-70 $^{\circ}$ C 即使在恶劣的环境温度下也能正常工作;
- (8) 采用 PLL 稳频，频率准确，稳定。
- (9) 数据速率：1kbps-50kbps 典型速率 1.2k

模块与终端设备的连接（TTL 电平）



图三 模块应用连线图

模块应用注意的问题

考虑到数据空中传输的复杂性，数据的射频调制方式和电磁波固有的一些特点，应用过程中应考虑以下几方面的问题。

1. 应用环境的电磁波干扰会影响遥控的实际距离。电磁波干扰分为主板电源干扰、TFT 屏数据排线干扰、Flash 数据交换干扰；以及空中的载波同频干扰、噪声干扰、大功率信号源的干扰等等；
2. 客户产品的尺寸、内部空间、外壳镀层等因素会造成无线信号的衰减，从而影响遥控距离。通常产品内部空间狭小不利于天线延展、外壳尽量避免用金属或金属镀层，天线沿外壳内壁绕制；
3. 产品天线的选择很重要。天线是通信系统的重要组成部分，其性能的好坏直接影响通信系统的指标，用户在选择天线时必须注重其性能（天线类型、天线的电气性能），因此，用户在选择天线时最好向厂家联系咨询或由模块厂家推荐使用。

联系方式:

深圳市骏晔科技有限公司 Shenzhen DreamLnk Technology Co., Ltd

★ 数据采集、智能家居、物联网应用、无线遥控技术、远距离有源 RFID、天线研发★

【商务合作】 sales@dreamlnk.com 【电话】 0755-29369047

【技术支持】 support@dreamlnk.com 【网址】 www.dreamlnk.com

【公司地址】 广东省 深圳市 宝安区 新湖路华美居 A 区 C 座 603

【工厂地址】 广东省 东莞市塘厦镇 138 工业区裕华街 7 号华智创新谷 B 栋 5 楼

X-ON Electronics

Largest Supplier of Electrical and Electronic Components

Click to view similar products for [dreamlnk](#) manufacturer:

Other Similar products are found below :

[DL-TXS868TA-868M](#) [DL-RTS1278MA](#) [DL-USB-4463](#) [DL-TXM3 315M](#) [T-ASK315-D4](#) [DL-24G-828](#) [DL-RTS1278A-470M](#) [T-ASK433-D4](#) [DL-RTS1278M](#) [DL-24G-1010](#) [DL-RTS1278A-433M](#) [DL-RTS4463MA](#) [DL-RTS4438A-433M](#) [DL-RTS4463A-433M](#) [DL-TRP-100mW 868M](#) [DL-TRP-100mW 915M](#) [DL-TX1A-315M](#) [X013-470M](#) [W10-2.4G](#) [DL-RTS4438B-433M](#) [DL-RTS4463M](#) [DL-USB-1278](#) [J010-433M](#) [DL-J006 433M](#) [801-2.4&5.8G](#) [804-GPS&BD](#) [DL-TXS868T-868M](#) [DL-RTS4463PA-433M](#) [DL-297PA-2.4G](#) [DL-USB-DK](#) [DL-RTC1101B-433M](#) [DL-RTS1278-470M](#) [DL-RXS868R-868M](#) [802-GPS&4G](#) [J007-433M](#) [803-GPS&BD](#) [DL-J006 GSM](#) [DL-J002 433M](#) [DL-RTS4463-433M](#) [DL-J006 470M](#) [DL-RTS4438-433M](#) [DL-RX98H-433M](#) [DL-RXB3BV-433M](#) [DL-J006 315M](#) [J011-5G](#) [DL-J003 4G](#) [DL-J005 3G](#) [DL-RTS1278-433M](#) [W3-390M](#) [DL-TX1-390M](#)