

RHOS

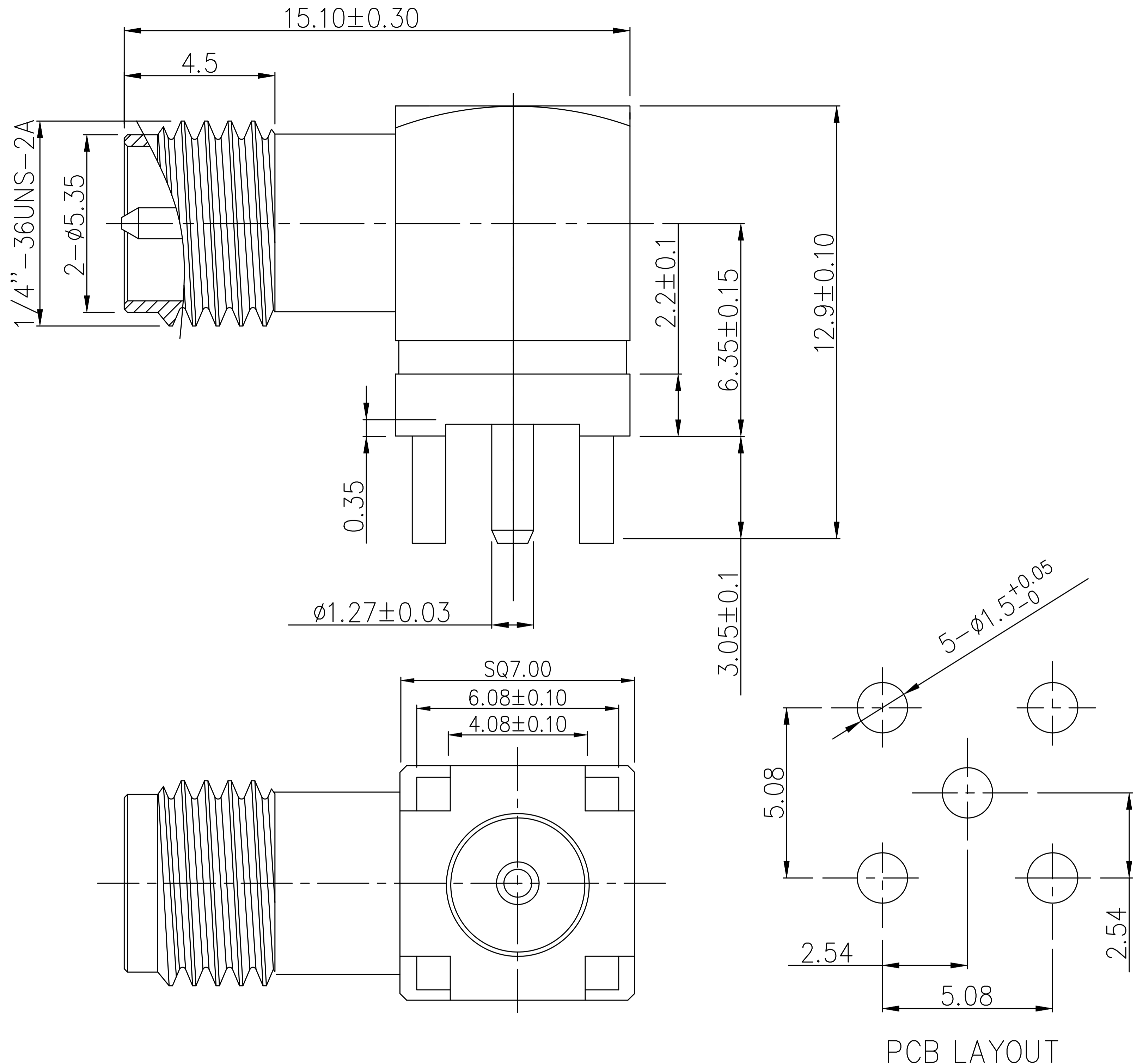
产品型号: SMA-KWE901
 产品材质: 黄铜 表面镀金
 外螺纹公针半螺牙SMA-KWE弯角(90度)

1. 电气特性

- 1.1 阻抗: 50 Ohm
- 1.2 工作频率: DC-3 GHz
- 1.3 S.W.R.: ≤ 1.5
- 1.4 工作电压: 335 V/max
- 1.5 绝缘电阻: 5000 Mohm
- 1.6 接触电阻: 中心接触: 3 Mohm
- 1.7 外接触: ≤ 2 mohm

2. 工作环境

- 2.1 工作温度范围: $-55^{\circ}\text{C} \sim +125^{\circ}\text{C}$
- 2.2 盐雾试验: 48H



PCB LAYOUT

5	INSUALTOR 2	PTFE WHITE	1
4	CENTER PIN	BRASS GOLD-PLATING	1
3	INSUALTOR 1	PTFE WHITE	1
2	BOBY 2	BRASS GOLD-PLATING	1
1	BOBY 1	BRASS GOLD-PLATING	1
No.	Description	Material	Q'ty

	DreamLNK ® 深圳市骏晔科技有限公司 SHENZHEN DREAMLNK TECHNOLOGY CO., LTD			
	Tolerance 未注公差		Part Name. 品名	
.X ± 0.2	Material. 材	SMA-KWE901		
.XX ± 0.10	Finish. 理			
.XXX ± 0.05	Scale. 比例	1:1	Draw .	Check.
未注角度公差 $\pm 1^{\circ}$	REV. 版本/次	A/0	19.01.15	App. 核准
	Unite. 位	mm	19.01.15	19.01.15

X-ON Electronics

Largest Supplier of Electrical and Electronic Components

Click to view similar products for [RF Connectors / Coaxial Connectors](#) category:

Click to view products by [DreamLNK](#) manufacturer:

Other Similar products are found below :

[8915-1511-000](#) [89674-0827](#) [6001-7071-019](#) [6002-7051-003](#) [6059674-1](#) [619550-1](#) [630059-000](#) [M39012/25-3026](#) [M39030/3-01N](#) [6501-1071-002](#) [6769](#) [7002-1541-010](#) [7003-1542-011](#) [7004-1512-000](#) [7009-1511-004](#) [7029-1511-060](#) [7101-1541-010](#) [7101-1571-002](#) [7105-1521-002](#) [7145-1521-002](#) [7203-1571-003](#) [7209-1511-011](#) [7210-1511-015](#) [7210-1511-040](#) [7242-1511-000](#) [73216-2241](#) [73404-2300](#) [7405-1521-005](#) [7405-1521-802](#) [7406-1521-005](#) [8527](#) [8547](#) [FS11V](#) [8808-1511-001](#) [9049-9513-000](#) [9074-9513-000](#) [910A205F](#) [PL40-5](#) [PL71-9](#) [980-8666-005](#) [1200690078](#) [1-201144-1](#) [120919](#) [R107003010W](#) [R110A172100](#) [R112186000](#) [R113053000W](#) [R113081000](#) [R113082097](#) [R113151000](#)