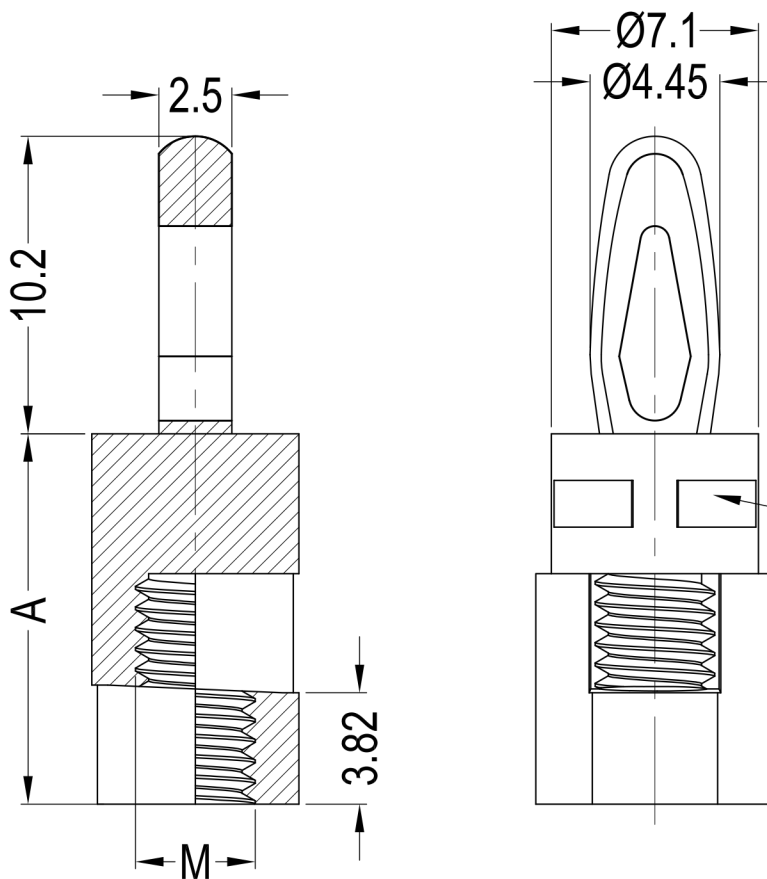
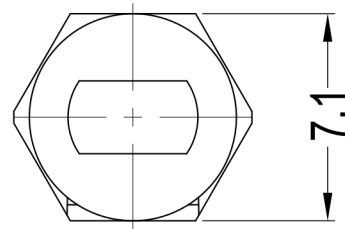


Part No.	Part Name	Part No.	Part Name	A
42415	8G519V42415	42421	8G519V42421	9.5
42416	8G519V42416	42422	8G519V42422	12.7
42417	8G519V42417	42423	8G519V42423	15.9
42418	8G519V42418	42424	8G519V42424	19.1
42419	8G519V42419	42425	8G519V42425	22.2
42420	8G519V42420	42426	8G519V42426	25.4
M Thread: #6-32		M Thread: M4		

Notes:

1. Material: PA66 UL94 V2;
2. Color: Natural;
3. RoHS Compliant;
4. Hole: $\varnothing 4.0 \pm 0.08 \text{mm}$,
Panel Thickness: 1.57mm;



This position doesn't exist once A=9.5mm

DREMEC Befestigungselemente GmbH						DATE	2020.03.22	DIMENSION		TOLERANCE	
TITLE	LOCKING CIRCUIT BOARD SUPPORT THREADED FEMALE					SCALE	FIT	$L \leq 4$	± 0.10		
PART NAME	8G519V42415	MOLD NO.	S0611	DRAW	ZHR	UNIT	MM	$4 < L \leq 15$	± 0.20		
PART NO.	SEE TABLE	MATERIAL	SEE NOTES	DESIGN	ZHR	VERSION	A0	$15 < L \leq 50$	± 0.30		
DWG NO.	E4160	COLOR	SEE NOTES	APPROVAL	FDL	VIEW		$50 < L \leq 100$	± 0.40		

X-ON Electronics

Largest Supplier of Electrical and Electronic Components

Click to view similar products for [Screws & Fasteners](#) category:

Click to view products by [Dremec](#) manufacturer:

Other Similar products are found below :

[5721-1440-1/4-SS](#) [0098.0094](#) [0098.9206](#) [59781-6](#) [0098.9212](#) [6292-1](#) [690432-1](#) [699161-000](#) [700989](#) [7230-3](#) [72609-02](#) [CAPTIVE JACK](#)
[SCREW](#) [73542-02](#) [CAPTIVE SHORT THUMBSCREW](#) [745564-1](#) [7680](#) [809704-1](#) [8700](#) [8860220](#) [9521](#) [992763-3](#) [1-18024-0](#) [A168P1](#) [1-](#)
[24921-1](#) [125416-1](#) [1301810313](#) [1-306131-6](#) [1301830042](#) [1458](#) [1-59781-3](#) [18029-4](#) [NBX-10953](#) [NUT-16-3P-HEX-NICKEL](#) [20993.45098](#)
[21004-1](#) [21009-4](#) [21014-5](#) [21021-2](#) [CA24037A01](#) [22987-4](#) [240632-1](#) [240632-2](#) [89506-9801](#) [2504](#) [9031](#) [9-1393249-2](#) [2.5NZPNBU](#) [26-](#)
[0048PP](#) [27210-1](#) [27210-8](#) [9318](#) [9520](#)