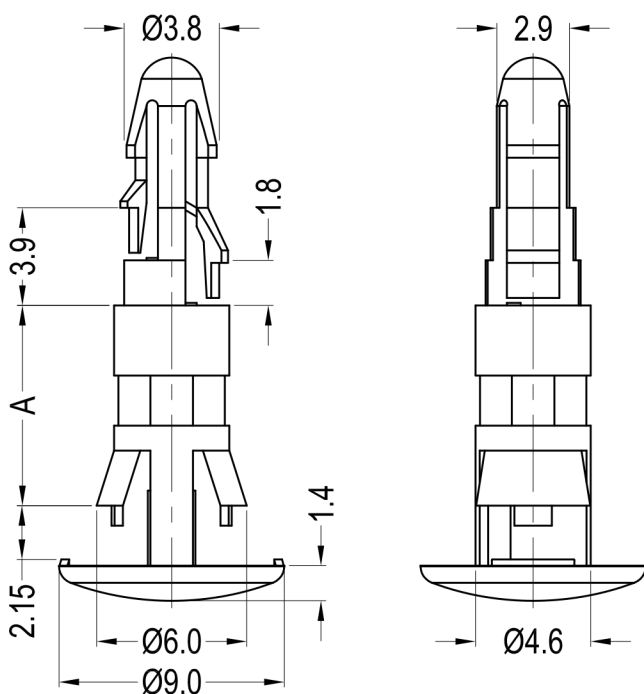


Notes:

- 1. Material: PA66 UL94 V2;
- 2. Color: Black;
- 3. RoHS Compliant.

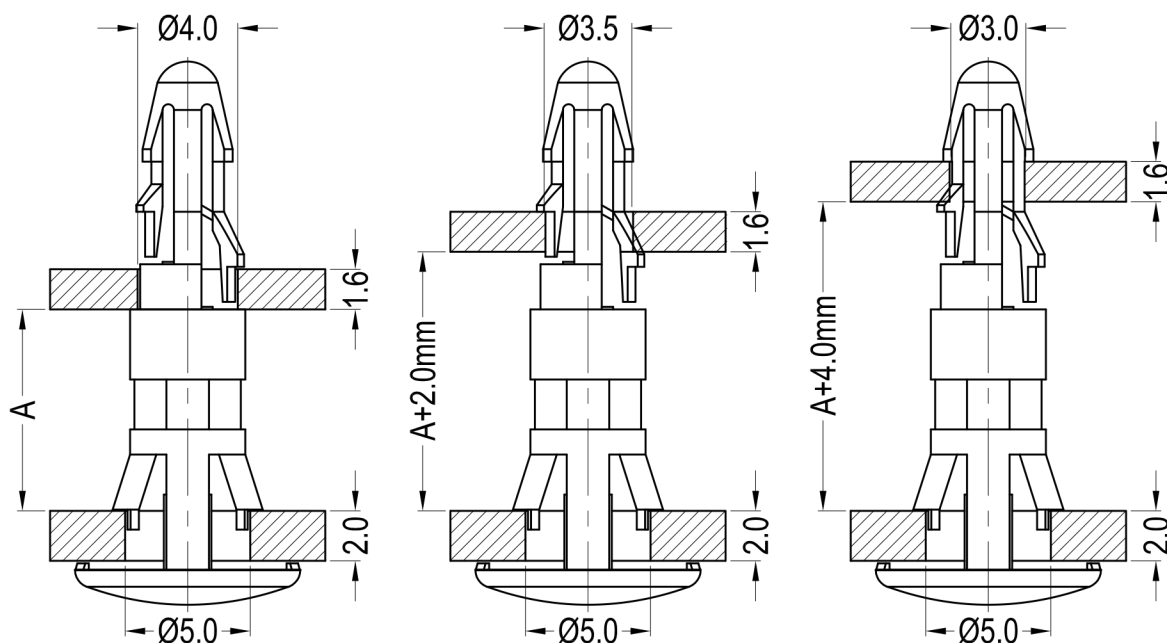


Part No.	Part Name	A
42565	8GG01V42565	6.0
42566	8GG01V42566	7.0
42567	8GG01V42567	8.0
42568	8GG01V42568	9.0
42569	8GG01V42569	10.0
42570	8GG01V42570	11.0
42571	8GG01V42571	12.0
42572	8GG01V42572	13.0
42573	8GG01V42573	14.0
42574	8GG01V42574	15.0
42575	8GG01V42575	16.0
42576	8GG01V42576	17.0
42577	8GG01V42577	18.0
42578	8GG01V42578	19.0
42579	8GG01V42579	20.0

Top Hole: $\varnothing 4.0 \pm 0.08\text{mm}$
 Panel Thickness: 1.6mm

Top Hole: $\varnothing 3.5 \pm 0.08\text{mm}$
 Panel Thickness: 1.6mm

Top Hole: $\varnothing 3.0 \pm 0.08\text{mm}$
 Panel Thickness: 1.6mm



Bottom Hole: $\varnothing 5.0 \pm 0.08\text{mm}$
 Panel Thickness: 2.0mm.

DREMEC Befestigungselemente GmbH

DATE 2020.03.22

DIMENSION

TOLERANCE

TITLE REVERSE LOCKING CIRCUIT BOARD SUPPORT

SCALE FIT

$L \leq 4$ ± 0.10

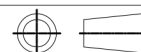
PART NAME 8GG01V42565 MOLD NO. S0911 DRAW PLK UNIT MM

$4 < L \leq 15$ ± 0.20

PART NO. SEE TABLE MATERIAL SEE NOTES DESIGN PLK VERSION A0

$15 < L \leq 50$ ± 0.30

DWG NO. E4299 COLOR SEE NOTES APPROVAL FDL VIEW



$50 < L \leq 100$ ± 0.40

X-ON Electronics

Largest Supplier of Electrical and Electronic Components

Click to view similar products for [Screws & Fasteners](#) category:

Click to view products by [Dremec](#) manufacturer:

Other Similar products are found below :

[5721-1440-1/4-SS](#) [0098.0094](#) [0098.9206](#) [59781-6](#) [0098.9212](#) [6292-1](#) [690432-1](#) [699161-000](#) [700989](#) [7230-3](#) [72609-02](#) [CAPTIVE JACK](#)
[SCREW](#) [73542-02](#) [CAPTIVE SHORT THUMBSCREW](#) [745564-1](#) [7680](#) [809704-1](#) [8700](#) [8860220](#) [9521](#) [992763-3](#) [1-18024-0](#) [A168P1](#) [1-](#)
[24921-1](#) [125416-1](#) [1301810313](#) [1-306131-6](#) [1301830042](#) [1458](#) [1-59781-3](#) [18029-4](#) [NBX-10953](#) [NUT-16-3P-HEX-NICKEL](#) [20993.45098](#)
[21004-1](#) [21009-4](#) [21014-5](#) [21021-2](#) [CA24037A01](#) [22987-4](#) [240632-1](#) [240632-2](#) [89506-9801](#) [2504](#) [9031](#) [9-1393249-2](#) [2.5NZPNBU](#) [26-](#)
[0048PP](#) [27210-1](#) [27210-8](#) [9318](#) [9520](#)