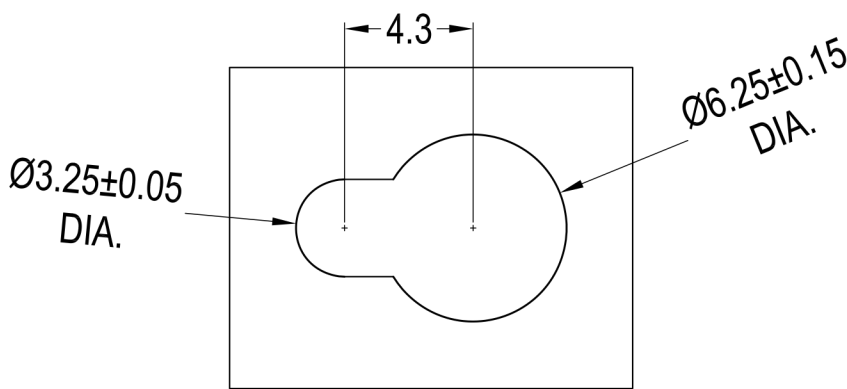
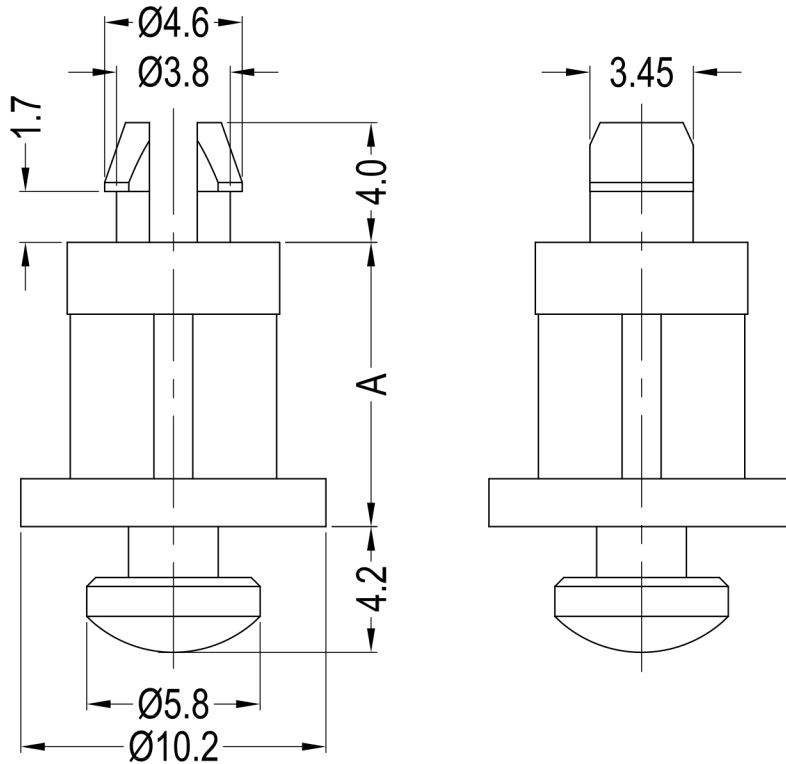


Notes:

1. Material: PA66 UL94 V2;
2. Color: Natural;
3. RoHS Compliant;
4. Top Hole: $\text{Ø}4.0 \pm 0.08\text{mm}$,
Panel Thickness: 1.57mm;
5. Bottom Hole: See Mounting Key Slot Detail,
Panel Thickness: 1.57mm.



RECOMMENDED
MOUNTING SLOT

Part No.	Part Name	A
42746	8GG01V42746	4.8
42747	8GG01V42747	6.4
42748	8GG01V42748	9.5
42749	8GG01V42749	12.7
42750	8GG01V42750	15.9

DREMEC Befestigungselemente GmbH

DATE

2020.03.16

DIMENSION

TOLERANCE

TITLE KEY SLOT LOCKING SUPPORT POST

SCALE

FIT

$L \leq 4$

± 0.10

PART NAME 8GG01V42746

MOLD NO. S0633

DRAW PLK

UNIT

MM

$4 < L \leq 15$

± 0.20

PART NO. SEE TABLE

MATERIAL SEE NOTES

DESIGN PLK

VERSION

A0

$15 < L \leq 50$

± 0.30

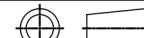
DWG NO. E4306

COLOR SEE NOTES

APPROVAL

FDL

VIEW



$50 < L \leq 100$

± 0.40

X-ON Electronics

Largest Supplier of Electrical and Electronic Components

Click to view similar products for [Screws & Fasteners](#) category:

Click to view products by [Dremec](#) manufacturer:

Other Similar products are found below :

[5721-1440-1/4-SS](#) [0098.0094](#) [0098.9206](#) [59781-6](#) [0098.9212](#) [6292-1](#) [690432-1](#) [699161-000](#) [700989](#) [7230-3](#) [72609-02](#) [CAPTIVE JACK](#)
[SCREW](#) [73542-02](#) [CAPTIVE SHORT THUMBSCREW](#) [745564-1](#) [7680](#) [809704-1](#) [8700](#) [8860220](#) [9521](#) [992763-3](#) [1-18024-0](#) [A168P1](#) [1-](#)
[24921-1](#) [125416-1](#) [1301810313](#) [1-306131-6](#) [1301830042](#) [1458](#) [1-59781-3](#) [18029-4](#) [NBX-10953](#) [NUT-16-3P-HEX-NICKEL](#) [20993.45098](#)
[21004-1](#) [21009-4](#) [21014-5](#) [21021-2](#) [CA24037A01](#) [22987-4](#) [240632-1](#) [240632-2](#) [89506-9801](#) [2504](#) [9031](#) [9-1393249-2](#) [2.5NZPNBU](#) [26-](#)
[0048PP](#) [27210-1](#) [27210-8](#) [9318](#) [9520](#)