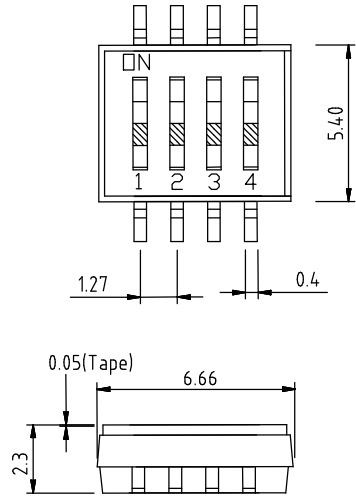
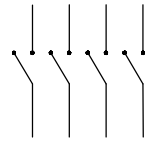


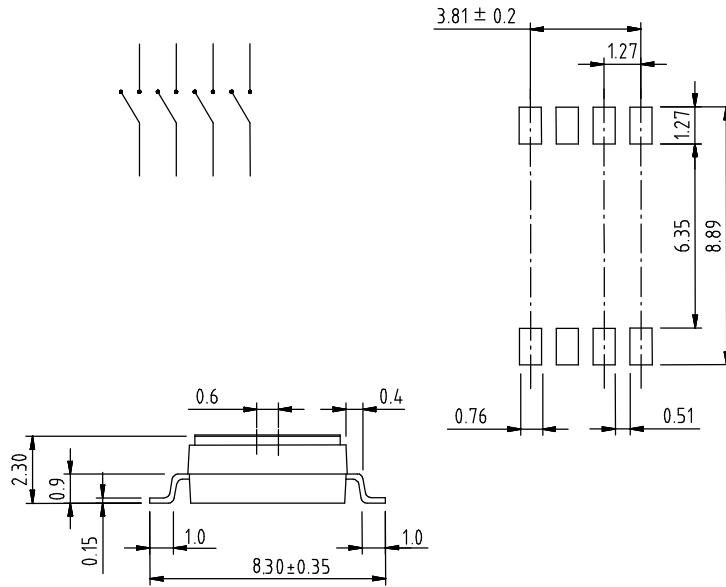
### DIMENSIONS



### SCHEMATIC



### P.C.B LAYOUT

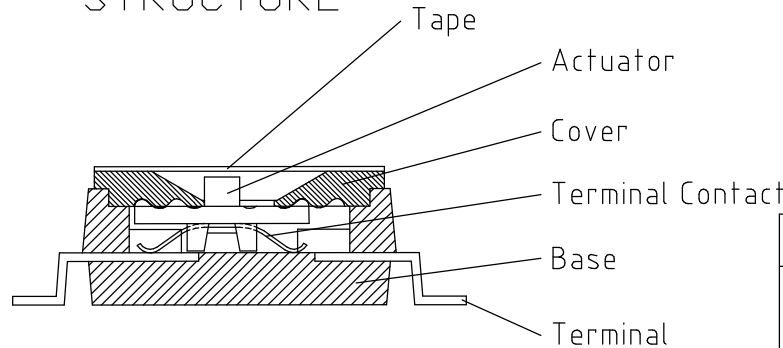


**Rating (Resistive load):**25mA 24VDC  
**Contact Resistance:**100mΩ Max  
**Insulation Resistance:**100MΩ Min  
**Dielectric Strength:**500VAC 1 minute  
**Electrical life:**1,000 cycles  
**Mechanical life:**2,000 cycles  
**Operating Temperature:**-30°C~85°C

Poles(N) A Dimension(mm)

|                  |       |   |
|------------------|-------|---|
| 01               | 2.97  |   |
| 02               | 4.12  |   |
| 03               | 5.41  |   |
| 04               | 6.66  | ✓ |
| 05               | 7.93  |   |
| 06               | 9.20  |   |
| 08               | 11.74 |   |
| 10               | 14.28 |   |
| TOLERANCE:±0.1mm |       |   |

### STRUCTURE



### MATERIAL

| Part Name        | Material      | Finished |
|------------------|---------------|----------|
| Base             | PPS UL94 V0   | Black    |
| Cover            | PPS UL94 V0   | Black    |
| Actuator         | Nylon UL94 V0 | White    |
| Movable          | Beryllium     | 1μ" Gold |
| Terminal Contact | Brass         | 3μ" Gold |
| Terminal         | Brass         | 1μ" Gold |
| Tape             | Polyimide     | Amber    |

| Tolerance          |
|--------------------|
| 0.1 - 100 : ±0.1   |
| 100 - 500 : ±0.2   |
| 500 - 1000 : ±0.3  |
| 1000 - 2000 : ±0.4 |



|        |                         |         |         |                |    |               |     |             |            |          |                 |               |         |
|--------|-------------------------|---------|---------|----------------|----|---------------|-----|-------------|------------|----------|-----------------|---------------|---------|
| 版本 VER | 变更说明 CHANGE DESCRIPTION | 日期 DATE | ECN NO. | 版本 VERSION     | A0 | 比例尺 SCALE     | 1:1 | 日期 DATE     | 2024.01.10 | 品名 TITLE | DSP-DSHP04TSGET | 图号 DRAWING NO | XXXXXXX |
|        |                         |         |         | 核准 APPROVED BY |    | 核对 CHECKED BY |     | 绘图 DRAWN BY | 赵华玲        |          |                 |               |         |

## X-ON Electronics

Largest Supplier of Electrical and Electronic Components

*Click to view similar products for [DIP Switches/SIP Switches](#) category:*

*Click to view products by [D-SWITCH](#) manufacturer:*

Other Similar products are found below :

[79B10T](#) [8136-475G4T](#) [G7G-1A2-CB-DC12](#) [DRS4016](#) [1825444-1](#) [193005MS](#) [195010MS](#) [200183](#) [206002](#) [208004](#) [208007ST](#) [208008](#)  
[25.350.0653.0](#) [SDA10H1BDA](#) [97R06ST](#) [A2C-2A5](#) [1825444-7](#) [ADE12S04](#) [206005RAS](#) [209005LPST](#) [2-1825058-8](#) [219002LPST](#)  
[219002MSTJRF](#) [219012MST](#) [25.352.0353.0](#) [CXDRIVEV2X](#) [LA2-002-DC24](#) [DSR02T](#) [193004MS](#) [E2FMX2D1M1TGJ03M](#) [NDI10H](#) [219-](#)  
[9MSTP](#) [219008LPSTR](#) [EPM02FV](#) [206010RAST](#) [76SB05](#) [TD06H0SK1](#) [Z7.255.9027.0](#) [1-1825058-3](#) [1825428-4](#) [219-10LPSTF](#)  
[E3ZG6111D03M](#) [G4D212PUSTV2DC5](#) [HARW0002](#) [EPG301BT06](#) [1-1825058-6](#) [E3TSL23M5J03M](#) [Y5795](#) [7R0060](#) [HARW0001](#)