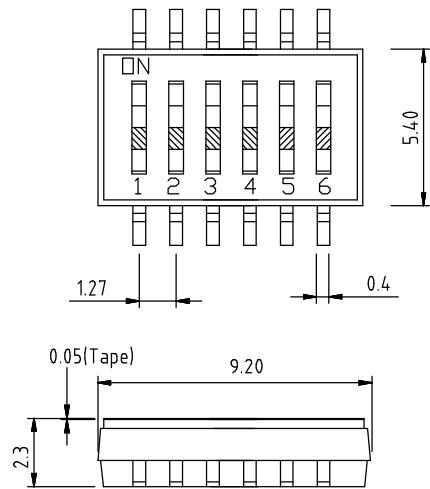
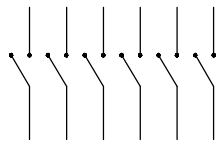


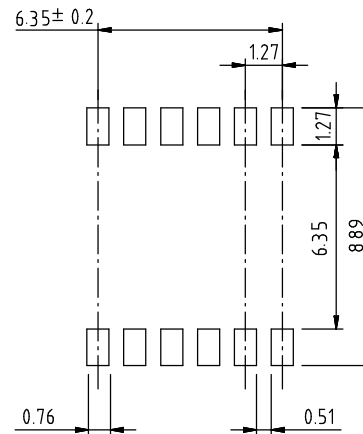
DIMENSIONS



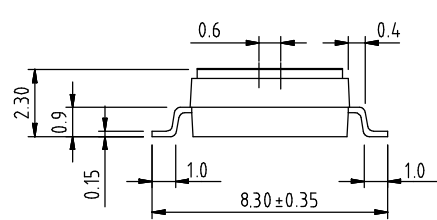
SCHEMATIC



P.C.B LAYOUT



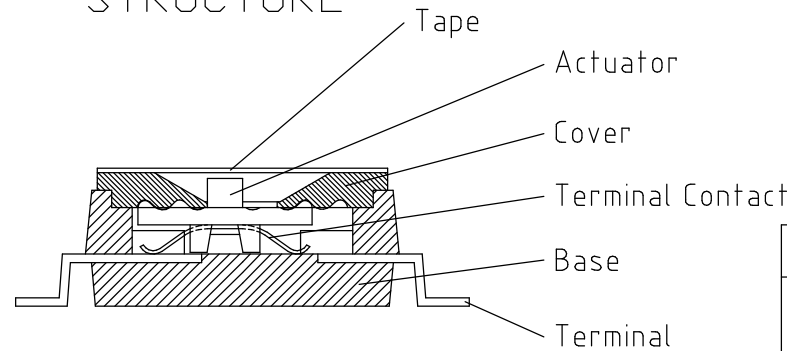
Rating (Resistive load):25mA 24VDC
Contact Resistance:100mΩ Max
Insulation Resistance:100MΩ Min
Dielectric Strength:500VAC 1 minute
Electrical life:1,000 cycles
Mechanical life:2,000 cycles
Operating Temperature:-30°C~85°C



Poles(N) A Dimension(mm)

| | | |
|------------------|-------|---|
| 01 | 2.97 | |
| 02 | 4.12 | |
| 03 | 5.41 | |
| 04 | 6.66 | |
| 05 | 7.93 | |
| 06 | 9.20 | ✓ |
| 08 | 11.74 | |
| 10 | 14.28 | |
| TOLERANCE:±0.1mm | | |

STRUCTURE



MATERIAL

| Part Name | Material | Finished |
|------------------|---------------|-----------|
| Base | PPS UL94 V0 | Black |
| Cover | PPS UL94 V0 | Black |
| Actuator | Nylon UL94 V0 | White |
| Movable | Beryllium | 1μ " Gold |
| Terminal Contact | Brass | 3μ " Gold |
| Terminal | Brass | 1μ " Gold |
| Tape | Polyimide | Amber |

| Tolerance |
|------------------|
| 0.1- 100 : ±0.1 |
| 100- 500 : ±0.2 |
| 500-1000 : ±0.3 |
| 1000-2000 : ±0.4 |



| | | | | | | | | | | | | | | | | | | | | | | | |
|-------------|--|-------------------------|--|---------|--|---------|--|------------|--|----|--|-----------|--|-----|--|-----------------|--|------------|--|----------|--|---------------|--|
| 版本 VER | | 变更说明 CHANGE DESCRIPTION | | 日期 DATE | | ECN NO. | | 版本 VERSION | | A0 | | 比例尺 SCALE | | 1:1 | | 日期 DATE | | 2024.01.10 | | 品名 TITLE | | 图号 DRAWING NO | |
| 核准 | | | | 核 对 | | | | 核 对 | | | | 绘 图 | | 赵华玲 | | DSP-DSHP06TSGET | | XXXXXXX | | | | | |
| APPROVED BY | | | | DATE | | | | CHECKED BY | | | | DRAWN BY | | | | | | | | | | | |

X-ON Electronics

Largest Supplier of Electrical and Electronic Components

Click to view similar products for [DIP Switches/SIP Switches](#) category:

Click to view products by [D-SWITCH](#) manufacturer:

Other Similar products are found below :

[79B10T](#) [8136-475G4T](#) [G7G-1A2-CB-DC12](#) [DRS4016](#) [1825444-1](#) [193005MS](#) [195010MS](#) [200183](#) [206002](#) [208004](#) [208007ST](#) [208008](#)
[25.350.0653.0](#) [SDA10H1BDA](#) [97R06ST](#) [A2C-2A5](#) [1825444-7](#) [ADE12S04](#) [206005RAS](#) [209005LPST](#) [2-1825058-8](#) [219002LPST](#)
[219002MSTJRF](#) [219012MST](#) [25.352.0353.0](#) [CXDRIVEV2X](#) [LA2-002-DC24](#) [DSR02T](#) [193004MS](#) [E2FMX2D1M1TGJ03M](#) [NDI10H](#) [219-](#)
[9MSTP](#) [219008LPSTR](#) [EPM02FV](#) [206010RAST](#) [76SB05](#) [TD06H0SK1](#) [Z7.255.9027.0](#) [1-1825058-3](#) [1825428-4](#) [219-10LPSTF](#)
[E3ZG6111D03M](#) [G4D212PUSTV2DC5](#) [HARW0002](#) [EPG301BT06](#) [1-1825058-6](#) [E3TSL23M5J03M](#) [Y5795](#) [7R0060](#) [HARW0001](#)