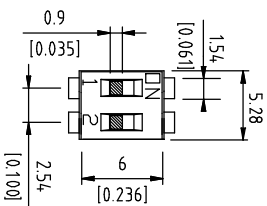
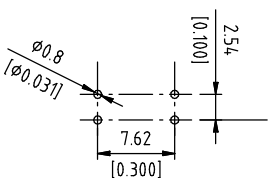
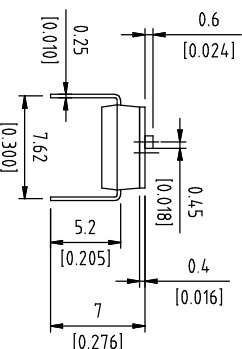
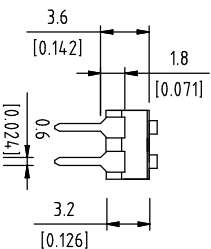


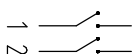
### DIMENSIONS



| Poles(N) | A (mm) |
|----------|--------|
| 01       | 2.85   |
| 02       | 5.28   |
| 03       | 7.82   |
| 04       | 10.36  |
| 05       | 12.90  |
| 06       | 15.44  |
| 07       | 18.05  |
| 08       | 20.52  |
| 09       | 23.06  |
| 10       | 25.55  |
| 12       | 30.60  |

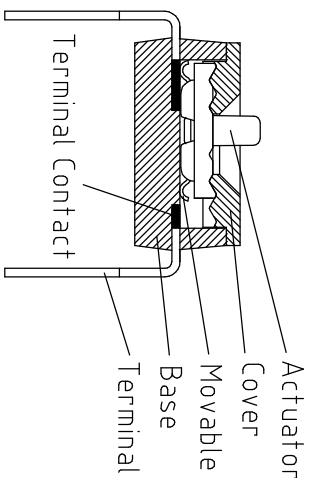


### SCHEMATIC



### P.C.B. LAYOUT

| 位置 | 内容       | 内容 | 表示                  |
|----|----------|----|---------------------|
| 1  | Series   | DS | DIP Switch          |
| 2  | Type     | IG | IC Type HIGH TMPE   |
| 3  | N Poles  | 01 | POP                 |
|    |          | 02 | POP                 |
|    |          | 03 | POP                 |
|    |          | 04 | POP                 |
|    |          | 05 | POP                 |
|    |          | 06 | POP                 |
|    |          | 07 | POP                 |
|    |          | 08 | POP                 |
|    |          | 09 | POP                 |
|    |          | 10 | POP                 |
|    |          | 12 | POP                 |
| 4  | Actuator | L  | Extension           |
| 5  | Terminal | H  | Straight            |
| 6  | Finish   | G  | Full Gold           |
|    |          | S  | Terminal-Tin plated |
| 7  | Finish   | E  | 4μA " Gold-plated   |
|    |          | F  | 10μA " Gold-plated  |
|    |          | A  | 12μA " Gold-plated  |
|    |          | B  | 20μA " Gold-plated  |
|    |          | G  | 30μA " Gold-plated  |
| 8  | Packing  | T  | Tube                |



| Part Name        | Material      | Finished   |
|------------------|---------------|------------|
| Base             | PPS UL94 V0   | Black      |
| Cover            | PPS UL94 V0   | Black      |
| Actuator         | Nylon UL94 V0 | White      |
| Movable          | Copper Alloy  | Gold       |
| Terminal Contact | Brass         | Gold       |
| Terminal         | Brass         | Gold / Tin |

**Rating (Resistive load): 25mA 24VDC**  
**Contact Resistance: 100mΩ Max**  
**Insulation Resistance: 100MΩ Min**  
**Dielectric Strength: 500VAC 1 minute**  
**Electrical life: 1,000 cycles**  
**Mechanical life: 2,000 cycles**  
**Operating Temperature: -30°C~85°C**



东莞市德磁电子有限公司  
 D-SWITCH ELECTRONICS CO.,LTD.

公差 TOLERANCES .X± 0.35 .XX± 0.3 .XXX± 0.15

单位 DIMENSION UNIT mm.

| 版本 VER | 变更说明 CHANGE DESCRIPTION | 日期 DATE | ECON NO. | 核准 APPROVED BY | 比例尺 SCALE | 日期 DATE    | 品名 TITLE        | 图号 DRAWING NO |
|--------|-------------------------|---------|----------|----------------|-----------|------------|-----------------|---------------|
|        |                         |         |          |                | 1:1       | 2024.01.10 | DSP-DSIC02LHGET | XXXXXXX       |

## X-ON Electronics

Largest Supplier of Electrical and Electronic Components

*Click to view similar products for [DIP Switches/SIP Switches](#) category:*

*Click to view products by [D-SWITCH](#) manufacturer:*

Other Similar products are found below :

[79B10T](#) [8136-475G4T](#) [G7G-1A2-CB-DC12](#) [DRS4016](#) [1825444-1](#) [193005MS](#) [195010MS](#) [200183](#) [206002](#) [208004](#) [208007ST](#) [208008](#)  
[25.350.0653.0](#) [SDA10H1BDA](#) [97R06ST](#) [A2C-2A5](#) [1825444-7](#) [ADE12S04](#) [206005RAS](#) [209005LPST](#) [2-1825058-8](#) [219002LPST](#)  
[219002MSTJRF](#) [219012MST](#) [25.352.0353.0](#) [CXDRIVEV2X](#) [LA2-002-DC24](#) [DSR02T](#) [193004MS](#) [E2FMX2D1M1TGJ03M](#) [NDI10H](#) [219-](#)  
[9MSTP](#) [219008LPSTR](#) [EPM02FV](#) [206010RAST](#) [76SB05](#) [TD06H0SK1](#) [Z7.255.9027.0](#) [1-1825058-3](#) [1825428-4](#) [219-10LPSTF](#)  
[E3ZG6111D03M](#) [G4D212PUSTV2DC5](#) [HARW0002](#) [EPG301BT06](#) [1-1825058-6](#) [E3TSL23M5J03M](#) [Y5795](#) [7R0060](#) [HARW0001](#)