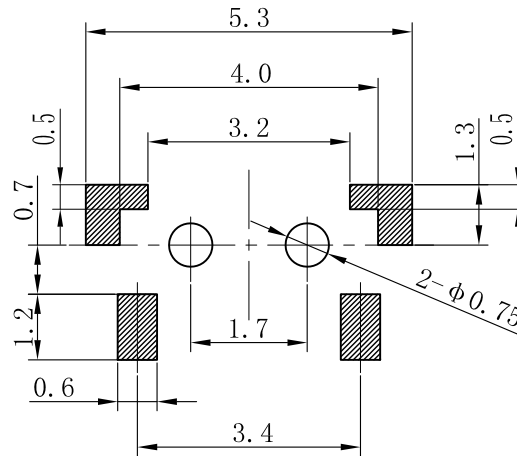
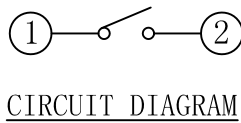
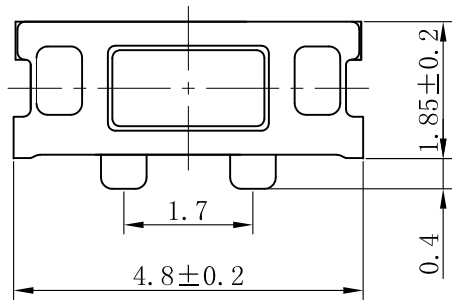
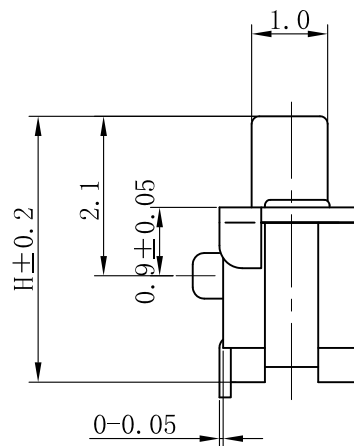
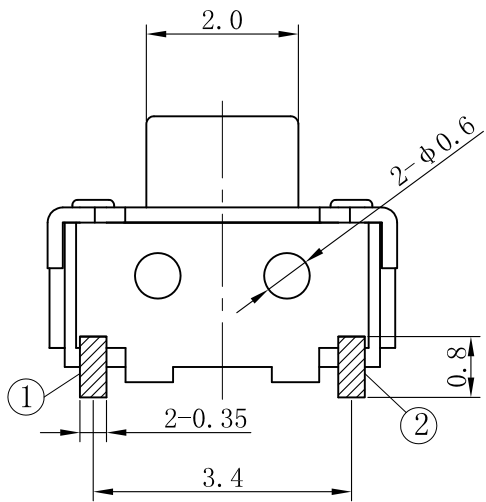
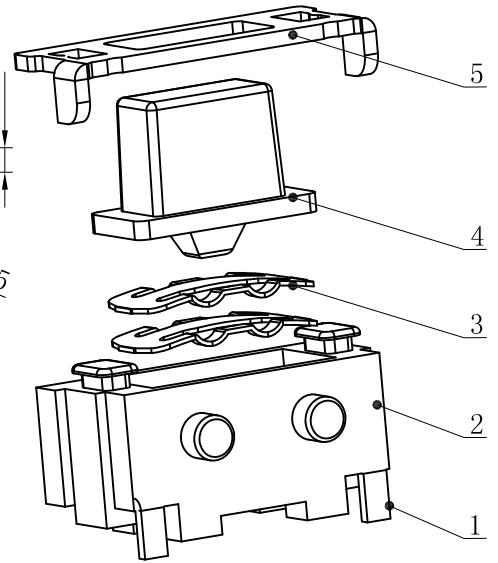


ROHS
Compatible



P. C. B LAND DIMENSION



REFERENCE DRAWING

SPECIFICATION

1. Rating: DC 12V 50mA Max
2. Contact resistance: 100mΩ MAX
3. Insulation resistance: 100MΩ Min
4. Dielectric strength: 250VAC/min
5. Operating force: 180gf ± 50gf
6. Operating life: 50,000 cycles (5V 5mA, 1Ω Max)

UNSPECIFIED TOLERANCE 未指定的公差	NO (序号)	PART NAME (部件名)	QTY (数量)	MATERIAL (材料)	REMARK (备注)
ANGULAR (角度) ±0.5°	5	COVER (盖板)	1	PHOSPHOR BRONZE	Ag plating
16 < L ≤ 63 ±0.4	4	STEM (按钮)	1	LCP	BLACK
4 < L ≤ 16 ±0.3	3	CONTACT FORM (弹片)	2	SUS301	Ag plating
L ≤ 4 ±0.2	2	HOUSING (底座)	1	LCP	WHITE
	1	TERMINAL (端子)	1	PHOSPHOR BRONZE	Ag plating



版本 VERSION	A1	比例尺 SCALE	1:1	日期 DATE	2021.09.11	品名 TITLE	图号 DRAWING NO	
A 1	更新规格参数	2021.09.11	核准	核 对	绘 图	孙成	DS-THAM04-ABB-R	XXXXXXX
版本 VER	变更说明 CHANGE DESCRIPTION	日期 DATE	ECN NO.	APPROVED BY	CHECKED BY	DRAWN BY		

X-ON Electronics

Largest Supplier of Electrical and Electronic Components

Click to view similar products for [Tactile Switches](#) category:

Click to view products by [D-SWITCH](#) manufacturer:

Other Similar products are found below :

[5GTH92001](#) [5GTH9202242](#) [6407-250V-25273P](#) [ADTSA62NV](#) [ADTSA62RV](#) [B3F-3123](#) [1977177-8](#) [1977266-1](#) [ADTSA63NV](#)
[ADTSM21NSVTR](#) [ADTSM25RVTR](#) [ADTSM32NVTR](#) [ADTSMW64RV](#) [FSMRA4JHA04](#) [GS4.70F300QP](#) [3ESH9R](#) [KSC241J](#) [SP DELTA](#)
[LFS](#) [3FTL600RAS](#) [3FTL640RAS](#) [Y96K132V0FPLFS](#) [5GTH9658222](#) [ADTSM31NVTR](#) [2-1977120-7](#) [TSJW-5.2-260-TR](#)
[KMT011MNGJLHS](#) [70-201.0](#) [ADTSG648NV](#) [ADTSM62KSVTR](#) [ADTSM648NV](#) [95C06E3RAT](#) [5GTH96561](#) [3ATH9Q](#) [FSM4JSMLXTR](#)
[FSM4JSMXL](#) [FSMRA8JHA04](#) [HARS0073](#) [Y97HS12A5RAFP](#) [Y97BT23B2HAFP](#) [Y33R411N9FPLFT](#) [Y31C01402FPLFS](#)
[PTS645SK50SMTR92](#) [ADTSM32NVB](#) [KMS233GPWTLFG](#) [Y78B42324FP](#) [Y33R21116FPLFT](#) [Y31B43131FPLFG](#) [Y78B64124FP](#)
[Y71243251FP](#) [Y33R31119FPLFT](#) [Y97HS12A5TAFP](#)