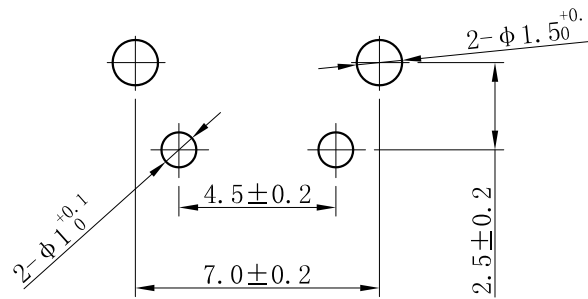
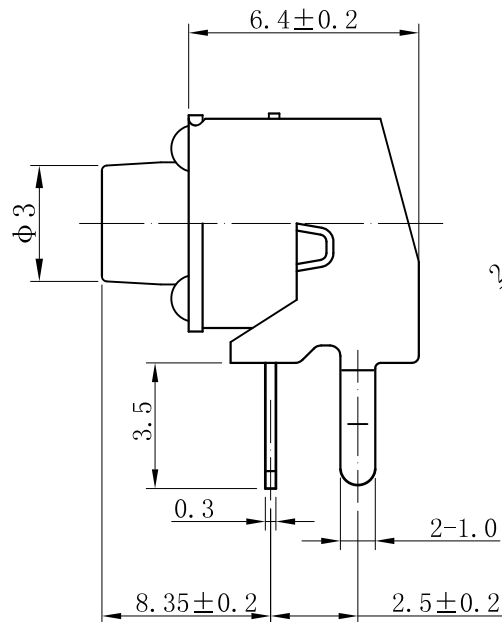
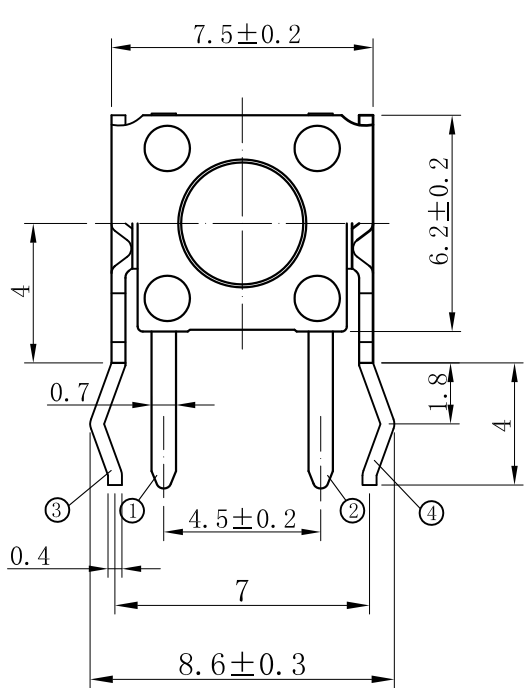
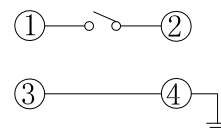


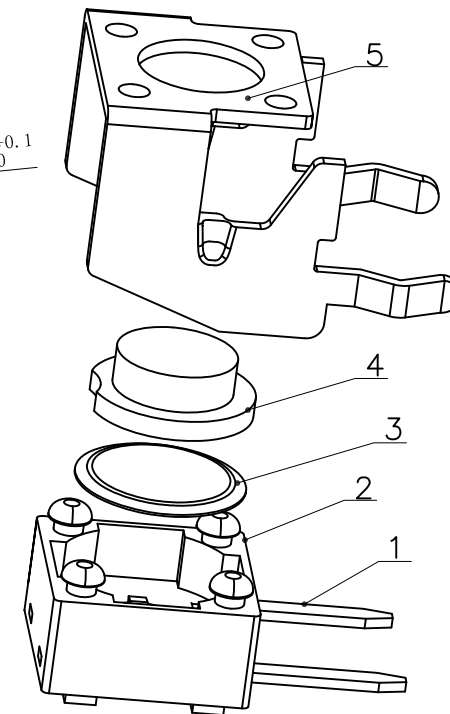
ROHS
Compatible



P.C.B LAND DIMENSION



CIRCUIT DIAGRAM




SPECIFICATION

1. Rating:DC 12V 50mA Max
2. Contact resistance:100mΩ MAX
3. Insulation resistance:100MΩ Min
4. Dielectric strength:250VAC/min
5. Operating force:250gf±50gf
6. Operating life:50,000 cycles

REFERENCE DRAWING

| UNSPECIFIED TOLERANCE 未指定的公差 | |
|---------------------------------|-------|
| ANGULAR(角度) | ±0.5° |
| 16 < L ≤ 63 | ±0.4 |
| 4 < L ≤ 16 | ±0.3 |
| L ≤ 4 | ±0.2 |

| NO(序号) | PART NAME(部件名) | QTY(数量) | MATERIAL(材料) | REMARK(备注) |
|--------|------------------|---------|--------------------------|---------------|
| 5 | COVER(盖板) | 1 | COLD PRESSED STEEL PLATE | |
| 4 | STEM(按钮) | 1 | PA66 | BLACK |
| 3 | CONTACT FORM(弹片) | 1 | Phosphor Bronze | Silver coated |
| 2 | HOUSING(底座) | 1 | PA66 | BLACK |
| 1 | TERMINAL(端子) | 1 | H65 | Ag plating |

| | | | | | | | | | |
|------------|-------------------------|---------|-----------|--|------------|----------|------------|-----------------|---------------|
| | | | |  D-SWITCH 东莞市德松电子有限公司 D-SWITCH ELECTRONICS CO.,LTD | | | | | |
| 版本 VERSION | | A0 | 比例尺 SCALE | | 1:1 | 日期 DATE | 2022.05.05 | 品名 TITLE | 图号 DRAWING NO |
| 核准 | | | 核对 | | | 绘图 | 孙成 | DS-THDP08-095CB | XXXXXXX |
| 版本 VER | 变更说明 CHANGE DESCRIPTION | 日期 DATE | ECN NO. | APPROVED BY | CHECKED BY | DRAWN BY | | | |

X-ON Electronics

Largest Supplier of Electrical and Electronic Components

Click to view similar products for [Tactile Switches](#) category:

Click to view products by [D-SWITCH](#) manufacturer:

Other Similar products are found below :

[5GTH92001](#) [5GTH9202242](#) [6407-250V-25273P](#) [ADTSA62NV](#) [ADTSA62RV](#) [B3F-3123](#) [1977177-8](#) [1977266-1](#) [ADTSA63NV](#)
[ADTSM21NSVTR](#) [ADTSM25RVTR](#) [ADTSM32NVTR](#) [ADTSMW64RV](#) [FSMRA4JHA04](#) [GS4.70F300QP](#) [KSC241J SP DELTA LFS](#)
[3FTL600RAS](#) [3FTL640RAS](#) [Y96K132V0FPLFS](#) [5GTH9658222](#) [6407-250V-25343P](#) [ADTSM31NVTR](#) [2-1977120-7](#) [TSJW-5.2-260-TR](#)
[KMT011MNGJLHS](#) [B3WN6002S](#) [70-201.0](#) [ADTSG648NV](#) [ADTSM62KSVTR](#) [ADTSM648NV](#) [95C06E3RAT](#) [5GTH96561](#) [3ATH9Q](#)
[FSMRA8JHA04](#) [HARS0073](#) [Y97HS12A5RAFP](#) [Y97BT23B2HAFP](#) [Y33R411N9FPLFT](#) [Y31C01402FPLFS](#) [PTS645SK50SMTR92](#)
[ADTSM32NVB](#) [KMS233GPWTLFG](#) [Y78B64124FP](#) [PTS638SK25SMTR2LFS](#) [Y96D113G0FP LFS](#) [Y33A812C5FP LFT](#) [Y56B2D120FP](#)
[LFS](#) [PTS645 DVM83-BN125-2 LFS](#) [B3W 1000G](#) [KSC621G OL LFS](#)