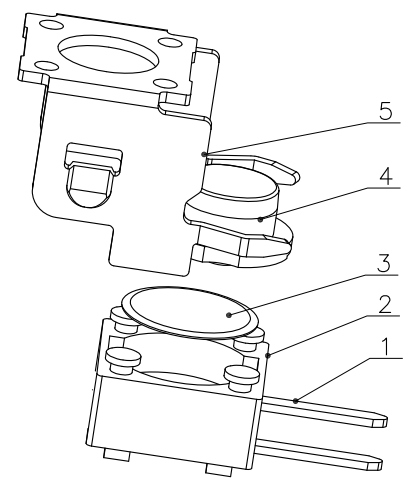
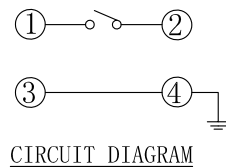
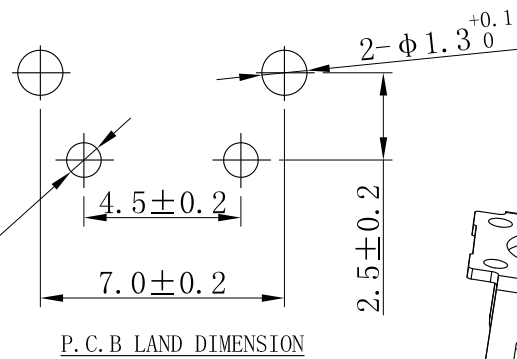
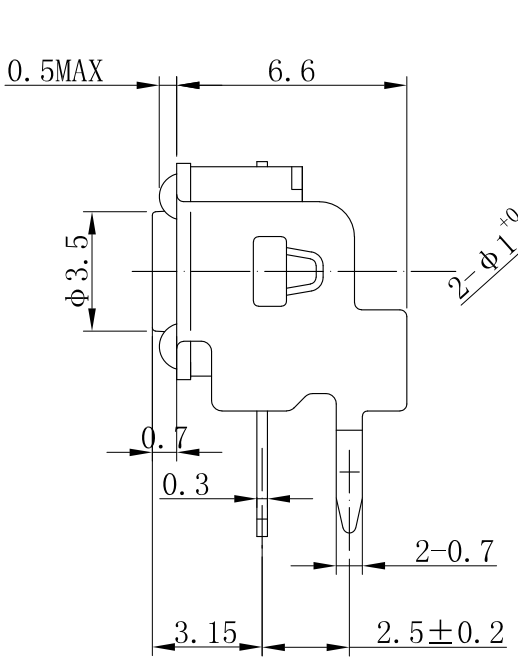
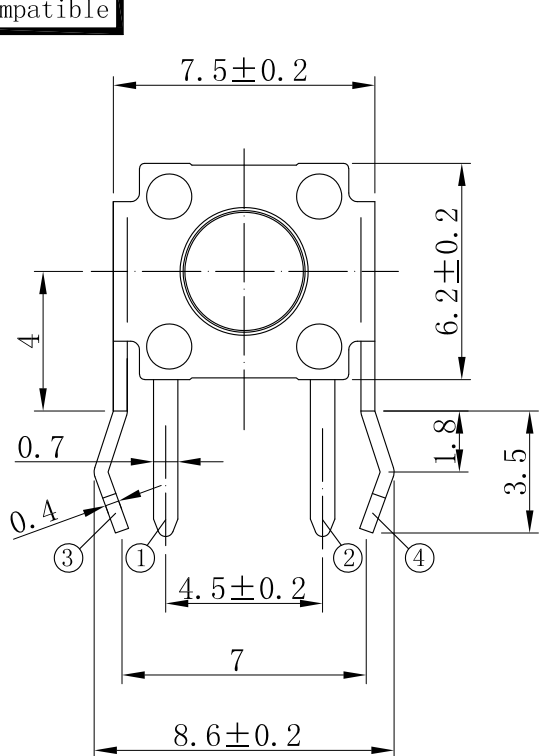


ROHS
Compatible



SPECIFICATION

- 1. Rating: DC 12V 50mA Max
- 2. Contact resistance: 100mΩ MAX
- 3. Insulation resistance: 100MΩ Min
- 4. Dielectric strength: 250VAC/min
- 5. Operating force: 100gf±30gf
- 6. Operating life: 50,000 cycles

REFERENCE DRAWING

UNSPECIFIED TOLERANCE 未指定的公差	5	COVER(盖板)	1	COLD PRESSED STEEL PLATE	Nickel plated tin
ANGULAR(角度) ±0.5°	4	STEM(按钮)	1	PA66	
16 < L ≤ 63 ±0.4	3	CONTACT FORM(弹片)	1	SUS301	Silver coated
4 < L ≤ 16 ±0.3	2	HOUSING(底座)	1	PA66	BLACK
L ≤ 4 ±0.2	1	TERMINAL(端子)	1	H65	Ag plating
	NO(序号)	PART NAME(部件名)	QTY(数量)	MATERIAL(材料)	REMARK(备注)



版本 VERSION	A0	比例尺 SCALE	1:1	日期 DATE	2023.02.01	品名 TITLE	图号 DRAWING NO
核准 APPROVED BY		核对 CHECKED BY		绘图 DRAWN BY	孙成	DS-THDP10-043AB1	XXXXXXX
版本 VER.	变更说明 CHANGE DESCRIPTION	日期 DATE	ECN NO.				

X-ON Electronics

Largest Supplier of Electrical and Electronic Components

Click to view similar products for [Tactile Switches](#) category:

Click to view products by [D-SWITCH](#) manufacturer:

Other Similar products are found below :

[5GTH92001](#) [5GTH9202242](#) [6407-250V-25273P](#) [ADTSA62NV](#) [ADTSA62RV](#) [B3F-3123](#) [1977177-8](#) [1977266-1](#) [ADTSA63NV](#)
[ADTSM21NSVTR](#) [ADTSM25RVTR](#) [ADTSM32NVTR](#) [ADTSMW64RV](#) [FSMRA4JHA04](#) [GS4.70F300QP](#) [KSC241J SP DELTA LFS](#)
[3FTL600RAS](#) [3FTL640RAS](#) [Y96K132V0FPLFS](#) [5GTH9658222](#) [6407-250V-25343P](#) [ADTSM31NVTR](#) [2-1977120-7](#) [TSJW-5.2-260-TR](#)
[KMT011MNGJLHS](#) [B3WN6002S](#) [70-201.0](#) [ADTSG648NV](#) [ADTSM62KSVTR](#) [ADTSM648NV](#) [95C06E3RAT](#) [5GTH96561](#) [3ATH9Q](#)
[FSMRA8JHA04](#) [HARS0073](#) [Y97HS12A5RAFP](#) [Y97BT23B2HAFP](#) [Y33R411N9FPLFT](#) [Y31C01402FPLFS](#) [PTS645SK50SMTR92](#)
[ADTSM32NVB](#) [KMS233GPWTLFG](#) [Y78B64124FP](#) [PTS638SK25SMTR2LFS](#) [Y96D113G0FP LFS](#) [Y33A812C5FP LFT](#) [Y56B2D120FP](#)
[LFS](#) [PTS645 DVM83-BN125-2 LFS](#) [B3W 1000G](#) [KSC621G OL LFS](#)