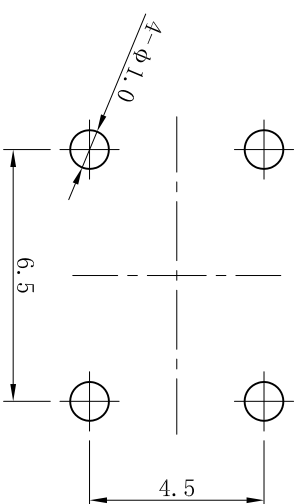
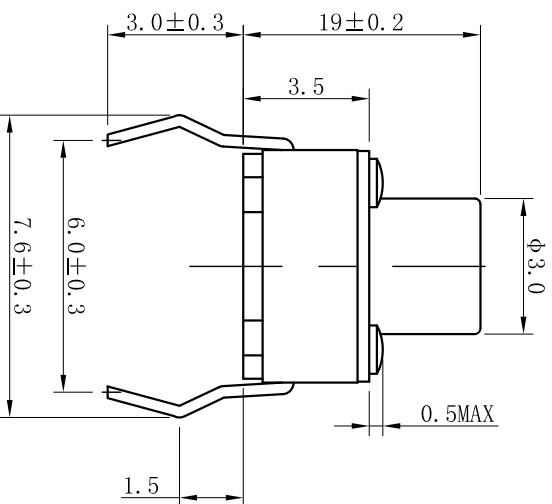


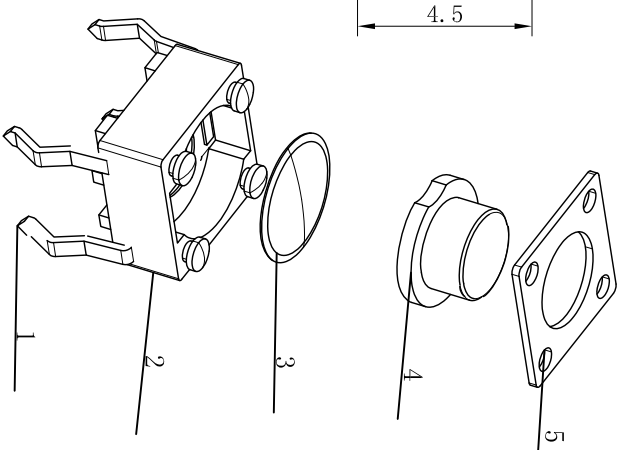
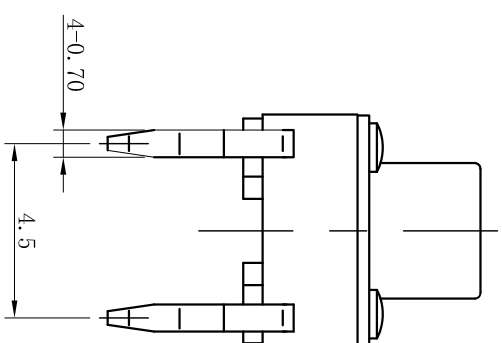
**CIRCUIT DIAGRAM**



**P.C.B LAND DIMENSION**



**REFERENCE DRAWING**



**SPECIFICATION**

1. Rating: DC 12V 50mA Max
2. Contact resistance: 100mΩ MAX
3. Insulation resistance: 100MΩ Min
4. Dielectric strength: 250VAC/min
5. Operating force: 180gf±50gf
6. Operating life: 50,000 cycles(1Ω Max)

UNSPECIFIED TOLERANCE 未指定的公差	5	CONV(盖板)	1	COLD PRESSED STEEL PLATE	
ANGULAR(角度)	±0.5°	3 <td>STEM(按钮)</td> <td>1</td> <td>PA66</td>	STEM(按钮)	1	PA66
16 < L ≤ 63	±0.4	2 <td>CONTACT FORM(弹片)</td> <td>1</td> <td>C5210</td>	CONTACT FORM(弹片)	1	C5210
4 < L ≤ 16	±0.3	1 <td>TERMINAL(端子)</td> <td>1</td> <td>BRASS</td>	TERMINAL(端子)	1	BRASS
L ≤ 4	±0.2	NO(序号)	HOUSING(底座)	1	PA66
			PART NAME (部件名)	QTY (数量)	MATERIAL (材料)
					REMARK (备注)



**D-SWITCH**  
东莞市德松电子有限公司  
D-SWITCH ELECTRONICS CO.,LTD

版本	变更说明	变更日期	ECN NO.	版本	核准	比例尺	日期	品名	图号
VERSION	CHANGE DESCRIPTION	DATE		VERSION	APPROVED BY	SCALE	DATE	TITLE	DRAWING NO
A1	修正端子脚尺寸	2022.08.29		A1	孙成	1:1	2022.08.29	DS-TVDP01-190BB	1190016
版本 VER	变更说明 CHANGE DESCRIPTION	日期 DATE	ECN NO.	版本 VER	核准 APPROVED BY	比例尺 SCALE	日期 DATE	品名 TITLE	图号 DRAWING NO

## X-ON Electronics

Largest Supplier of Electrical and Electronic Components

*Click to view similar products for [Tactile Switches](#) category:*

*Click to view products by [D-SWITCH](#) manufacturer:*

Other Similar products are found below :

[5GTH92001](#) [5GTH9202242](#) [6407-250V-25273P](#) [ADTSA62NV](#) [ADTSA62RV](#) [B3F-3123](#) [1977177-8](#) [1977266-1](#) [ADTSA63NV](#)  
[ADTSM21NSVTR](#) [ADTSM25RVTR](#) [ADTSM32NVTR](#) [ADTSMW64RV](#) [FSMRA4JHA04](#) [GS4.70F300QP](#) [KSC241J SP DELTA LFS](#)  
[3FTL600RAS](#) [3FTL640RAS](#) [Y96K132V0FPLFS](#) [5GTH9658222](#) [6407-250V-25343P](#) [ADTSM31NVTR](#) [2-1977120-7](#) [TSJW-5.2-260-TR](#)  
[KMT011MNGJLHS](#) [B3WN6002S](#) [70-201.0](#) [ADTSG648NV](#) [ADTSM62KSVTR](#) [ADTSM648NV](#) [95C06E3RAT](#) [5GTH96561](#) [3ATH9Q](#)  
[FSMRA8JHA04](#) [HARS0073](#) [Y97HS12A5RAFP](#) [Y97BT23B2HAFP](#) [Y33R411N9FPLFT](#) [Y31C01402FPLFS](#) [PTS645SK50SMTR92](#)  
[ADTSM32NVB](#) [KMS233GPWTLFG](#) [Y78B64124FP](#) [PTS638SK25SMTR2LFS](#) [Y96D113G0FP LFS](#) [Y33A812C5FP LFT](#) [Y56B2D120FP](#)  
[LFS](#) [PTS645 DVM83-BN125-2 LFS](#) [B3W 1000G](#) [KSC621G OL LFS](#)