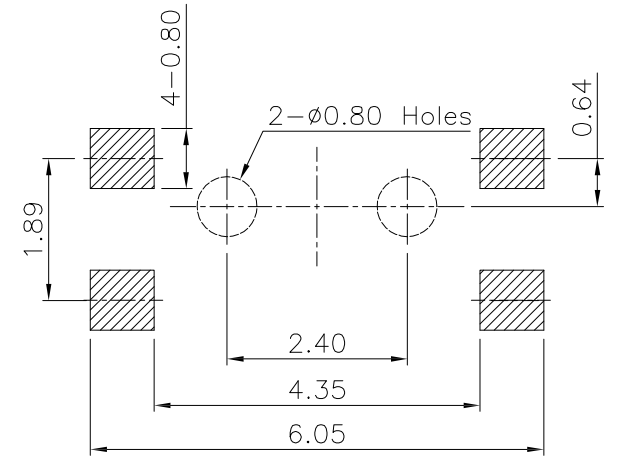
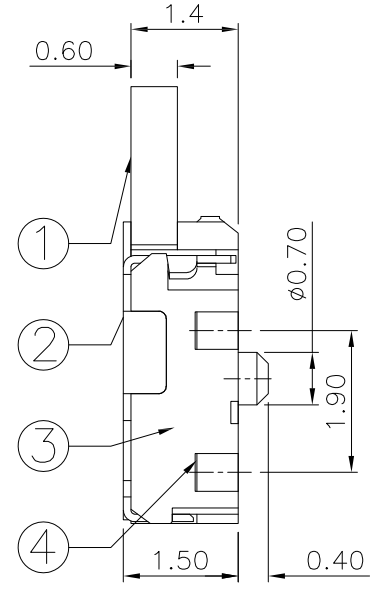
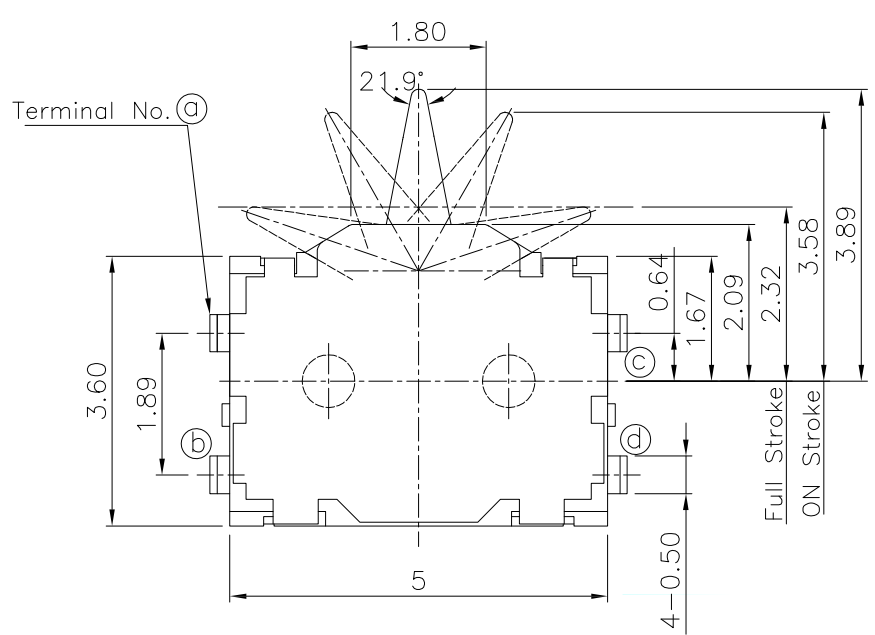
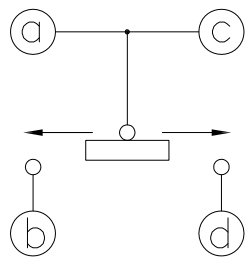
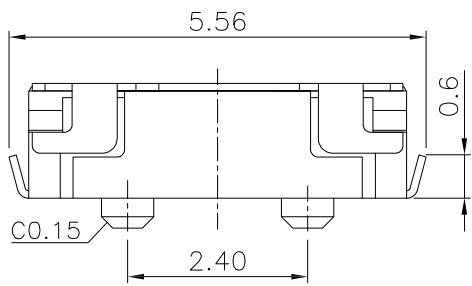


ROHS



PCB Layout(Pattern side)



Circuit Diagram

NOTE:
 Rating: DC 12V 50mA
 Operating Force: 30±10gf
 Lifetime: 100,000 Cycles

PART NO.	
K5-1620UA-01	
K5-1620UN-01	

ITEM	PART NAME	TER'NO.	QTY.	MATERIAL	FINISHING	REMARK
⑤	Contact Spring	—	1	Phosphor Bronze	Ag Plated	—
④	Terminal	—	4	Phosphor Bronze	Ag Plated	—
③	Base	—	1	PA46	Black	—
②	Cover	—	1	SUS	Natural	—
①	Slider	—	1	PA46	Black	—



				公差 TOLERANCES		.X±0.5 .XX±0.3		角度 ANGLE ±1°		单位 DIMENSION UNIT mm.	
版本 VERSION		A0		比例尺 SCALE		1:1		日期 DATE		2020.06.24	
品名 TITLE		K5-1620U		图号 DRAWING NO		K5-1620U-A0		核准 APPROVED BY		孙成	
变更说明 CHANGE DESCRIPTION		日期 DATE		ECN NO.		核对应核 CHECKED BY		绘图 DRAWN BY		孙成	

X-ON Electronics

Largest Supplier of Electrical and Electronic Components

Click to view similar products for [Basic / Snap Action Switches](#) category:

Click to view products by [D-SWITCH](#) manufacturer:

Other Similar products are found below :

[5SM901-S12](#) [5SM9-S12N195](#) [602EN532](#) [602EN535-RB](#) [602HE5-RB1](#) [604HE223-6B](#) [624HE17-RB](#) [6HM82](#) [6SE1](#) [6SX1-H58](#) [71051](#) [714-0293](#) [MBH2731](#) [79211923](#) [79218589](#) [MIL30126AB6BBMD4A12XAU](#) [ML-1155](#) [ML-1376](#) [831010C3.0](#) [831090C2.EL](#) [83131904](#) [84212012](#) [8AS239](#) [8HM73-3](#) [8SX26-H33](#) [914CE1-6G](#) [11SM1077-H4](#) [11SM1077-H58](#) [11SM1-TN107](#) [11SM405](#) [11SM703-T](#) [11SM8423-H2](#) [11SX37-T](#) [11SX48-H58](#) [11SM2442-T](#) [11SM76-T](#) [11SM77-H58](#) [11SM77-T](#) [11SM863-T](#) [11SM866](#) [121EN188-R](#) [1245.0120](#) [125EN56-RB](#) [D433V3RD](#) [1267.0101](#) [1267.7101](#) [D4BFC1](#) [12SM4-T2](#) [12SX2-T2](#) [1298.0101](#)