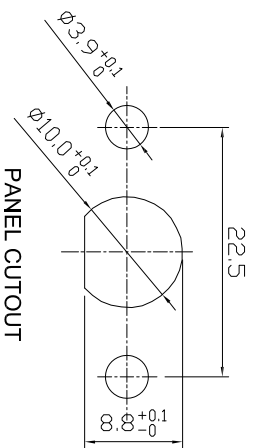
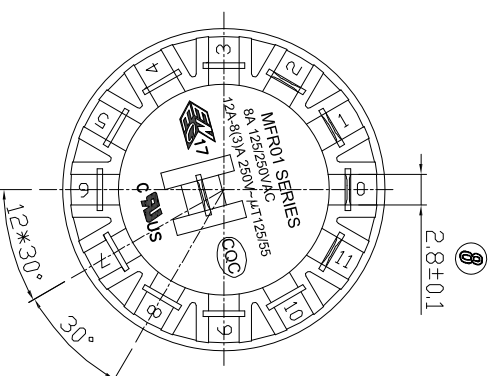
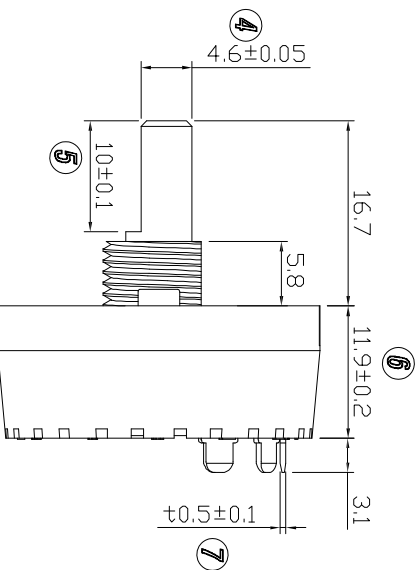
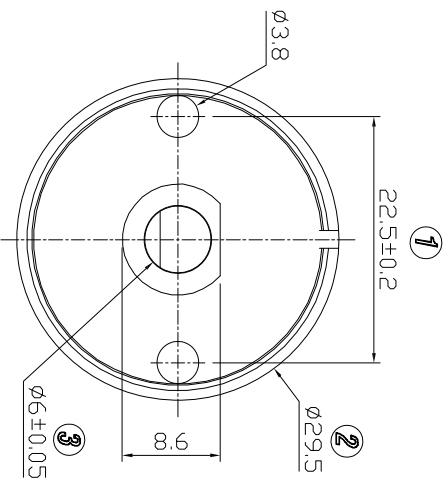
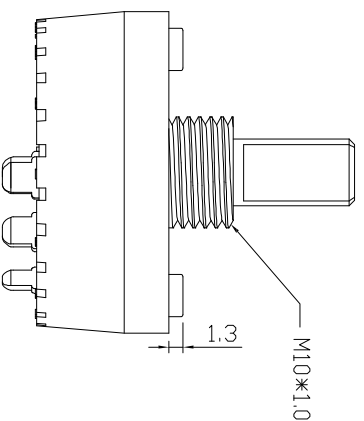


CIRCUIT DESCRIPTION



PANEL CUTOUT



DIMENSIONAL TOLERANCES	
RANGE	TOLERANCE
X	±0.30
X.X	±0.20
X.XX	±0.10
ANGLES	±1°

1. 额定值 RATING: 8A 125/250VAC (UL, C-UL) 12A-8(3) A 250V $\mu$  1125/55 (ENEC-17, CQC, CB)
2. 功能 FUNCTIONAL: 见电路图 SEE CIRCUIT DESCRIPTION 带回弹功能 PLUS A MOMENTARY POSITION
3. 接触电阻 CONTACT RESISTANCE:  $\leq 50m\Omega$
4. 绝缘电阻 INSULATION RESISTANCE:  $> 100M\Omega$  (500VDC BETWEEN OPEN CONTACTS)
5. 耐压 DIELECTRIC STRENGTH:  $> 1500VAC$  0.5mA 1 MINUTE
6. “O” 表示关键尺寸 DENOTES CRITICAL DIMENSIONS



**D-SWITCH**  
东莞市德松电子有限公司  
D-SWITCH ELECTRONICS CO.,LTD

版本 VER	变更说明 CHANGE DESCRIPTION	日期 DATE	ECN NO.	版本 VERSION	比例尺 SCALE	日期 DATE	品名 TITLE	图号 DRAWING NO
				核准 APPROVED BY	核对 CHECKED BY	绘图 DRAWN BY	MFR01-A4M02L14BF-R	MFR01-A4M02L14BF-R_A0
						孙成		

## X-ON Electronics

Largest Supplier of Electrical and Electronic Components

*Click to view similar products for [Coded Rotary Switches](#) category:*

*Click to view products by [D-SWITCH](#) manufacturer:*

Other Similar products are found below :

[PT65503RT](#) [Y36D02243FPLFT](#) [RTAP31S12WFLSP](#) [MADR-16H1](#) [GSER-10](#) [6KF001B-3S10R4-0](#) [EC11E153442W](#) [EC11E1534441](#) [SC-2110](#) [SD-2010TB](#) [MER-16H](#) [EDR-08](#) [USR-10](#) [FSR-08](#) [FSR-04S](#) [ESR-16](#) [HAMR-10S](#) [SDR-10H](#) [QSR-16H](#) [HAMR-16](#) [FDR-04S](#) [EDR-16S](#) [ESR-10S](#) [QDR-08H1](#) [EDR-08S](#) [ESR-16H](#) [QDR-10](#) [EDR-10S](#) [QSR-06S](#) [ESR-08S](#) [EC11E156040N](#) [EC11B15243DC](#) [EC35AH220501](#) [EC18AGB20406](#) [EC11E09244C3](#) [EC11G1534414](#) [EC11E156T402](#) [EC11E1564454](#) [EC11E15204B1](#) [EC11E1564439](#) [EC50A0920403](#) [ED103180-FE14.5S7.5-A16-1010](#) [ED08E42S-FE15C7.0-A16-1020](#) [ED08C030-FE18C9.0-A16-1002X](#) [ED08C210-FE18A6.0-A16-1002](#) [ED08C150-BM20S6.0-A16-1026](#) [ED103010-SP17S8.0-A16-1012](#) [ED113020-FB15S7.0-C12-0005](#) [ED121220-FB20B7.0-C24-0001-G219](#) [ED231010-FB35A10-A40-1001](#)