

MATERIAL:

Cover:Nylon66,UL rated:94V-2 min

Base:Nylon66,UL rated:94V-2 min

Terminal:Brass,silver or tin plated

Rating: 6A 125V AC (UL CUL)

3A 250V AC (UL CUL VDE CE CQC)

Function:ON-OFF

Contact Resistance: 50mΩ Max

Insulation Resistance: 100MΩ Min

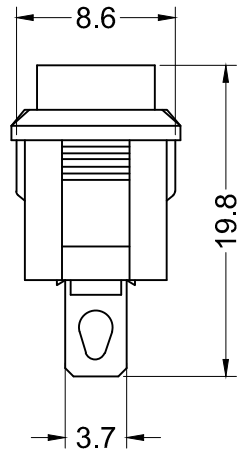
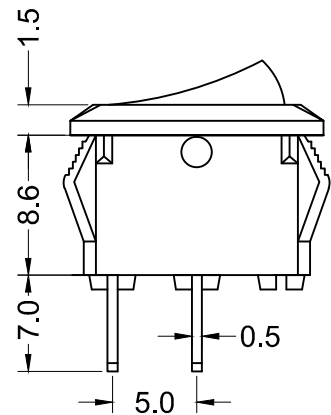
Dielectric Strength: 2000VAC 1 minute

Electrical life: 10,000 cycles

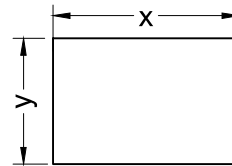
Mechanical life :50,000 cycles

Operating Temperature: -20℃~80℃

Safety Approval: cULus

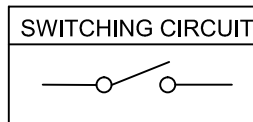


CUT-OUT



	X	Y
0.75~1.25	13.6-0.1	8.7±0.1
1.25~2.00	13.7-0.1	8.7±0.1
2.00~3.00	13.8-0.1	8.7±0.1

A	W	R	B	■
灰色	白色	红色	黑色	柄颜色
A	W	R	B	●
灰色	白色	红色	黑色	底座颜色



				德崧DASUNG 东莞市德崧电子有限公司 DASUNG (DONGGUAN) ELECTRONICS CO.,LTD					
		公差 TOLERANCES		X± 0.3	.XX± 0.15	角度 ANGLE ±1°		单位 DIMENSION UNIT mm.	
		版本 VERSION	A2	比例尺 SCALE	1:1	日期 DATE	2016.05.04	品名 TITLE	图号 DRAWING NO
A 2	整理图面	2016.05.04		核准		绘图	陈汉文	MR5-110-C5N-WW	MR5-110-C5N-WW_0
版本 VER	变更说明 CHANGE DESCRIPTION	日期 DATE	ECN NO.	APPROVED BY	核对 CHECKED BY	DRAWN BY			

X-ON Electronics

Largest Supplier of Electrical and Electronic Components

Click to view similar products for [Rocker Switches](#) category:

Click to view products by [D-SWITCH](#) manufacturer:

Other Similar products are found below :

[LTILA6E-1S-WH-RC-FN12VXCR1](#) [6-1571986-9](#) [8055K23Z7V](#) [8055K52Z7V](#) [8138K20E6M50](#) [PREDD5-07F-BB0GW](#) [999-16716-002](#)
[999-16716-003](#) [A101J1V3Q004](#) [A101J2ZQ004](#) [A101J51CB0004](#) [A103J1ZQ004](#) [A201J1AQ004](#) [A201J50ZQ004](#) [A203J51ZQ0004](#)
[A435S1YZQ](#) [H8653VBBG2577W](#) [HB130CHNWWNAAC](#) [R13112ABB-602W](#) [1251.0303](#) [1352.0107](#) [1363.0201](#) [1500G51E](#) [1571099-3](#)
[1571987-4](#) [1571987-5](#) [1571988-5](#) [B123J77V7B2](#) [B226J50W4Q22P](#) [B433J37ZQ22M](#) [160212E](#) [1634200-7](#) [1801.1164](#) [1831.1102](#) [1839.1502](#)
[PANEL-PLUG-VHP-BLACK](#) [PANEL-PLUG-VHP-WT](#) [K1ABBSCADN](#) [K2ABAAAAAA](#) [KG312A2DXD246X](#) [250011E714](#) [2600R21E](#)
[260413E](#) [2637LH/2A7/122048L0](#) [2639LH/2A7/127000L0](#) [LL3AZXX-100-XGT1](#) [LL3AZXX-100-XHS1](#) [LL3AZXX-100-XSD1](#) [30-695B](#)
[160311E](#)