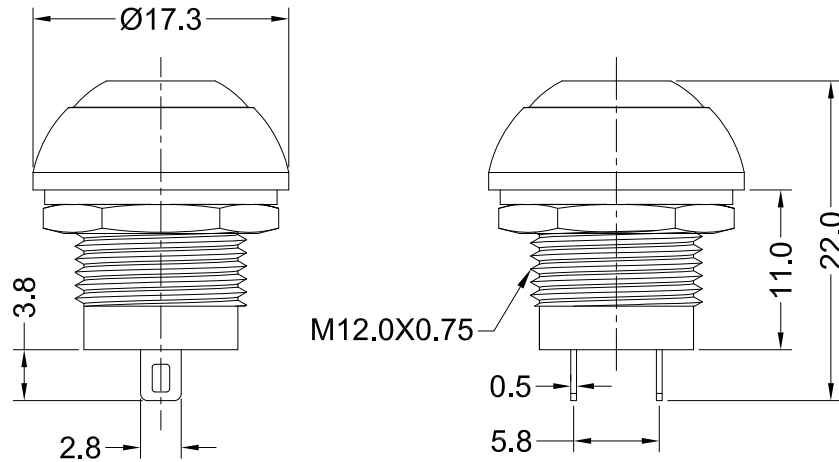


Rating: 400mA 32VAC \ 100mA 50VDC
125mA 125VAC

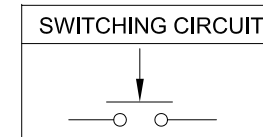
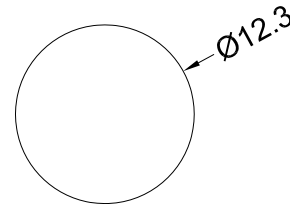
Contact Resistance: 50mΩ MAX.
Insulation Resistance: 100MΩ min.at 500VDC
Dielectric Strength: 1000 VAC rms.
Electrical life: 50,000 cycles
Operating Temperature: -20°C~80°C
Operating Pressure: 2~5N
Operating Stroke: 1.5~2.5mm
Protection Grade: IP67
Soldering: 300°C max. for 5 seconds
Function: OFF-(ON)

MATERIAL:

Cover: Nylon66, UL rated: 94V-2 min
Base: Nylon66, UL rated: 94V-2 min
Terminal: Brass,



CUT-OUT



W	白色
Y	黄色
B	黑色
G	绿色
U	蓝色
R	红色

盖子颜色 ●
Cover color ●



				公差 TOLERANCES				.X± 0.5 .XX± 0.3		角度 ANGLE ±1°		单位 DIMENSION UNIT mm.	
版本 VERSION		A0		比例尺 SCALE		1:1		日期 DATE		2020.08.10		品名 TITLE	
图号 DRAWING NO		PB-12M11-RPUN-FB		图号 DRAWING NO		PB-12M11-RPUN-FB_A0		核准 APPROVED BY		孙成		品名 TITLE	
变更说明 CHANGE DESCRIPTION		日期 DATE		ECN NO.		核 对 CHECKED BY		绘 图 DRAWN BY		孙成		品名 TITLE	

X-ON Electronics

Largest Supplier of Electrical and Electronic Components

Click to view similar products for [Pushbutton Switches](#) category:

Click to view products by [D-SWITCH](#) manufacturer:

Other Similar products are found below :

[8971K1133](#) [LW1L-M1C10V-A](#) [LW2L-M1C20M-A](#) [M22-D-R-GB0/K11](#) [67081K512X](#) [701PB580](#) [7199K101](#) [810K12910](#) [810KSV30B](#)
[FLT 2U EE 01A](#) [MML21EA2ADK](#) [MML21KA3ABK](#) [MML23KA3AC05K-001](#) [MML23KW3AA01W](#) [8418K2](#) [8442K3](#) [8450K1](#)
[860K11911T01A](#) [861901](#) [861K11911T01A07](#) [861K13810T00A14](#) [861K13911](#) [8646AB6X718UL](#) [8646ABUL](#) [9533CD4+U574+U4922](#) [95-414.000](#) [99-453.837](#) [A22NZBGANGA](#) [A22NZBMMNGA](#) [A22NZBNANGA](#) [A22NZMPATRA](#) [A2PMA1X03EC56](#) [A3A-7310](#) [A3A-7340](#)
[12037A2ULCSA](#) [1203A2UL](#) [ABGW410-R](#) [1211390004](#) [ABN400-R](#) [121382](#) [1213C3](#) [HE3B-M2](#) [1211500044](#) [1211580012](#) [121194](#)
[1212MRA](#) [1241.1183.7047](#) [121489](#) [1223A2ULCSA](#) [1241.1183.8000](#)