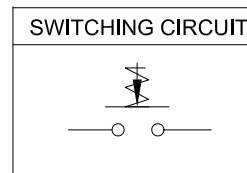
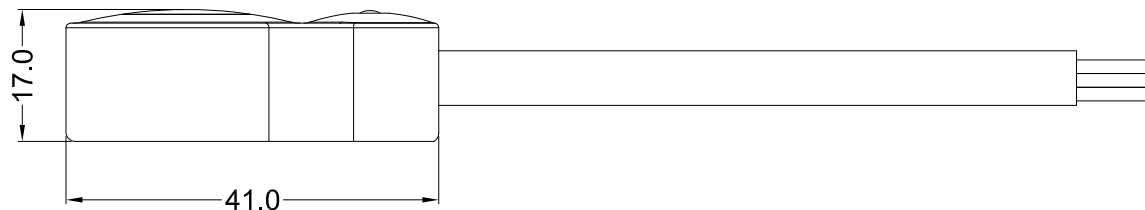
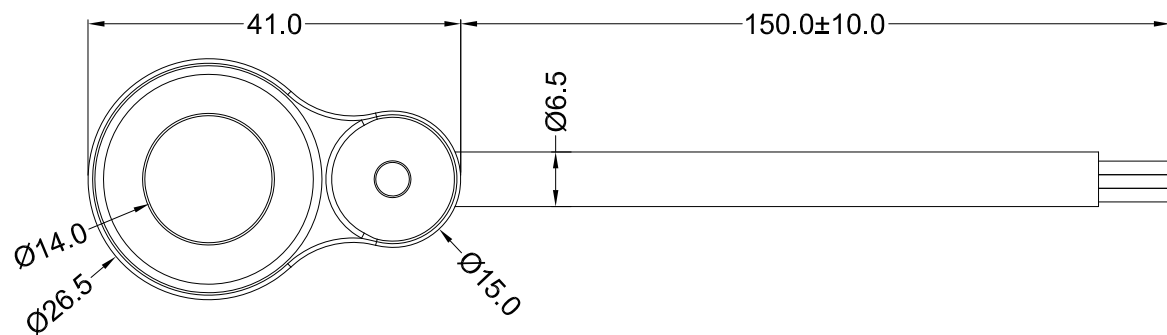


Rating: 50mA 12V DC  
 Contact Resistance: 50mΩ Max  
 Electrical life: 10,000 cycles  
 Operating Temperature: -20℃-60℃  
 Nut Torque: 5 ~ 14Nm  
 Operating Pressure: 3 ~ 4N  
 Operating Stroke: 4mm  
 Protection Grade: IP68  
 Function: (ON)-OFF



					公差 TOLERANCES					
					.X± 0.5		.XX± 0.3		角度 ANGLE ±1°	
					版本 VERSION		比例尺 SCALE		日期 DATE	
					A0		1:1		2021.06.08	
					核准		核对		绘图	
					APPROVED BY		CHECKED BY		DRAWN BY 孙成	
版本 VER.			变更说明 CHANGE DESCRIPTION		日期 DATE		ECN NO.		品名 TITLE	
									PB18-B-ZU-N	
									图号 DRAWING NO	
									PB18-B-ZU-N_A0	

## X-ON Electronics

Largest Supplier of Electrical and Electronic Components

*Click to view similar products for [Pushbutton Switches](#) category:*

*Click to view products by [D-SWITCH](#) manufacturer:*

Other Similar products are found below :

[8971K1133](#) [LW1L-M1C10V-A](#) [LW2L-M1C20M-A](#) [M22-D-R-GB0/K11](#) [67081K512X](#) [701PB580](#) [7199K101](#) [810K12910](#) [810KSV30B](#)  
[FLT 2U EE 01A](#) [MML21EA2ADK](#) [MML21KA3ABK](#) [MML23KA3AC05K-001](#) [MML23KW3AA01W](#) [8418K2](#) [8442K2](#) [8442K3](#) [8450K1](#)  
[860K11911T01A](#) [861901](#) [861K11911T01A07](#) [861K13810T00A14](#) [861K13911](#) [8646AB6X718UL](#) [8646ABUL](#) [9001KXRK](#)  
[9533CD4+U574+U4922](#) [95-414.000](#) [99-453.837](#) [PV3H2B0NN-341](#) [A22NZBGANGA](#) [A22NZBMMNGA](#) [A22NZBNANGA](#)  
[A22NZMPATRA](#) [A2PMA1X03EC56](#) [A3A-7310](#) [A3A-7340](#) [A3U-TMW-A2C-5M](#) [12037A2ULCSA](#) [1203A2UL](#) [ABGW410-R](#) [ABN400-R](#)  
[121382](#) [1213C3](#) [HE3B-M2](#) [121194](#) [1212MRA](#) [1232A6NF](#) [1241.1183.7047](#) [121489](#)