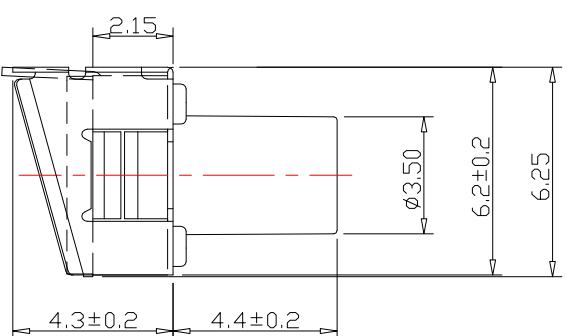
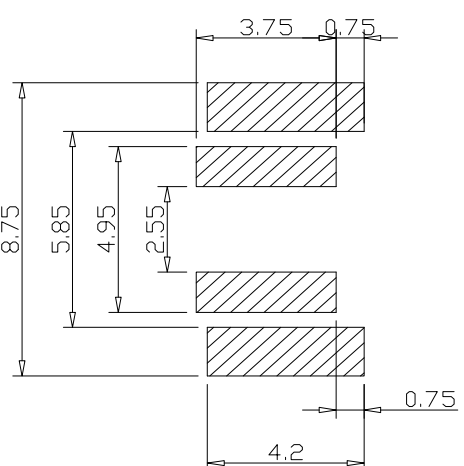


CIRCUIT DIAGRAM



REFERENCE DRAWING



P.C.B LAND DIMENSION

Operating Pressure: 180gf ±30gf
 Operating Stroke: 0.35mm±0.15mm
 Function: (ON)-OFF
 Rating (Resistive load): 50mA 12V (DC)
 Contact Resistance: 100mΩ Max
 Insulation Resistance: 100MΩ Min
 Dielectric Strength: 250V/AC 1 minute
 Electrical life: 50,000 cycles(5V 5mA, 1Ω Max)
 Operating Temperature: -20°C~70°C
 Relative Air Humidity: 45%~85%



公差 TOLERANCES		.X±0.5	.XX±0.3	角度 ANGLE	±1°	单位	DIMENSION UNIT	mm.	
版本 VERSION	A1	比例尺 SCALE	1:1	日期 DATE	2021.09.11	品名 TITLE	THDM03-BW1-B	图号 DRAWING NO	1080100
变更说明 CHANGE DESCRIPTION	重新规格参数	核 对 CHECKED BY	孙成	绘图 DRAWN BY	孙成	日期 DATE	2021.09.11	版本 VER	A 1
日期 DATE	2021.09.11	日期 DATE	2021.09.11	日期 DATE	2021.09.11	日期 DATE	2021.09.11	日期 DATE	2021.09.11
ECN NO.		核 准 APPROVED BY		核 对 CHECKED BY		核 对 CHECKED BY		核 对 CHECKED BY	

X-ON Electronics

Largest Supplier of Electrical and Electronic Components

Click to view similar products for [Tactile Switches](#) category:

Click to view products by [D-SWITCH](#) manufacturer:

Other Similar products are found below :

[5GTH92001](#) [5GTH9202242](#) [6407-250V-25273P](#) [ADTSA62NV](#) [ADTSA62RV](#) [B3F-3123](#) [1977177-8](#) [1977266-1](#) [ADTSA63NV](#)
[ADTSM21NSVTR](#) [ADTSM25RVTR](#) [ADTSM32NVTR](#) [ADTSMW64RV](#) [FSMRA4JHA04](#) [GS4.70F300QP](#) [KSC241J SP DELTA LFS](#)
[3FTL600RAS](#) [3FTL640RAS](#) [Y96K132V0FPLFS](#) [5GTH9658222](#) [6407-250V-25343P](#) [ADTSM31NVTR](#) [2-1977120-7](#) [TSJW-5.2-260-TR](#)
[KMT011MNGJLHS](#) [B3WN6002S](#) [70-201.0](#) [ADTSG648NV](#) [ADTSM62KSVTR](#) [ADTSM648NV](#) [95C06E3RAT](#) [5GTH96561](#) [3ATH9Q](#)
[FSMRA8JHA04](#) [HARS0073](#) [Y33R411N9FPLFT](#) [Y31C01402FPLFS](#) [PTS645SK50SMTR92](#) [ADTSM32NVB](#) [KMS233GPWTLFG](#)
[Y78B64124FP](#) [Y96D113G0FP LFS](#) [Y33A812C5FP LFT](#) [Y56B2D120FP LFS](#) [PTS645 DVM83-BN125-2 LFS](#) [B3W 1000G](#) [KSC621G OL](#)
[LFS](#) [B3F 1002C](#) [B3F 0047H](#) [B3F 1000G](#)