

CERTIFICATION  
OF THE QUALITY  
SYSTEM OF THE  
COMPANIES

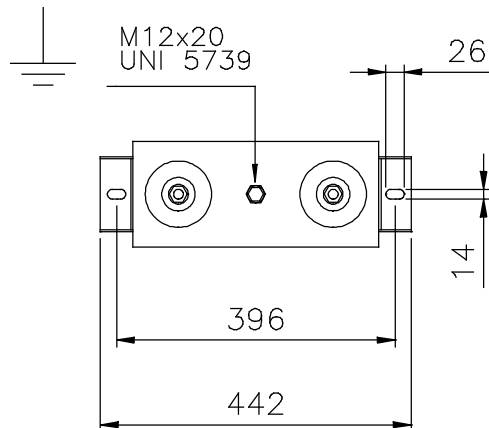
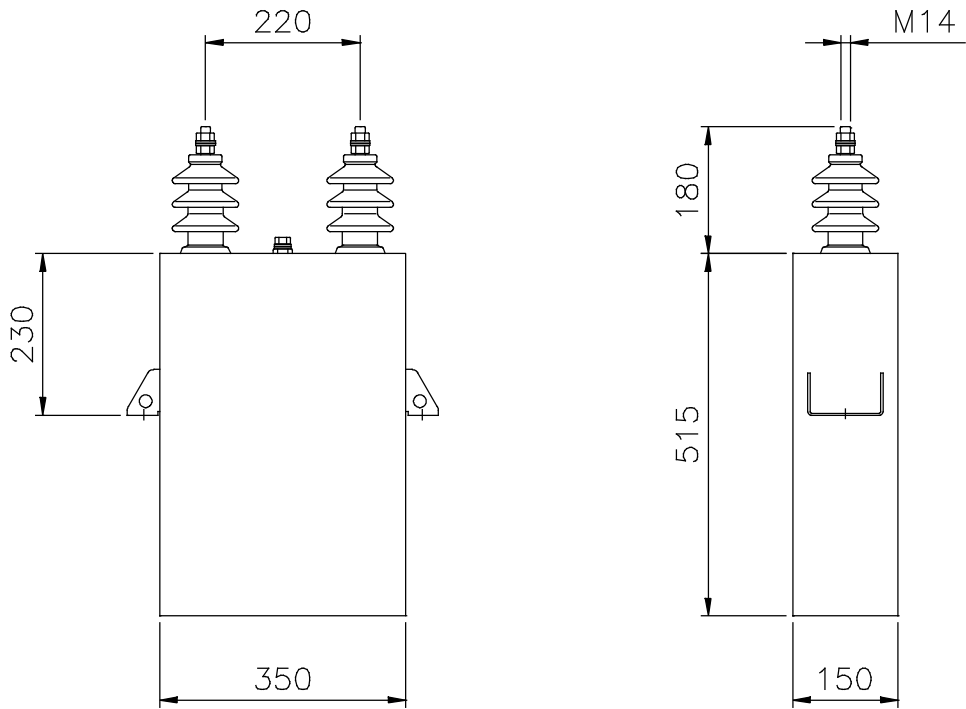


UNI EN 29001  
ISO 9001

Member of



The reproduction and/or divulgation of this drawing or its included informations is strictly prohibited unless authorized by the owning company DUCATI S.p.A. E' vietata la riproduzione e/o la divulgazione di questo disegno unitamente alle informazioni in esso contenute senza l'autorizzazione della DUCATI S.p.A.



$Q_n = 275 \text{ kvar}$     $U_n = 7180 \text{ V}$     $F_n = 50 \text{ Hz}$     $I_n = 38.3 \text{ A}$

INSULATION LEVEL / LIVELLO DI ISOLAMENTO: 28/75 kV

DISCHARGE DEVICE / RESISTENZE DI SCARICA: 50V/5 min.

DIELECTRIC / DIELETTRICO : ALL-FILM


Ed.	Descrizione/Description	Data/Date Firma/Sign.
-----	-------------------------	-----------------------

<b>DUCATI</b> energia s.p.a.		TOLL. QUOTE LIBERE (TOLERANCE RATE) UNI-ISO 2768-m	TOLL. QUOTE LIBERE ANG. (ANG. TOLERANCE RATE)	SCALA/SCALE 1:10	DATA/DATE 21.01.2004	FIRMA/DRAWN S. Fornacciari	VISTO/CHECKED
	OGGETTO/PART NAME POWER CAPACITOR CONDENSATORE DI RIFASAMENTO						CODICE/PART NR. <b>415567400</b>
						EDIZ./EDIT.	

## X-ON Electronics

Largest Supplier of Electrical and Electronic Components

*Click to view similar products for [Ducati Energia](#) manufacturer:*

Other Similar products are found below :

[416463100](#) [4.16.26.24.64](#) [415047020](#) [416102627](#) [416462360](#) [416533200](#) [416463260](#) [416466100](#) [416533300](#) [416461030](#) [415047010](#)  
[416102164](#) [415047225](#) [416461050](#) [416463023](#) [416464310](#) [DE1-D40K12 P7](#) [416172614](#) [415047015](#) [415047018](#) [4.16.17.68.06](#) [416461200](#)  
[416461360](#) [416463363](#) [4.16.10.26.14](#) [416461100](#) [4.16.10.70.14](#) [416461020](#) [4.16.10.51.14](#) [4.16.10.65.64](#) [416466360](#) [4.16.10.87.64](#)  
[416463050](#) [4.16.26.15.64](#) [416463083](#) [4.16.10.70.64](#) [416466150](#) [DE1-D60K12 P7](#) [416531100](#) [416461080](#) [416534250](#) [416.46.3310](#)  
[416172160](#) [416533100](#) [4.16.10.30.14](#) [DE1-D20K11 P7](#) [4.16.10.22.14](#) [316523370](#) [4.16.25.25.60](#) [4.16.17.13.06](#)