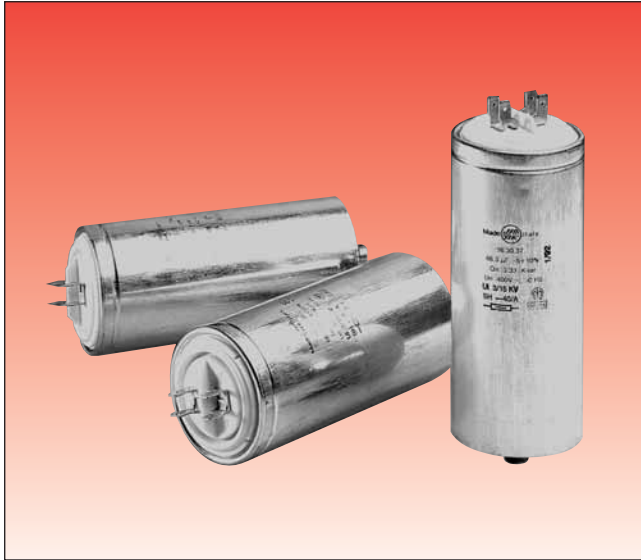


## Condensatori monofase

## Single-phase Capacitors



**FLOPPY CAP - STANDARD LIFE**

Questi condensatori trovano il loro impiego principale nel rifasamento e come tali sono dotati di dispositivo di protezione a sovrappressione, conforme alle normative EN 60831-1/2, come descritto nel paragrafo “Tecnologia dei condensatori”.

Sono costituiti dalle seguenti due serie:

### Serie FLOPPY CAP

I condensatori della serie **FLOPPY CAP - STANDARD LIFE** sono realizzati utilizzando custodie metalliche. I coperchi sono in materiale plastico autoestinguente (Classe V2 in accordo allo standard UL 94 per la classificazione sull’infiammabilità). La chiusura del condensatore è realizzata mediante bordatura della custodia sul coperchio, soluzione che garantisce una perfetta ermeticità per assicurare il corretto funzionamento del dispositivo di sicurezza a sovrappressione

L’adozione di un contenitore isolante posto tra l’elemento capacitivo e la custodia metallica, unitamente al bloccaggio dell’elemento capacitivo in resina, rendono il condensatore estremamente sicuro dal punto di vista elettrico (isolamento verso massa) che di insensibilità alle vibrazioni.

### Serie MONO

I condensatori della nuova serie **MONO - LONG LIFE** vengono realizzati utilizzando elementi avvolti con il nuovo film **PPMh** e introdotto in custodie e coperchio metallico. Le parti vengono assemblate mediante aggraffatura, al fine di garantire la perfetta ermeticità del sistema ed il corretto funzionamento del dispositivo di sicurezza a sovrappressione.



**MONO - LONG LIFE**

*These capacitors are primarily used for power factor correction and for this reason they are equipped with an overpressure device conforming to standards EN 60831-1/2, as described in the section “Capacitor Technology”.*

*The range comprises the following two series:*

### FLOPPY CAP Series

*The capacitors making up the **FLOPPY CAP - STANDARD LIFE** series are housed in metal cases. The lids are made of self-extinguishing plastic (Class V2 under the inflammability classification of standard UL 94). The capacitor is sealed closed by overlapping the case over the lid, a solution that guarantees perfect airtightness, which is necessary to ensure the efficiency of the overpressure safety device.*

*The placement of an insulating container between the capacitor element and the metal case, combined with the embedding of the capacitor element in resin, makes the capacitor extremely safe from an electrical point of view (ground insulation) and insensitive to vibrations.*

### MONO Series

*The capacitors making up the new series **MONO - LONG LIFE** are manufactured using elements wound with the new **PPMh** film and housed in metal cases with metal lids. The parts are assembled by crimping to ensure perfect airtightness of the system and efficient operation of the overpressure safety device.*

## Condensatori monofase - Monophase Capacitors




L'utilizzo della tecnologia di impregnazione in resina rende il condensatore estremamente performante nei termini di dissipazione termica e della durata di vita, oltre che consentire un ottimo isolamento verso massa.

Questa serie è utilizzata per la realizzazione di quasi tutti i sistemi di rifasamento Ducati Energia (fissi o automatici), dotati di condensatori monofase. Infatti le caratteristiche sopra descritte rendono questi condensatori particolarmente adatti in utenze particolarmente gravose sia come ore di impiego sia come inquinamento armonico.

*The use of resin impregnation technology greatly enhances the capacitor's performance in terms of heat dissipation as well as ensuring a long life and excellent ground insulation. This series is used in practically all Ducati Energia power factor correction systems (fixed or automatic) which rely on single-phase capacitors. In fact, the above-described characteristics make these capacitors especially suitable for continuous duty under highly demanding conditions in harmonic rich environments.*

### Caratteristiche generali condensatori monofase

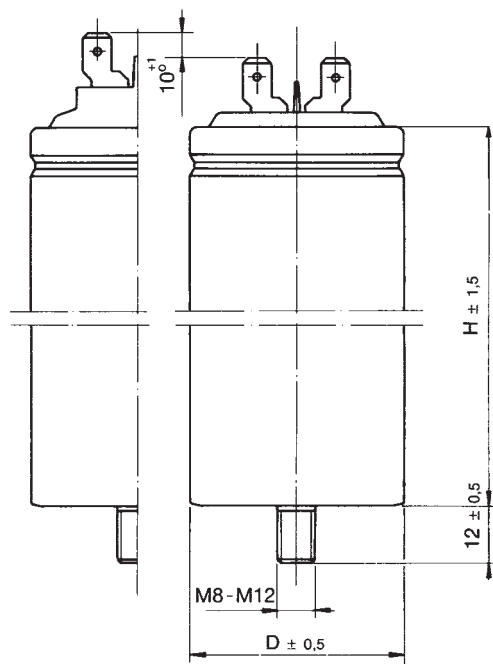
### General characteristics of single-phase capacitors

| SERIE<br>SERIES   | FLOPPY CAP<br>416.30.  | MONO<br>416.53.   |
|---|--|---|
| Frequenza nominale<br><i>Rated frequency</i>  | 50 Hz (utilizzabile su rete a 60 Hz)<br><i>50 Hz (suitable for 60 Hz network)</i>  | 50 Hz (utilizzabile su rete a 60 Hz)<br><i>50 Hz (suitable for 60 Hz network)</i>   |
| Tolleranza di capacità<br><i>Capacitance tolerance</i>  | -5 +10%  | -5 +10%   |
| Perdite dielettriche<br><i>Dielectric losses</i>  | ≤ 0.3 W/kVAr   | ≤ 0.2 W/kVAr  |
| Altitudine<br><i>Altitude</i>   | ≤ 2000m s.l.m.<br><i>≤ 2000m a.s.l.</i>  | ≤ 2000m s.l.m.<br><i>≤ 2000m a.s.l.</i>   |
| Servizio<br><i>Duty</i>   | Continuo<br><i>Continuous</i>  | Continuo<br><i>Continuous</i>   |
| Gamma di tensione<br><i>Voltage range</i>   | <b>230 ÷ 550V</b>  | <b>400 ÷ 525V</b>   |
| Grado di protezione<br><i>Protection rating</i>   | IP 00  | IP 00   |
| Tensione di prova (AC) tra terminali<br><i>est voltage (AC) between terminals</i>                 | 2.15 U <sub>n</sub> x 2 s  | 2.15 U <sub>n</sub> x 2 s   |
| Tensione di prova tra terminali e custodia<br><i>Test voltage (AC) between terminals and case</i> | 3kV x 10 s   | 3kV x 10 s  |
| Resistenza di scarica<br><i>Discharge resistance</i>  | NO   | NO  |
| Classe di temperatura<br><i>Temperature class</i>   | -25/D  | -25/D   |
| Terminali<br><i>Terminals</i>   | Doppio faston<br><br><i>Double faston</i>  | Doppio faston<br>(perno M5 per Q ≥ 8.33 kVAr)<br><i>Double faston</i><br>(M5 bolt for Q ≥ 8.33 kVAr)  |
| Massima corrente di picco<br>ammessa all'inserzione<br><i>Max inrush current</i>                  | 100 I <sub>n</sub>   | 200 I <sub>n</sub>  |
| Sovraccarico max I <sub>n</sub><br><i>Max overload I<sub>n</sub></i>                              | 2 x I <sub>n</sub>   | 4 x I <sub>n</sub>  |
| Vita attesa<br><i>Life expectancy</i>   | ≥ 60000h – 25/D<br>≥ 80000h – 25/C   | ≥ 110000h – 25/D<br>≥ 130000h – 25/C  |
| Max dV/dt<br><i>Max dV/dt</i>   | ≤ 25 V / μs  | ≤ 100 V / μs  |
| Norme<br><i>Standards</i>   | IEC 831 – 1/2  | IEC 831 – 1/2   |
| Approvazioni<br><i>Approvals</i>  |  (escluse le versioni a 500-550V)<br>(excluding 500-550V models)<br> (escluse le versioni Un >440V)<br>(excluding Un >440V models) |  * con PN modificato 416.84.xxx<br>* with modified PN 416.84.xxx |

# FLOPPY CAP

## Serie FLOPPY CAP - PPM DRY

| Un (V) | Qn (kVAr) | In (A) | C (µF) | DxH (mm) | Pezzi/Pcs x box | Part n. 416.30. | Dim. box |
|--------|-----------|--------|--------|----------|-----------------|-----------------|----------|
| 230    | 0,83      | 3,6    | 50,2   | 45x122   | 25              | 0764            | A        |
|        | 1,67      | 7,2    | 100    | 60x137   | 25              | 0564            | A        |
| 400    | 1,67      | 4,2    | 33,2   | 50x122   | 25              | 3964            | B        |
|        | 2,50      | 6,3    | 50     | 55x132   | 25              | 4064            | A        |
|        | 3,33      | 8,3    | 66,3   | 60x137   | 25              | 3764            | A        |
|        | 4,17      | 10,4   | 83     | 60x137   | 25              | 5064            | A        |
|        | 1,67      | 4,0    | 30,9   | 50x122   | 25              | 3264            | A        |
| 415    | 2,50      | 6,0    | 46,2   | 55x132   | 25              | 3464            | A        |
|        | 3,33      | 8,0    | 61,6   | 60x137   | 25              | 3664            | A        |
|        | 4,17      | 10,0   | 77,1   | 60x137   | 25              | 5264            | A        |
| 450    | 1,67      | 3,7    | 26,3   | 50x132   | 25              | 6464            | A        |
|        | 2,50      | 5,6    | 39,3   | 55x132   | 25              | 6164            | A        |
|        | 3,33      | 7,4    | 52,4   | 60x137   | 25              | 6264            | A        |
|        | 4,17      | 9,3    | 65,6   | 60x137   | 25              | 5364            | A        |
| 500    | 1,67      | 3,3    | 21,3   | 50x132   | 25              | 8664            | A        |
|        | 2,50      | 5      | 31,8   | 55x132   | 25              | 7664            | A        |
|        | 3,33      | 6,6    | 42,4   | 60x137   | 25              | 7964            | A        |
|        | 4,17      | 8,3    | 53,1   | 60x137   | 25              | 5664            | A        |
| 550    | 1,67      | 3      | 17,6   | 45x132   | 25              | 8164            | B        |
|        | 2,50      | 4,5    | 26,3   | 55x132   | 25              | 7464            | A        |
|        | 3,33      | 6,1    | 35,1   | 60x137   | 25              | 7764            | A        |
|        | 4,17      | 7,6    | 43,9   | 60x137   | 25              | 8064            | A        |



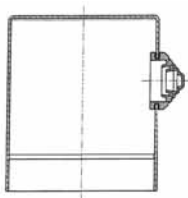
Funzionamento del dispositivo a sovrappressione.  
Operation of the overpressure protection device.

Dimensione scatole / Standard box dimensions: A = 195 x 390 x 255 mm.  
B = 195 x 390 x 200 mm.

Peso / Weight: 9 Kg.

| Viti e codoli<br>Screws and studs | Coppia di fissaggio<br>Fixing torque |
|-----------------------------------|--------------------------------------|
| M12                               | 11 Nm                                |

## Cappellotto IP54 / Terminal cover IP54



| Codice Code 316. | diam. (mm) | Confezioni Packages n. pz. per box |
|------------------|------------|------------------------------------|
| 23.0860          | 45         | 100                                |
| 23.1070          | 50         | 200                                |
| 52.3350          | 55         | 72                                 |
| 52.3355          | 60         | 60                                 |

Cappellotto di protezione (IP54 quando usato opportunamente)  
Terminal cover (IP54 when properly used)

Per consentire il corretto intervento del dispositivo di protezione a sovrappressione, è necessario prevedere uno spazio libero, di almeno 20 mm, al di sopra dell'elemento e utilizzare conduttori flessibili per il collegamento.

To enable the overpressure protection device to operate efficiently, it is necessary to leave a gap of at least 20 mm. above the element and use flexible leads for the connection.

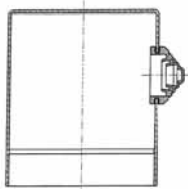
## Serie MONO - PPMh DRY

| Un (V) | Qn (kVAr) | In (A) | C (µF) | DxH (mm) | Pezzi/Pcs x box | Part n. 416.53. |
|--------|-----------|--------|--------|----------|-----------------|-----------------|
| 400    | 1,67      | 4,2    | 33,2   | 45x115   | 40              | 1100            |
|        | 2,50      | 6,3    | 49,8   | 50x115   | 28              | 1150            |
|        | 3,33      | 8,3    | 66,3   | 50x150   | 28              | 1200            |
|        | 4,17      | 10,4   | 83,0   | 55x150   | 28              | 1250            |
|        | 5,00      | 12,5   | 99,5   | 60x150   | 25              | 1300            |
|        | 6,66      | 16,7   | 132,6  | 60x165   | 18              | 1350            |
|        | 8,33      | 20,8   | 165,8  | 65x165   | 18              | 1400*           |
|        | 10,00     | 25,0   | 198,9  | 75x170   | 12              | 1410*           |
| 415    | 1,67      | 4,0    | 30,9   | 45x115   | 40              | 2100            |
|        | 2,50      | 6,0    | 46,2   | 50x115   | 28              | 2150            |
|        | 3,33      | 8,0    | 61,6   | 50x150   | 28              | 2200            |
|        | 4,17      | 10,0   | 77,1   | 55x150   | 28              | 2250            |
|        | 5,00      | 12,0   | 92,5   | 60x150   | 25              | 2300            |
|        | 6,66      | 16,0   | 123,2  | 60x165   | 18              | 2350            |
|        | 8,33      | 20,1   | 154,0  | 65x165   | 18              | 2400*           |
|        | 10,00     | 24,1   | 184,8  | 75x170   | 6               | 2410*           |
| 450    | 1,67      | 3,7    | 26,3   | 45x115   | 40              | 3100            |
|        | 2,50      | 5,6    | 39,3   | 50x115   | 28              | 3150            |
|        | 3,33      | 7,4    | 52,4   | 50x150   | 28              | 3200            |
|        | 4,17      | 9,3    | 65,6   | 55x150   | 28              | 3250            |
|        | 5,00      | 11,1   | 78,6   | 60x150   | 25              | 3300            |
|        | 6,66      | 18,8   | 104,7  | 60x165   | 18              | 3350            |
|        | 8,33      | 18,5   | 131,0  | 65x165   | 18              | 3400*           |
|        | 10,00     | 22,2   | 157,2  | 75x170   | 6               | 3410*           |
| 525    | 1,67      | 3,2    | 19,3   | 45x115   | 40              | 4100            |
|        | 2,50      | 4,8    | 28,9   | 50x115   | 28              | 4150            |
|        | 3,33      | 6,3    | 38,5   | 50x150   | 28              | 4200            |
|        | 4,17      | 7,9    | 48,2   | 55x150   | 28              | 4250            |
|        | 5,00      | 9,5    | 57,8   | 60x150   | 25              | 4300            |
|        | 6,66      | 12,7   | 77,0   | 60x165   | 18              | 4350            |
|        | 8,33      | 15,9   | 96,2   | 65x165   | 18              | 4400*           |
|        | 10,00     | 19,0   | 115,5  | 75x170   | 6               | 4410*           |

\* = Disponibilità e caratteristiche da confermare  
Availability and specification to be confirmed

Dimensione scatole / Standard box dimensions: 195x390x255 mm  
Peso / Weight: 9 Kg.

### Cappello IP54 / Terminal cover IP54

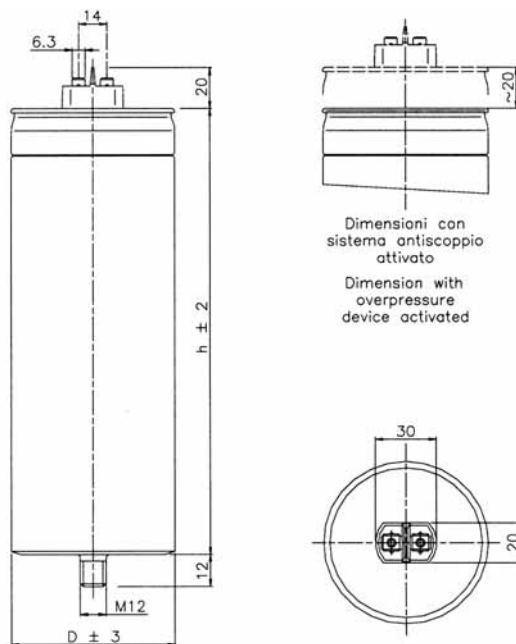


| Codice Code 316. | diam. (mm) | Confezioni Packages n. pz. per box |
|------------------|------------|------------------------------------|
| 23.0860          | 45         | 100                                |
| 23.1070          | 50         | 200                                |
| 52.3350          | 55         | 72                                 |
| 52.3355          | 60         | 60                                 |
| 52.3360          | 65         | 60                                 |
| 52.3370          | 75         | 36                                 |

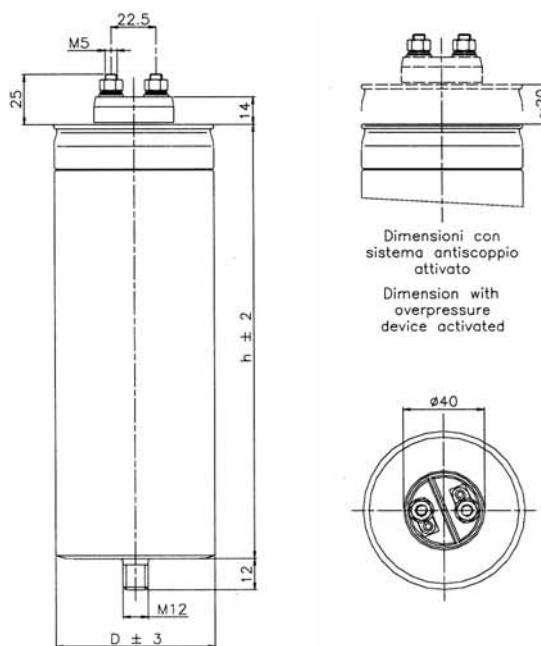
Cappello di protezione (IP54 quando usato opportunamente)  
Terminal cover (IP54 when properly used)

Per consentire il corretto intervento del dispositivo di protezione a sovrappressione, è necessario prevedere uno spazio libero, di almeno 30 mm, al di sopra dell'elemento e utilizzare conduttori flessibili per il collegamento.

To enable the overpressure protection device to operate efficiently, it is necessary to leave a gap of at least 30 mm. above the element and use flexible leads for the connection.



**Q ≤ 6.66 kVAr**



**Q > 6.66 kVAr**

| Viti e codoli<br>Screws and studs | Coppia di fissaggio<br>Fixing torque |
|-----------------------------------|--------------------------------------|
| M 5                               | 3 Nm                                 |
| M 12                              | 11 Nm                                |

## X-ON Electronics

Largest Supplier of Electrical and Electronic Components

*Click to view similar products for [Speciality Ceramic Capacitors](#) category:*

*Click to view products by [Ducati Energia](#) manufacturer:*

Other Similar products are found below :

[715CPP403CP571ZK02](#) [416074390](#) [275.538-405700/221K02](#) [416.46.3310](#) [416461020](#) [416461100](#) [416461150](#) [416461260](#) [416463050](#)  
[416463100](#) [416464200](#) [KJF-4.82/480](#) [KTF-1.5/400](#) [416461030](#) [416461050](#) [416461080](#) [416461200](#) [416463260](#) [416464310](#) [416466150](#) [FD-](#)  
[22AU](#) [275.100-10180](#) [275.186-516600/221K02](#) [275.258-411000/221K02](#) [416463200](#) [Z63000Z2910Z001Z37](#) [B58031I7504M062](#)  
[B58031I9254M062](#) [116RL101M100TT](#) [116RG470M100TT](#) [715C50KTD17M5](#) [715C20DKD47](#) [B58033I9505M001](#) [715C10DKS20](#)  
[B58031I5105M062](#) [116TGA101K100TT](#) [V30BZ102M6SX](#) [V30BZ103M1SX](#) [116ZM103M050TT](#) [116UL102M100TT](#) [116UL821M100TT](#)  
[111TG101M100TT](#) [275.256-508300/221K02](#) [275.258-410000/221K02](#) [275.525-402800](#) [316523360](#) [316523370](#) [415047015](#) [415047018](#)  
[415047025](#)