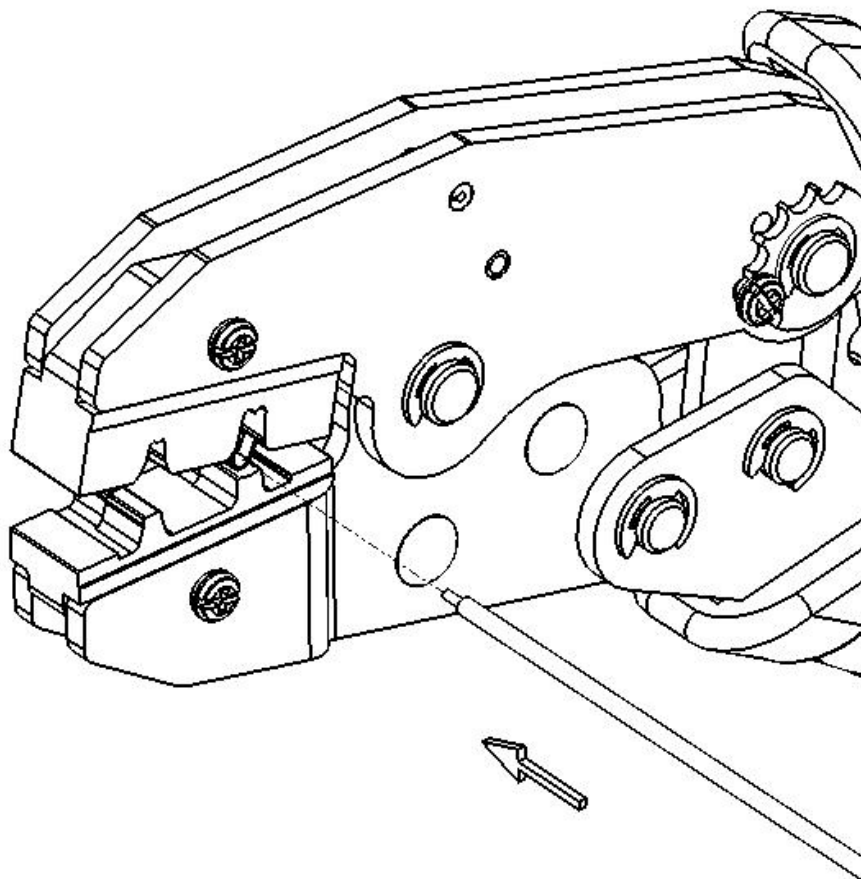


1. First, to place the open barrel into the die set.



2. Then, insert the cable into the open barrel.

3. After that, squeeze the handle at the end till ratchet released.

X-ON Electronics

Largest Supplier of Electrical and Electronic Components

Click to view similar products for [duratool](#) manufacturer:

Other Similar products are found below :

[21-7301](#) [D00346](#) [D01441](#) [D02342](#) [D03061](#) [D00338](#) [D00345](#) [D00358](#) [D00642](#) [D01617](#) [D01971](#) [D03070](#) [PDR4001](#) [1748](#) [SPC22132](#)
[MCA565](#) [MC000014](#) [DTRSRLCBS-8-01](#) [DTRLCBS-8-01](#) [DTRHTSA-M3-20-1](#) [DTRHTSA-M3-15-1](#) [DTRDLMSPM-12-01](#) [DT5200](#)
[DTRSR4100W](#) [DTRSR3075W](#) [DTRRLCBSR-7-01](#) [DTRPGSB-4A](#) [DTRNSE 1207 M6 20](#) [DTRNSE 1207 M3 35](#) [DTRNSE 1207 M3 20](#)
[DTRNNE 1587 M3](#) [DTRHSR-1](#) [DTRFF-005P4X5](#) [DM6-CWA2WAS100BS4463](#) [NUT CAPTIVE NO10 PK100](#) [74431](#) [M2.510](#)
[KSSTMCZ100-](#) [M12- N5ST-Z100-](#) [79-3981](#) [79-3982](#) [PV1061](#) [02-10009](#) [DTRNSE 1207 M3 6](#) [DTRLCBS-3-01](#) [DTRSPN-8](#) [DTRNSE 1207](#)
[M4 6](#) [SPC22128](#) [WP-SP](#) [MC35759](#) [17026H44.079.GPB](#)