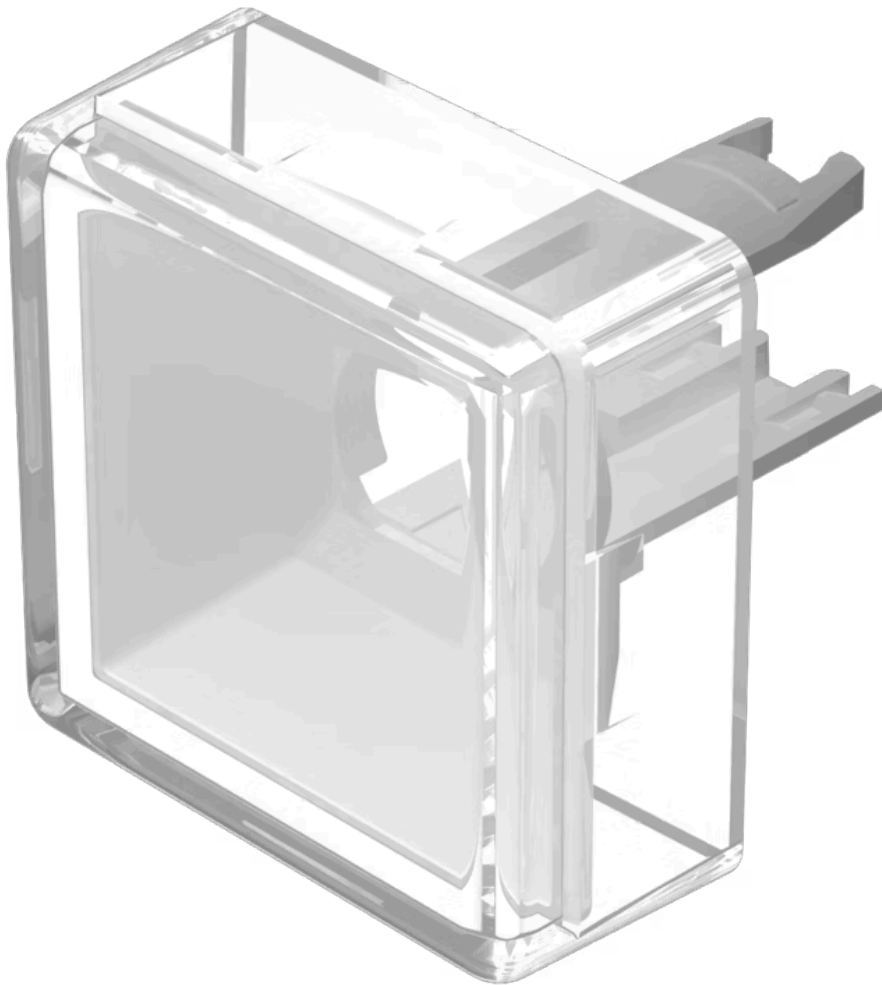


Lens

18-
982.9



<https://eao.com/p/18-982.9>

Your product:



18-982.9 Lens

FRONT

Front form: square

OPERATING-/INDICATION PART

Lens colour: White

Lens material: Plastic

Lens illumination: illuminative

Lens shape: flush

Lens optics: translucent

MECHANICAL CHARACTERISTIC

Weight: 0.001 kg

CERTIFICATE

REACH: REACH compliant

RoHS: RoHS compliant

OTHER

Short Description: Lens, 13.8 mm x 13.8 mm, illuminative, White, flush, Plastic

Dimension: 13.8 mm x 13.8 mm

X-ON Electronics

Largest Supplier of Electrical and Electronic Components

Click to view similar products for [Industrial Panel Mount Indicators / Switch Indicators](#) category:

Click to view products by [EAO](#) manufacturer:

Other Similar products are found below :

[LW1A-P1-GD](#) [LW1A-P1-W](#) [A0142N5](#) [APD106LN-G](#) [ATN2100](#) [HW1A-L1-GD](#) [HW1A-P2-GL](#) [HW1X-BM411-R](#) [HW2A-L1-GL](#)
[HWAZ1N-OB](#) [PAMR25](#) [LSPD-120A](#) [LSPD-1Y](#) [LSPD-6A](#) [LSPD-6DA](#) [LSPD-6DW](#) [LSPD-6DY](#) [LSPD-6R](#) [LSPD-6W](#) [AL6H-LK3-A](#)
[AL6H-P4-JW](#) [AL6M-LK1-MG](#) [APN106L-O](#) [21-931.9](#) [CPSLED24](#) [AVLN3LD-R](#) [AYLW4L-G](#) [5000211OPAQUELENS](#) [HW2A-L1-GD](#)
[HW2A-P1-GL](#) [LAY-1](#) [LB6P-1T04A](#) [LB6P-1T04G](#) [LSPD-1A](#) [LSPD-1W](#) [LSPD-6DG](#) [LSPD-6DR](#) [LSPD-6Y](#) [10-2312.1062](#) [10-2313.1069](#)
[10-5309.3202](#) [10-6412.3162](#) [5.49227.0041301](#) [UPQN06LD-A](#) [600-5170-00](#) [PA2110/1](#) [A16-5DA](#) [5.00.070.021/0000](#) [A0142M1SP](#)
[5.49.233.008/1502](#)