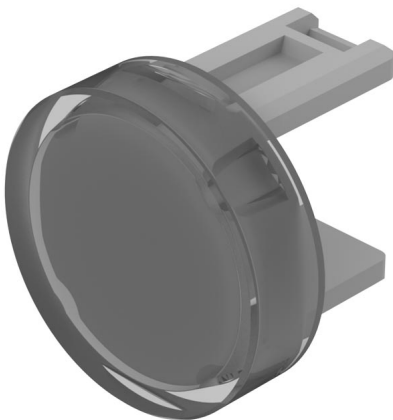


31-931.9 - Lens plastic



Attention: The preview is based on a sample product. This can differ from your current configuration.

Other Attributes

Weight	0,001 kg
Dimension	Ø 15.8 mm

Operating-/Indication part

Lens optics	translucent
Lens colour	white
Lens material	Plastic
Lens profile	flat
Lens illumination	illuminative

X-ON Electronics

Largest Supplier of Electrical and Electronic Components

Click to view similar products for [Industrial Panel Mount Indicators / Switch Indicators](#) category:

Click to view products by [EAO](#) manufacturer:

Other Similar products are found below :

[01-121.022](#) [LW1A-P1-GD](#) [LW1A-P1-W](#) [01-931.3](#) [01-152.025](#) [73.362.4028.0](#) [A0142N5](#) [APD106LN-G](#) [ATN2100](#) [18-237.035](#) [HW1A-L1-GD](#) [HW1A-P2-GL](#) [HW1X-BM411-R](#) [HW2A-L1-GL](#) [HWAZ1N-OB](#) [PA2100/2](#) [PAMR25](#) [LSPD-120A](#) [LSPD-1Y](#) [LSPD-6A](#) [LSPD-6DA](#) [LSPD-6DW](#) [LSPD-6R](#) [LSPD-6W](#) [18-946](#) [AL6H-LK3-A](#) [AL6M-LK1-MG](#) [AP8M155-G](#) [APN106L-O](#) [21-931.9](#) [25.168.0553.0](#) [CPSLED24](#) [31-050.005](#) [AVLN3LD-R](#) [AYLW4L-G](#) [5000211OPAQUELENS](#) [5.49227.0071301](#) [HW2A-P1-GL](#) [LB3L-A1T64G](#) [LB6P-1T04A](#) [LB6P-1T04G](#) [LSPD-1W](#) [LSPD-2A](#) [LSPD-6DG](#) [LSPD-6DR](#) [LSPD-6Y](#) [51-951.5](#) [01-931.6](#) [04.630.0480.0](#) [04.670.0780.0](#)