

石英晶體諧振器 HC-49S



STANDARD SPECIFICATION 標準規格

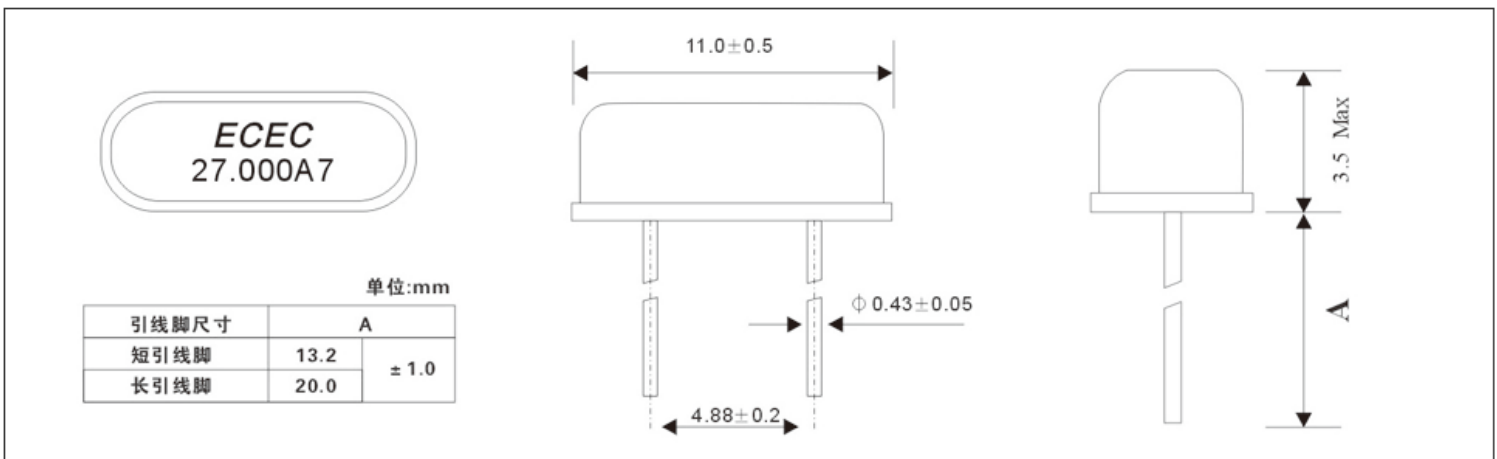
频率范围(F0)	Frequency Range(F0)	3.2MHz~40.320MHz	40MHz~90.000MHz
振动模式	Overtone Mode	基本波 Fundamental	3倍波 3rd
调整频差	Frequency Tolerance(at25°C)	' +/-50ppm ' +/-30ppm or specify	
温度频差(基准温度点 25°C)	Frequency Characteristics(in reference to 25°C)	' +/-50ppm ' +/-30ppm or specify	
温度范围(TOFR)	Operating Temperature Range	' -20°C~+70°C or specify	
贮存温度范围(TSTG)	Storage Temperature Range(Tstg)	' -40°C~+85°C	
等效电阻	Equivalent Series Resistance	*1	
静态电容(C0)	Shunt Capacitance(C0)	7pF max	
激励功率	Drive Level	100 μW (500 μW Max)	
负载电容	Load Capacitance	20pF 18pF 16pF or specify	
老化率	Frequency Aging	' +/-5 ppm/year Max	

EQUIVALENT SERIES RESISTANCE 等效電阻

基本波Fundamental	
频率范围Fundamental	等效电阻 (ohm)ESR(ohm)
3.200MHz ~ 5.999MHz	120 Max
6.000MHz ~ 7.999MHz	90 Max
8.000MHz ~ 15.999MHz	40 Max
16.000MHz ~ 40.320MHz	30 Max

3倍波3rd Overtone	
频率范围Fundamental	等效电阻 (ohm)ESR(ohm)
40.000MHz ~ 59.999MHz	100 Max
60.000MHz ~ 90.000MHz	60 Max

DIMENSIONS 規格尺寸



X-ON Electronics

Largest Supplier of Electrical and Electronic Components

Click to view similar products for [Crystals](#) category:

Click to view products by [East Crystal](#) manufacturer:

Other Similar products are found below :

[CX3225GB25000M0PPSZ1](#) [718-13.2-1](#) [MC405 32.0000K-R3:PURE SN](#) [7A-40.000MAAE-T](#) [FL2000085](#) [99-BU](#) [9B-15.360MBBK-B](#) [9C-7.680MBBK-T](#) [H10S-12.000-18-EXT-TR](#) [ABC2-6.000MHZ-D4Z-T](#) [ABLS-20.000MHZ-D2-T](#) [ABS071-32.768KHZ-6-T](#) [R38-32.768-12.5-5PPM-NPB](#) [BTD1062E05A-513](#) [21U15A-21.4MHZ](#) [RTX-781DF1-S-20.950](#) [LFXTAL066198Cutt](#) [9C-14.31818MBBK-T](#) [A-11.000MHZ-27](#) [ABL-27.000MHZ-B4Y-T](#) [ABM11-132-24.000MHZ-T3](#) [ABM3B1-25.000MHZ-D2Y-T](#) [SPT2A-.032768B](#) [SPT2A.032768G](#) [SSPT7F-9PF20-R](#) [FX325BS-38.88EEM1201](#) [LFXTAL065253Cutt](#) [LFXTAL066431Cutt](#) [XT9S20ANA14M7456](#) [XT9SNLANA16M](#) [646G-24-2](#) [7A-24.576MBBK-T](#) [7B-30.000MBBK-T](#) [7A-14.31818MBBK-T](#) [6504-202-1501](#) [6526-202-1501](#) [ABLS-12.000MHZ-B2Y-T](#) [ABLS-10.000MHZ-D3W-T](#) [7A-10.000MBBK-T](#) [SG636PCE-20.000MC](#) [3404](#) [E1SAA18-25.000M TR](#) [CM315D32768EZFT](#) [C1E-24.000-7-2020-R](#) [C1E-19.200-12-1530-X-R](#) [C1E-16.000-12-1530-X-R](#) [FL5000014](#) [EUCA18-3.1872M](#) [FX0800015](#) [425F35E027M0000](#)