

石英晶體諧振器 HC-49S



STANDARD SPECIFICATION 標準規格

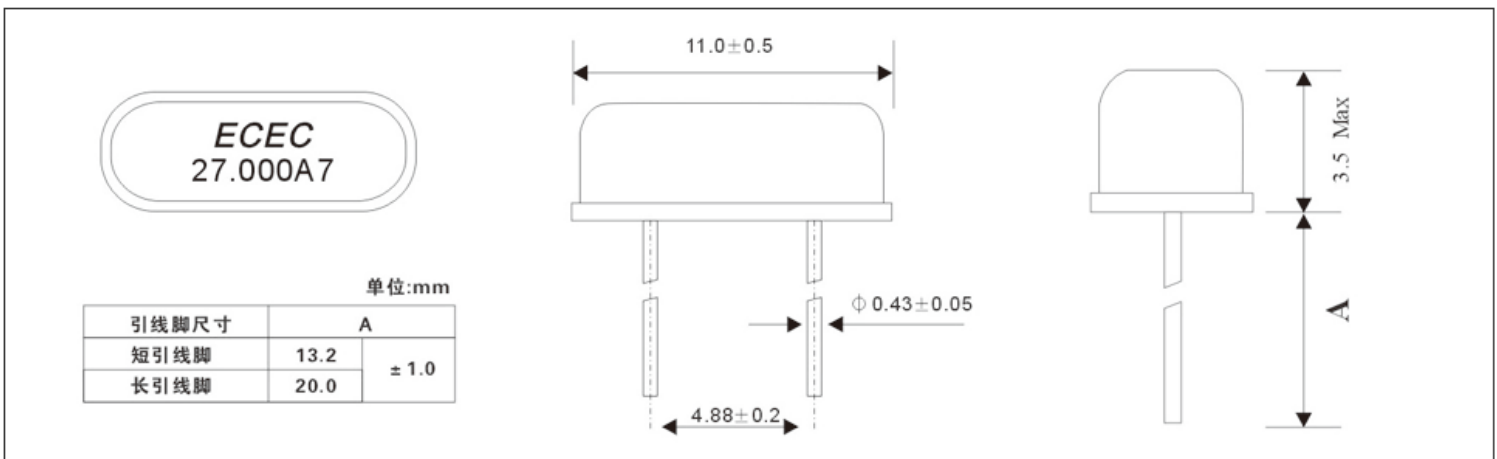
| | | | |
|------------------|---|----------------------------------|-----------------|
| 频率范围(F0) | Frequency Range(F0) | 3.2MHz~40.320MHz | 40MHz~90.000MHz |
| 振动模式 | Overtone Mode | 基本波 Fundamental | 3倍波 3rd |
| 调整频差 | Frequency Tolerance(at25°C) | ' +/-50ppm ' +/-30ppm or specify | |
| 温度频差(基准温度点 25°C) | Frequency Characteristics(in reference to 25°C) | ' +/-50ppm ' +/-30ppm or specify | |
| 温度范围(TOPR) | Operating Temperature Range | ' -20°C~+70°C or specify | |
| 贮存温度范围(TSTG) | Storage Temperature Range(Tstg) | ' -40°C~+85°C | |
| 等效电阻 | Equivalent Series Resistance | *1 | |
| 静态电容(C0) | Shunt Capacitance(C0) | 7pF max | |
| 激励功率 | Drive Level | 100 μW (500 μW Max) | |
| 负载电容 | Load Capacitance | 20pF 18pF 16pF or specify | |
| 老化率 | Frequency Aging | ' +/-5 ppm/year Max | |

EQUIVALENT SERIES RESISTANCE 等效電阻

| 基本波Fundamental | |
|-----------------------|--------------------|
| 频率范围Fundamental | 等效电阻 (ohm)ESR(ohm) |
| 3.200MHz ~ 5.999MHz | 120 Max |
| 6.000MHz ~ 7.999MHz | 90 Max |
| 8.000MHz ~ 15.999MHz | 40 Max |
| 16.000MHz ~ 40.320MHz | 30 Max |

| 3倍波3rd Overtone | |
|-----------------------|--------------------|
| 频率范围Fundamental | 等效电阻 (ohm)ESR(ohm) |
| 40.000MHz ~ 59.999MHz | 100 Max |
| 60.000MHz ~ 90.000MHz | 60 Max |

DIMENSIONS 規格尺寸



X-ON Electronics

Largest Supplier of Electrical and Electronic Components

Click to view similar products for [Crystals](#) category:

Click to view products by [East Crystal](#) manufacturer:

Other Similar products are found below :

[CX3225GB25000M0PPSZ1](#) [718-13.2-1](#) [MC405 32.0000K-R3:PURE SN](#) [7A-40.000MAAE-T](#) [FL2000085](#) [99-BU](#) [9B-15.360MBBK-B](#) [9C-7.680MBBK-T](#) [H10S-12.000-18-EXT-TR](#) [ABC2-6.000MHZ-D4Z-T](#) [ABLS-20.000MHZ-D2-T](#) [ABS071-32.768KHZ-6-T](#) [R38-32.768-12.5-5PPM-NPB](#) [BTD1062E05A-513](#) [21U15A-21.4MHZ](#) [RTX-781DF1-S-20.950](#) [LFXTAL066198Cutt](#) [9C-14.31818MBBK-T](#) [A-11.000MHZ-27](#) [ABL-27.000MHZ-B4Y-T](#) [ABM11-132-24.000MHZ-T3](#) [ABM3B1-25.000MHZ-D2Y-T](#) [SPT2A-.032768B](#) [SPT2A.032768G](#) [SSPT7F-9PF20-R](#) [FX325BS-38.88EEM1201](#) [LFXTAL065253Cutt](#) [LFXTAL066431Cutt](#) [XT9S20ANA14M7456](#) [XT9SNLANA16M](#) [646G-24-2](#) [7A-24.576MBBK-T](#) [7B-30.000MBBK-T](#) [7A-14.31818MBBK-T](#) [6504-202-1501](#) [6526-202-1501](#) [ABLS-12.000MHZ-B2Y-T](#) [ABLS-10.000MHZ-D3W-T](#) [7A-10.000MBBK-T](#) [SG636PCE-20.000MC](#) [3404](#) [E1SAA18-25.000M TR](#) [CM315D32768EZFT](#) [C1E-24.000-7-2020-R](#) [C1E-19.200-12-1530-X-R](#) [C1E-16.000-12-1530-X-R](#) [FL5000014](#) [EUCA18-3.1872M](#) [FX0800015](#) [425F35E027M0000](#)