



## HIH101D 产品规格书

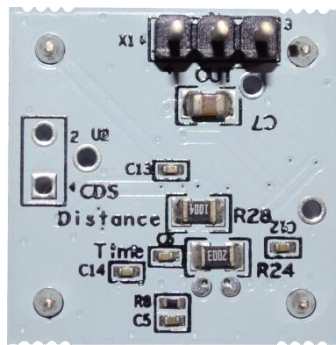
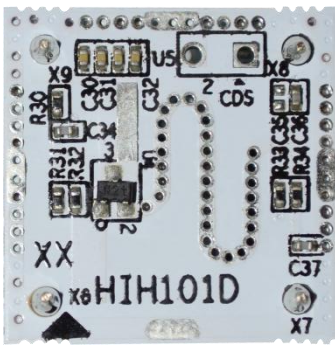
Product Specification  
( Ver1.0 )

深圳市易探科技有限公司

SHENZHEN EASYDETEK TECHNOLOGY CO.,LTD

HIH101D 微波感应传感器利用多普勒原理，通过天线发射高频电磁波并接收处理反射波，以此判断覆盖范围内物体的移动，给出相应电信号。

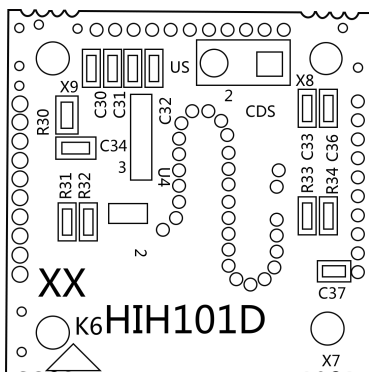
广泛应用于感应灯饰、安防、小家电、智慧家庭、自动门控制开关、迎宾器等产品上，以及车库、走廊、楼道、庭院、阳台、洗手间等需要自动感应控制的场所。



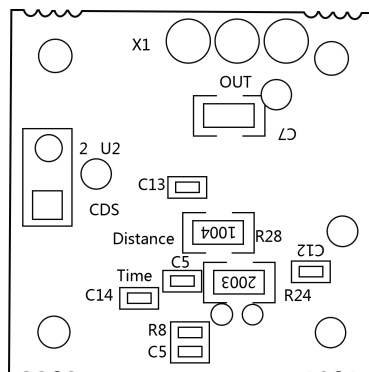
## 产品特点

- 与红外感应模块相比，感应距离更远、角度更广、无死区，无透镜和透镜老化问题；
- 不受温度、湿度、气流、灰尘、噪声、亮暗等影响，抗干扰能力强；
- 预留 CDS 光敏电阻接口，可定制带光控功能，默认不带光控功能；
- 信号通过木板、玻璃板、塑胶、亚克力以及薄的墙壁等都有可能被探测到；
- 符合环保要求。

## 结构图



正面



反面

## 特性描述



距离可调



光感可选

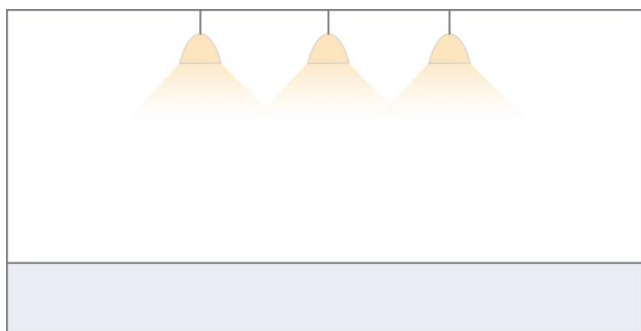


延时可调

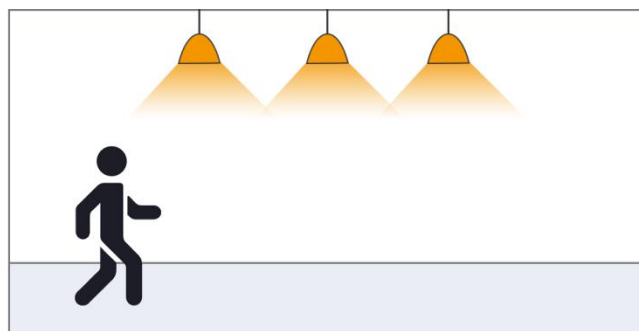


输出模式多样

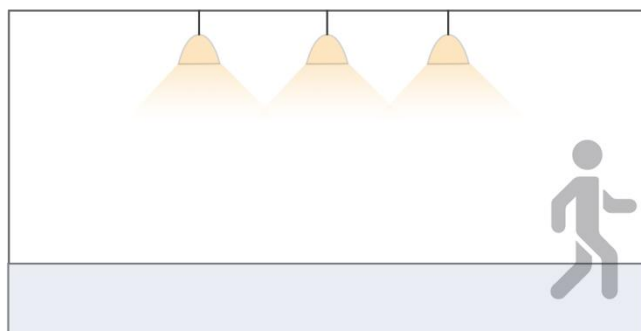
## 用法展示



探测不到运动物体，灯保持低亮的亮度



当感应器探测到运动物体时  
灯自动亮起 100%亮度，进入设置延时时间



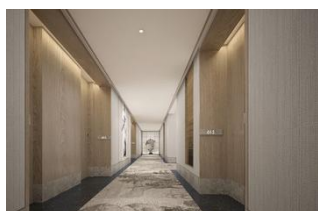
延时时间过后，感应器探测不到运动物体时  
灯保持低亮亮度

## 应用领域和场景

用于感应灯、安防、小家电、智慧家庭、自动门控制开关、迎宾器等产品及车库、走廊、楼道、庭院、阳台、洗手间等需自动感应控制灯的场所。



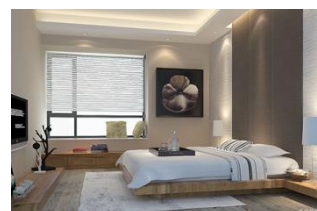
车库



走廊



卫生间



智慧家庭<sup>2</sup>

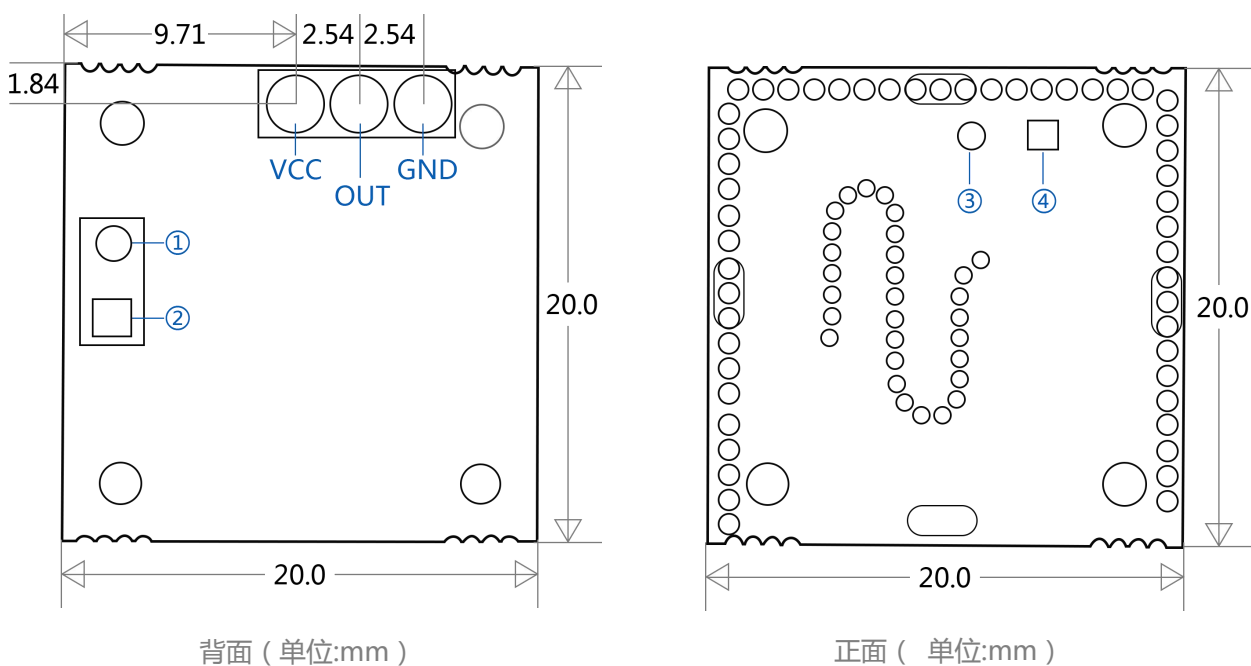
### 技术参数

参数	最小值	典型值	最大值	单位	
发射频率	-	2.9	-	GHz	-
输入电压	6	-	25	V	-
输出高电平	-	3	-	V	IoH=30u
输出低电平	-	0.5	-	V	IoL=50uA
工作电流	3	-	4	mA	-
感应距离	5	7	10	m	注 1
延时时间	-	5	-	s	注 2
工作温度	-25	-	70	°C	-
存储温度	-50	-	125	°C	-

■ 注 1：测试环境对感应距离有影响，例如走廊感应距离较远，有干扰或障碍物较多时感应距离会受影响。

■ 注 2：可根据客户需求定制，1 秒至 1000 秒时间可调。

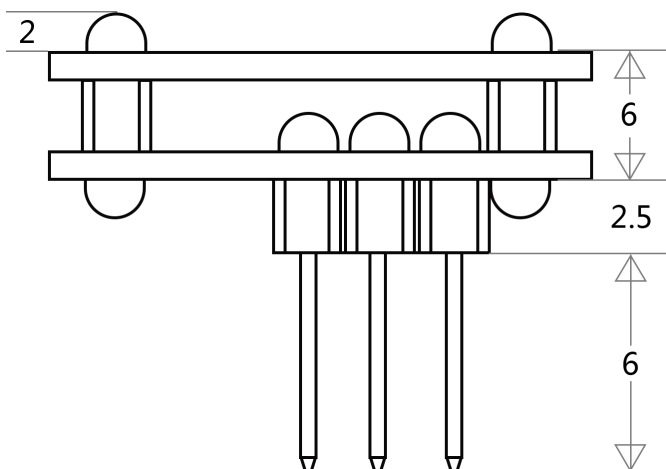
### 尺寸与管脚定义



VCC : 供电    OUT : 输出信号    GND : 地

①② : 背面 CDS 光敏电阻预留接口

③④ : 正面 CDS 光敏电阻预留接口

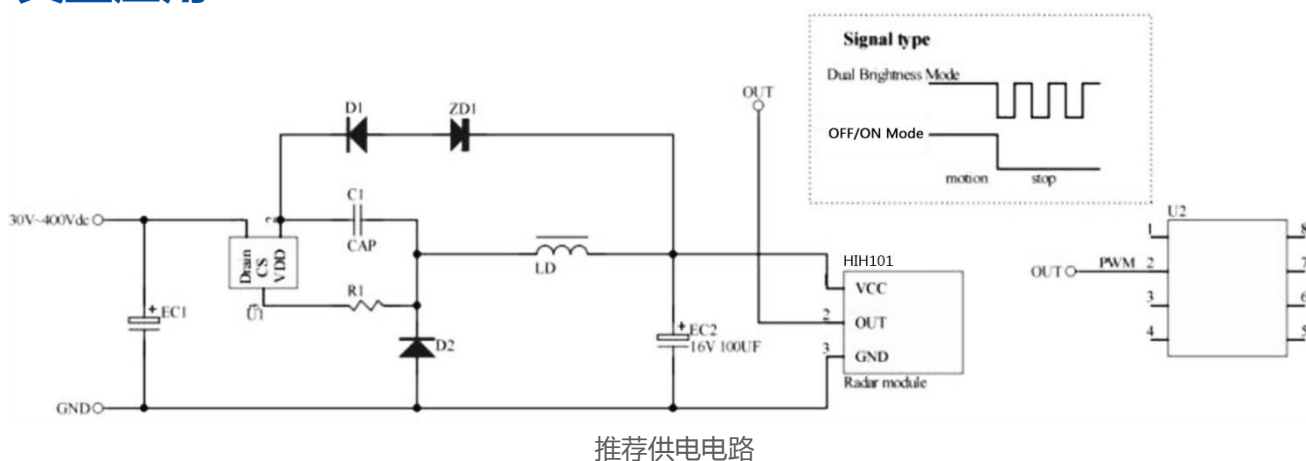


侧视图 (单位:mm)

### 注意事项

- 避免安装金属附件或者外壳，金属会吸收微波，影响效果；
- 供电请使用纹波较小的电源，尤其是低频纹波容易干扰传感器工作；
- 传感器的输出电流非常微弱，驱动过大电流容易造成误报，可以采用隔离驱动的方式来驱动负载，也可以用 MCU 来读取输出口状态；
- 通电后大约有 40S 自锁时间，非正常感应，在此期间会有误报假象；

### 典型应用



推荐供电电路

\*备注：OUT 输出可定制 ON/OFF 模式或者 PWM 调光模式。

## 时序图



## 产品命名规律

HIH	产品类别	产品编号	天线类型	配置编号	延时时间	闭锁时间	配置版本
HIH	1	01	D	-	5s	2s	R
	<input checked="" type="checkbox"/> 1 微波传感器	01	<input type="checkbox"/> S 单层天线	<input type="checkbox"/> Y 有光敏	5s	2s	R
	<input type="checkbox"/> 2 微波感应开关		<input checked="" type="checkbox"/> D 叠层天线	<input type="checkbox"/> N 无光敏			
			<input type="checkbox"/> H 高精度天线	<input type="checkbox"/> P 可编程			
			<input type="checkbox"/> C 陶瓷天线				

### 补充说明

**警告：**中频信号输出口（IFI/IFQ）对 ESD（静电伤害）敏感，接触高静电区域或电源区域可能会对本雷达模块造成不可逆转的损坏。

**建议：**建议采用合格的直流稳压电源，即输出电压、电流及纹波系数等都达标的直流稳压电源，否则会影响本品的稳定性，可能出现一些异常，如：误报，无感应、循环、自启等。

#### 注意事项

- 1、产品的安装工艺要求保持天线板距离金属平面保持一定高度，不能紧贴或接触金属平面，否则产品可能无法正常工作！
- 2、避免安装金属附件或者外壳，金属会遮挡微波，影响效果；故本品应避免安装在金属外壳内使用。但如塑胶、陶瓷、木质土质的障碍物，穿透效果比较好；
- 3、供电请使用纹波较小的电源，尤其是低频纹波容易干扰传感器工作，推荐供电电容大于 100uF；
- 4、传感器的输出电流非常微弱，过大电流驱动容易造成误报，可以采用隔离驱动的方式来驱动负载，也可用 MCU 来读取输出口状态；
- 5、多个传感器在同一场地应用时，推荐产品安装间距大于 1.5m，安装距离过近可能会引发个别周期误报；
- 6、天线面要避免大电流电路覆盖，可能导致干扰。

#### 历史修订记录

暂无修订



易探科技

<http://www.easydetek.com/>

电话：0755-2778-8421

邮箱：sales@easydetek.com

地址：深圳市宝安区西乡街道臣田航城工业区 A2 栋 601



## X-ON Electronics

Largest Supplier of Electrical and Electronic Components

*Click to view similar products for [Multiple Function Sensor Development Tools](#) category:*

*Click to view products by [EasyDetek](#) manufacturer:*

Other Similar products are found below :

[RD-KL25-AGMP01](#) [PTC-04-DB-ACT](#) [FRDM-K22F-SA9500](#) [EV\\_ICM-20649](#) [MULTI-SENSE-GEVB](#) [FRDM-STBC-SA9500](#) [BRKT-STBC-SA9500](#) [STEVAL-MKIT01V1](#) [EVAL-CN0411-ARDZ](#) [SEN0004](#) [KT-TVOC-200-TB200A](#) [KT-NmHc-200-TB200A](#) [SEN0344](#) [PIM520](#) [PIM518](#) [PIM519](#) [PIM510](#) [103030375](#) [ZSSC4132KIT](#) [ADIS16505-3/PCBZ](#) [SEN-16794](#) [PIM502](#) [SEN0359](#) [4829](#) [EV26Q64A](#) [EVAL-AD7746RDZ](#) [EVAL-AD7746HDZ](#) [AS7022-EVALKIT](#) [RTK0ESXB10C00001BJ](#) [MAX30134EVSYS#](#) [EV-CBM-PIONEER1-1Z](#) [EVAL-ADPD188BIZ-S2](#) [EVAL-ADCM-1](#) [EVAL-CN0507-ARDZ](#) [SI118X-KIT](#) [ALTEHTG2SMIP](#) [EVAL-CN0533-EBZ](#) [MIKROE-4305](#) [MAX30101WING#](#) [MIKROE-4192](#) [MIKROE-4049](#) [OB1203SD-U-EVK](#) [OB1203SD-BT-EVK](#) [MIKROE-4037](#) [101990644](#) [MIKROE-4267](#) [MIKROE-4265](#) [MIKROE-4330](#) [ARG-LDKT](#) [EVAL-CN0503-ARDZ](#)