

CONFIDENTIAL: THIS DRAWING OR MATERIAL IS SUBMITTED TO YOU WITH THE CONFIDENCE THAT IT WILL BE USED ONLY FOR YOUR INFORMATION ON APPLICATION ENGINEERING STUDIES AND SHALL NEVER BE USED IN ANY MANNER DETRIMENTAL TO OUR INTEREST.

SCALE

UNLESS OTHERWISE SPECIFIED  
TOLERANCES TO BE:  
DECIMAL  $\pm .005$ "  
FRACTIONAL  $\pm 1/64$ "  
ANGULAR  $\pm 2^\circ$

DATE

A-13-94

NO.

4408

TITLE

FUSEBLOCK

SUP. NO.

4408

DATED

J 3-31-94

DWG.

TCB

CK.

BM

CHANGE

K

ENG.

SALES

MFG.

NA9068

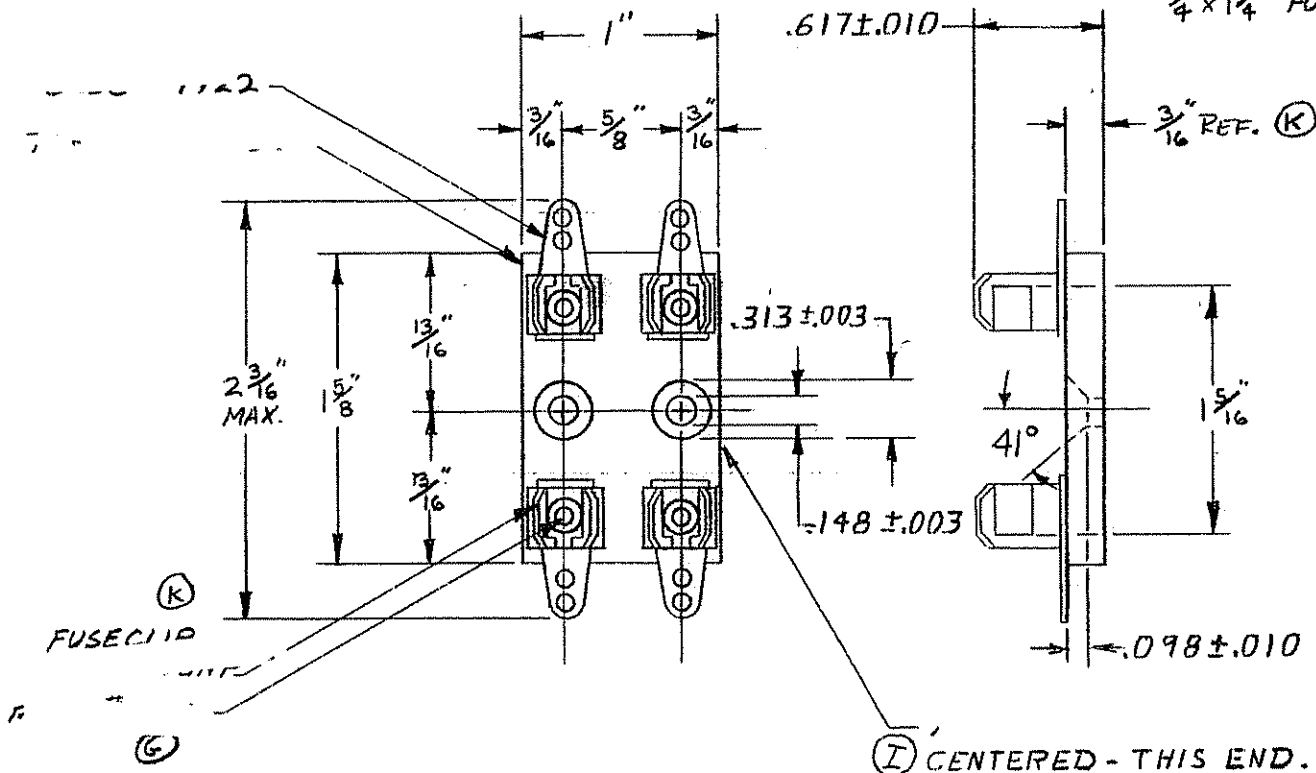
Bussmann Division  
Cooper Industries  
St. Louis, MO 63178

DISTRIBUTION

56 1J

(H) REDRAWN

2 POLE FUSEBLOCK FOR  
 $\frac{1}{4} \times \frac{1}{4}$ " FUSES.



## X-ON Electronics

Largest Supplier of Electrical and Electronic Components

*Click to view similar products for [Fuse Holder](#) category:*

*Click to view products by [Eaton](#) manufacturer:*

Other Similar products are found below :

[570-290-741P40](#) [570-290-751P40](#) [020417G](#) [020418E](#) [6R30A1B](#) [F600A3B](#) [80910030](#) [8601.2020](#) [G15A2SPQ](#) [9-3557-GP REV A](#) [HDJ-B](#)  
[R6J30A3S](#) [HFH-1](#) [RF30A1S](#) [RF30A2B](#) [RF30A3SP](#) [15600-08-10](#) [BK/FHN19G](#) [BK/HHM](#) [BK/HKP-CCHH](#) [BK/HKP-JJ](#) [BK/HTJ-LES-](#)  
[FUSE](#) [HMG-241](#) [HTJ-LES-FUSE](#) [C4044-1](#) [2086-1](#) [2193](#) [2602](#) [2650](#) [178.000100](#) [FHN31G1](#) [T30A2B](#) [G4PB8](#) [2660](#) [2799](#) [CQ-209V](#) [HKP-](#)  
[CCHH](#) [R6F30A2S](#) [341001A](#) [345621A](#) [CVRMCC](#) [4202](#) [4407](#) [4408](#) [4413](#) [4423](#) [4532](#) [4537](#) [TSD1404-12](#) [BK/FHN31G1](#)