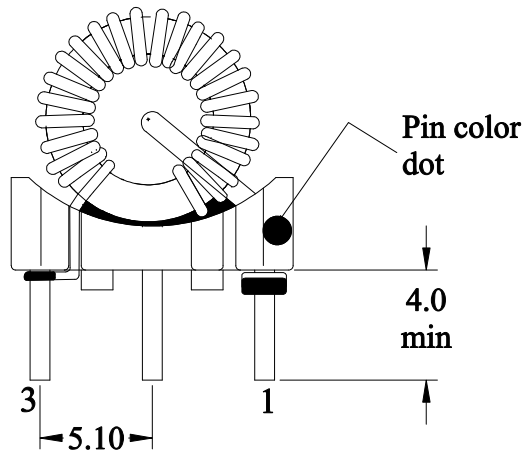
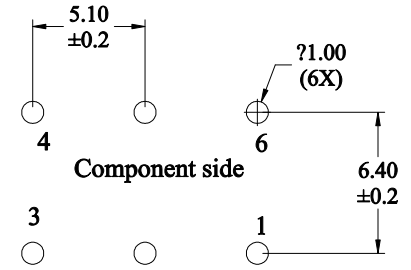
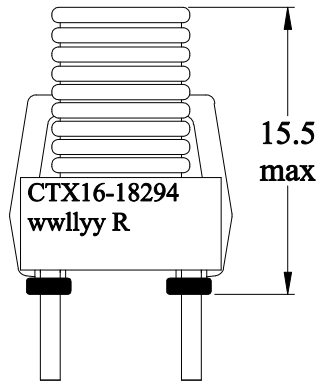


### FRONT VIEW



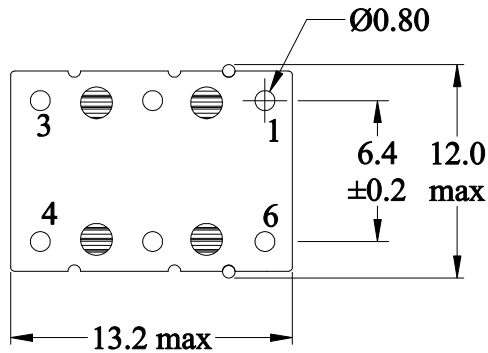
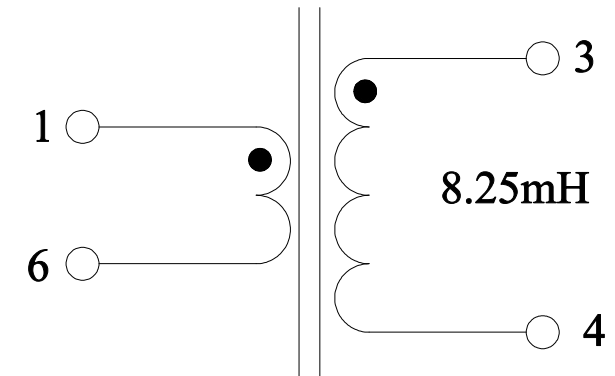
### SIDE VIEW



### ELECTRICAL CHARACTERISTICS

OCL @ 10 kHz, 10mVrms, pins (3 - 4). 5.8 - 10.7 mH  
 DCR @ 20°C, pins (1 - 6). 1.3 mΩ max.  
 DCR @ 20°C, pins (3 - 4). 0.52 Ω max  
 Turns: Leads (1 - 6) : (3 - 4) = 50 ± 0

### SCHEMATIC



#### Notes:

- 1) All Dimensions are in millimeters unless otherwise specified.
  - 2) All tolerances are +/- 0.20mm unless stated otherwise.
  - 3) RoHS compliant
- This document subject to change without notice

COOPER BUSSMANN

1225 Broken Sound Parkway NW, Suite F, Boca Raton, FL 33487

Transformer, Current Sense  
50:1

200Khz, 8.25 mH 5 Amps  
Toroid Vertical THT, 4 pins

Size Drawing Number: CTX16-18294-R

A

B

## X-ON Electronics

Largest Supplier of Electrical and Electronic Components

*Click to view similar products for [Coupled Inductors](#) category:*

*Click to view products by [Eaton](#) manufacturer:*

Other Similar products are found below :

[NPIS48LS1R0YTRF](#) [NPIS21LS2R2MTRF](#) [NIN-HCR27JTRF](#) [744874470](#) [CPL-4-50TR-R](#) [CTX20-1A-R](#) [CL1208-2-100TR-R](#) [SDQ25-470-R](#)  
[LPD5030-153MRC](#) [LPD5030-105MRC](#) [MSD1260-154KLD](#) [MSD1260-224KLD](#) [MSD1260-474KLD](#) [MSD1260-472MLD](#) [MSD1260-103MLD](#) [MSD1260-153MLD](#) [MSD1278-154KLD](#) [MSD1583-103MED](#) [MSD1583-223MED](#) [MSD1583-683MED](#) [MSD7342-224MLC](#)  
[MSD7342-824MLC](#) [PFD3215-103MEC](#) [LPD3015-332MRC](#) [LPD3015-223MRC](#) [LPD3015-104MRC](#) [LPD4012-223MRC](#) [LPD4012-331NRC](#)  
[LPD5010-822MRC](#) [LPD6235-155MRC](#) [MSD1514-224KED](#) [MSD1514-472MED](#) [MSD1260-473MLD](#) [MSD1260-683MLD](#) [B82477D4223M](#)  
[CTX8-1-R](#) [CTX16-17769-R](#) [HM78D-1210680MLFTR](#) [CTX150-4A-R](#) [CL-12-24](#) [47330C](#) [47220C](#) [7023](#) [PM3602-25-RC](#) [PM3602-100-RC](#)  
[PM3602-5-RC](#) [PM3602-200-RC](#) [PM3602-20-RC](#) [PM3602-250-RC](#) [PM3602-50-RC](#)