

## Rail Mount Fuse Holders

### NDNF1 fuse holding rail mount terminal block

#### SPECIFICATIONS:

**Rating:** 30A, 600V; UL/CSA

**Number Of Poles:** 1

**Fuse Size:** 13/32" x 1-1/2"

BCC recommends BUSS® KTK-R, FNQ-R or equivalent.

**Circuit Jumper:** JF1, 2 Circuits

**Wire Range:** AWG #8-22 CU

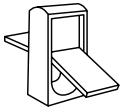
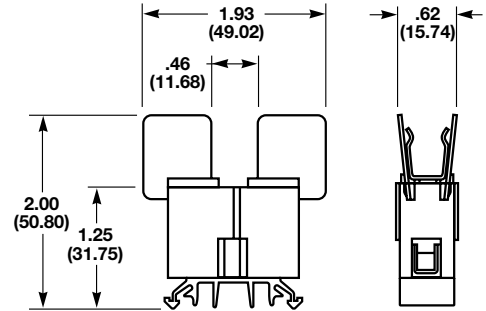
**Mounting Options:** 35mm DIN rail, C-rail

**Fuse Pullers :** PF1 (standard);

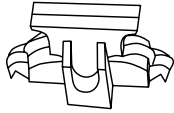
\*LPF1 (lighted neon or incandescent bulb).

**Torque Rating:** 18 in-lb

**Operating Temperature:** 105°C



PF1  
Fuse Puller



LPF1  
Lighted Fuse Puller

### NDND1 non-fused disconnect enables isolation of individual circuits for testing

### NDFD1 fused disconnect block

### NDNLF1 fused disconnect with visual indicator\* for blown fuse

#### SPECIFICATIONS:

**Ratings:** NDND1: 30A, 600V; UL/CSA

NDNLF1: 15A, 600V; CSA

NDNLF1: 15A, 600V

**Number Of Poles:** 1

**Fuse size:** 1/4" x 1-1/4"

BCC recommends BUSS® AGC, MDL or equivalent.

**Circuit Jumper:** JF1, 2 circuits

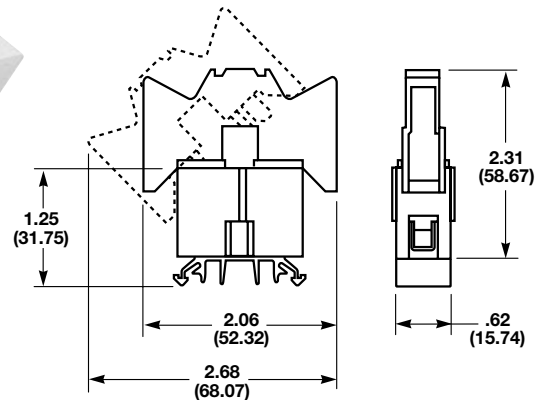
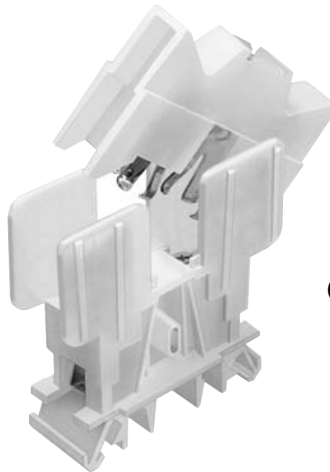
**Wire Range:** AWG #8-22 CU

**Mounting Options:** 35mm DIN rail, C-rail

**Marking Tape:** MT12-1/2

**Torque Rating:** 18 in-lb

**Operating Temperature:** 105°C



\*Visual indicator for blown fuse is neon or incandescent bulb, depending on voltage. Specify voltage required.

## X-ON Electronics

Largest Supplier of Electrical and Electronic Components

*Click to view similar products for [DIN Rail Terminal Blocks](#) category:*

*Click to view products by [Eaton](#) manufacturer:*

Other Similar products are found below :

[00110420202](#) [8WA1011-1BH23](#) [8WA1011-1EF20](#) [91.010](#) [9102100000](#) [91.040](#) [9123140000](#) [9123140001](#) [RBO 5-T-B-HEX](#) [1333564](#) [DP25-GY-ND](#) [1431306](#) [1433306](#) [NFT2-WH](#) [HSL-TB64-DIN](#) [90.070](#) [91.020](#) [912314](#) [260-301\\_NR](#) [2757571](#) [280-331](#) [280-560](#) [280-564](#) [281-611/281-542](#) [281-673/281-411](#) [281-994](#) [283-317](#) [283-607](#) [2909798](#) [264-724](#) [264-726](#) [280-530](#) [280-555](#) [280-619](#) [281-610](#) [281-622/281-417](#) [284-317](#) [284-601](#) [2907033](#) [3048496](#) [5542152](#) [35956](#) [USK 10](#) [102510](#) [1025100000](#) [5520682](#) [5607102](#) [EMH 25-ZE30](#) [591620-2](#) [UM 45-SEFE M.NUT BK](#)