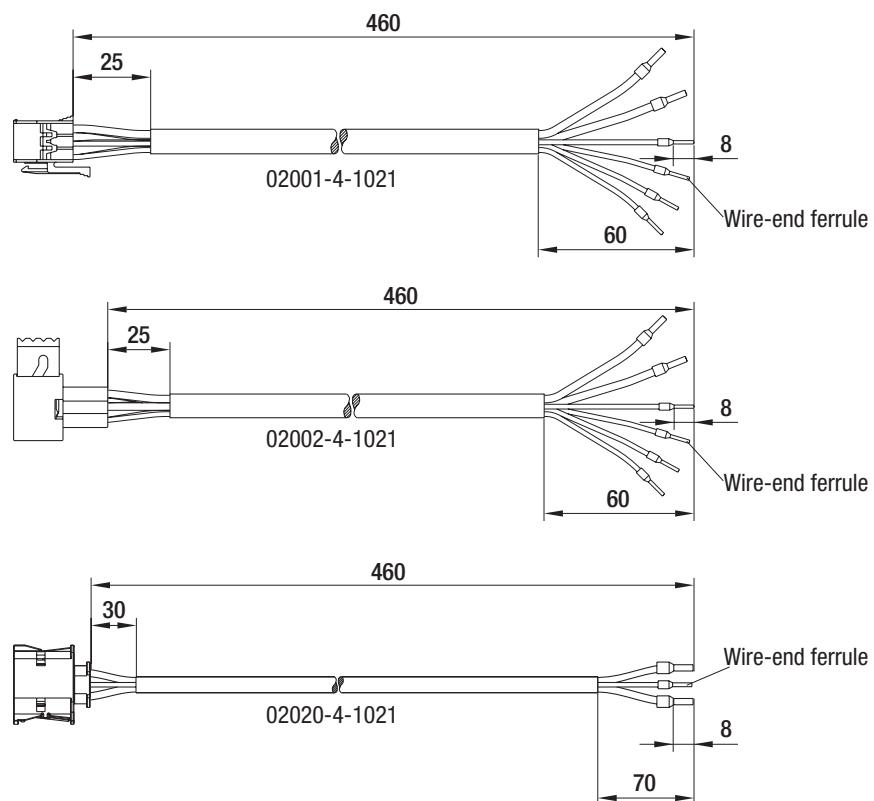


Cables

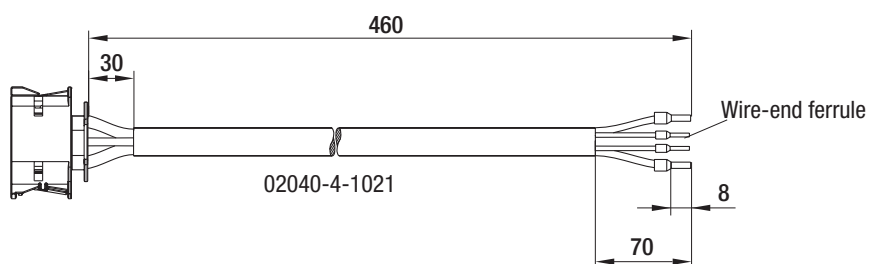
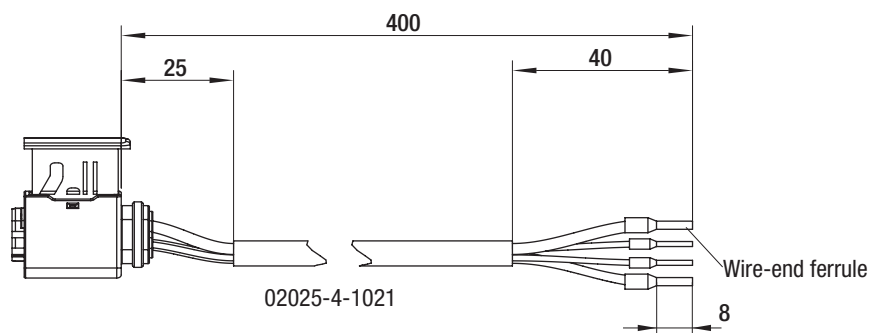


Cables

Part number	Application
02001-4-1021	EC dual centrifugal fan with housing
02002-4-1021	EC axial fan
02020-4-1021	W1G 300-EC

Subject to change

Cables



Cables

Part number	Application
02025-4-1021	W3G 250-EC
02040-4-1021	R3G 146-EC

Subject to change

Information

EC dual centrifugal fans
with housing "Premium"

EC dual centrifugal fans
with housing "Basic"

EC axial fans
"Premium & Power"

EC axial fans
"Basic"

EC centrifugal fans
forward-curved

EC centrifugal fans - RadiCal
backward-curved

Technology

Agents

X-ON Electronics

Largest Supplier of Electrical and Electronic Components

Click to view similar products for [Fan Accessories](#) category:

Click to view products by [ebm papst](#) manufacturer:

Other Similar products are found below :

[LZ31](#) [LZ32P-1](#) [63070-2-4013](#) [64442-1-7612](#) [71882-2-4053](#) [73816-2-3634](#) [854589-1](#) [95778-1-5171](#) [99485901](#) [1247-4-6254](#) [RF119](#) [2151-4-7320](#) [27453.32262](#) [95779-1-5171](#) [9614-2-4013](#) [99485906](#) [F92-B](#) [FG92-W2](#) [2170-4-7320](#) [27453.32241](#) [R88ACPU001M1](#) [R88ACPU001M2](#) [31570-2-4013](#) [LZ215](#) [LZ22-2](#) [LZ24-1](#) [LZ24B](#) [LZ30-9](#) [450-20-0021](#) [450-20-0025](#) [525-00-0009](#) [420-05-0276](#) [450-20-0017](#) [450-20-0020](#) [04.846.1353.0](#) [04.846.1453.0](#) [055032](#) [08121](#) [08188](#) [08195](#) [08196](#) [09576-2-4013](#) [54476-2-4013](#) [71883-2-4053](#) [52545-2-4037](#) [63071-2-4013](#) [52544-2-4037](#) [64445-1-7612](#) [66786-4-7320](#) [88601-2-2929](#)