

4114 N/17H-265

Version: A

Inhalt / Index

1.	Allgemeines / <i>General Data</i>	2
2.	Mechanik / <i>Mechanics</i>	2
2.1	Allgemein / <i>General</i>	2
2.2	Anschluss / <i>Connections</i>	2
3.	Betriebsdaten / <i>Operating Data</i>	3
3.1	Elektrische Betriebsdaten / <i>Electrical Operating Data</i>	3
3.2	Betriebsdaten - Elektrische Schnittstelle - Eingänge / <i>Operating Data - Electrical Interface – Input</i>	3
3.3	Betriebsdaten - Elektrische Schnittstelle - Ausgänge / <i>Operating Data - Electrical Interface - Output</i>	3
3.4	Elektrische Merkmale / <i>Electrical Features</i>	4
3.5	Aerodynamik / <i>Aerodynamic</i>	5
3.6	Akustik / <i>Sound Data</i>	5
4.	Umwelt / <i>Environment</i>	6
4.1	Allgemein / <i>General</i>	6

Besondere Merkmale haben gemäß QMH 2-5.4.7 und Werknorm 1-23.00 folgende Definitionen:
Special features according to QMH 2-5.4.7 and company standard 1-23.00 have the following definitions:

"A" : Produktmerkmale oder Prozessparameter, die die Sicherheit eines Produktes oder das Einhalten gesetzlicher Bestimmungen beeinflussen. (Müssen nicht zwingend 100% geprüft und dokumentiert werden. Es sind jedoch Normen und gesetzlichen Bestimmungen zu berücksichtigen)

Product features or process parameters which influence the safety of a product or the compliance of legal requirements. (Must not necessary verified and documented 100%. Standards and legal requirements must be considered)

"FK" : Produktmerkmale oder Prozessparameter, die die Passform oder Funktion eines Produktes beeinflussen oder die aus anderen Gründen (Kundenforderungen) gelenkt und dokumentiert werden müssen.

Product features or process parameters which influence the fit and function of a product or which have to be controlled or documented for some other reasons (e.g. Customer requirements).

1. Allgemeines / General Data

Lüfterart <i>Fan type</i>	Axial / Fan	
Drehrichtung auf Rotor gesehen <i>Rotational direction looking at rotor</i>	rechts / cw	FK
Förderrichtung <i>Airflow direction</i>	Ü. Stege saugend / Air in os	FK
Lagerung <i>Bearing system</i>	Verbessertes Kugellager / ruggedized Ball bearing	

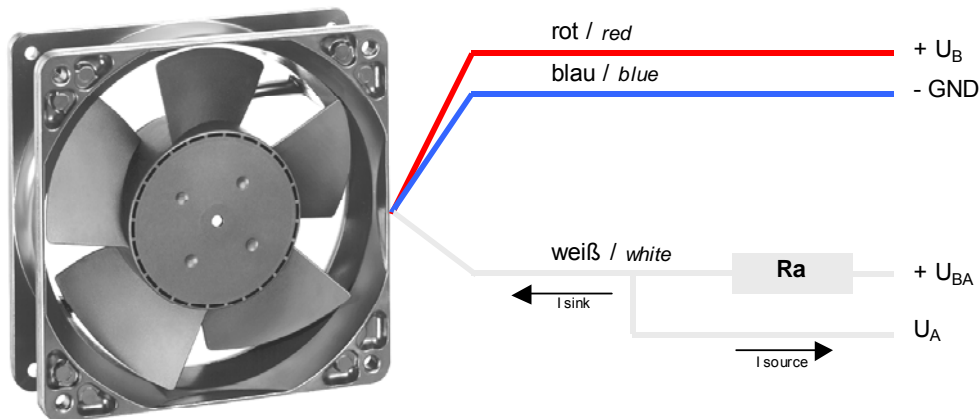
2. Mechanik / Mechanics

2.1 Allgemein / General

Breite <i>Width</i>	119,0 mm	
Höhe <i>Height</i>	119,0 mm	
Tiefe <i>Depth</i>	38,0 mm	
Gewicht <i>Weight</i>	0,390 kg	
Gehäusewerkstoff <i>Housing material</i>	Metall / Metal	
Flügelradwerkstoff <i>Impeller material</i>	Kunststoff / Plastic	
Max. Anzugsmoment bei Montage über beide Befestigungsflansche Schraubengröße: <i>Max. Torque when mounted across both mounting flanges Screw size:</i>	200 Ncm Litzenausführungsecke / wire outlet corner 370 Ncm restliche Ecken / remaining corners ISO 4762 - M4 entfettet, ohne zusätzliche Abstützung und ohne Unterlegscheibe <i>ISO 4762 - M4 degreased, without an additional brace and without washer</i>	

2.2 Anschluss / Connections

Elektrischer Anschluss <i>Electrical connection</i>	Einzellitzen / wires	
Leitungslänge <i>Length of lead wire</i>	310 mm	
Toleranz <i>Tolerance</i>	+/- 10,0 mm	
Litzenquerschnitt <i>Wire gauge</i>	AWG 22	
Isolationsdurchmesser <i>Insulation diameter</i>	1,70 mm	



3. Betriebsdaten / Operating Data

3.1 Elektrische Betriebsdaten / Electrical Operating Data

Messbedingungen: Normalluftdichte=1,2 kg/m³; T_u=23 °C +/-3 °C; Motorachse waagrecht; Einlaufzeit bei jeder Einstellung 5 Min. (wenn nicht anders spezifiziert)
 Im Ansaug- und Ausblasbereich darf im Abstand von 0,5 m kein massives Hindernis angeordnet sein.

Measurement conditions: Normal air density = 1,2 kg/m³; Temperature 23 °C +/-3°C; Motor axis horizontal; warm-up time before measuring 5 minutes (unless otherwise specified)
 In the intake and outlet area there may not be any solid obstruction within 0,5 m.

$\Delta p = 0$: entspricht freiblasend (siehe Punkt 3.5) / *corresp. to free-air delivery (see section 3.5)*

I: entspricht arithm. Strommittelwert / *corresp. to arithm. mean current value*

Merkmal Feature	Bedingung Condition	Symb. Symbol	Werte Values		
Spannungsbereich Voltage range	$\Delta p = 0$	U	16,0 V		30,0 V
Nennspannung Nominal voltage	$\Delta p = 0$	U _N		24,0 V	
Leistungsaufnahme Power consumption	$\Delta p = 0$	P	4,0 W	9,0 W	10,0 W
Toleranz Tolerance			+/- 15,0 %	+/- 15,0 %	+/- 15,0 %
Stromaufnahme Current consumption	$\Delta p = 0$	I	250 mA	375 mA*)	335 mA
Toleranz Tolerance			+/- 15,0 %	+/- 15,0 %	+/- 15,0 %
Drehzahl Speed	$\Delta p = 0$	n	3.200 1/min	4.400 1/min*)	4.400 1/min
Toleranz Tolerance			+/- 10,0 %	+/- 10,0 %	+/- 10,0 %
Anlaufstrom Starting current consumption				1.300 mA	

*) Achtung: Gekennzeichnete Daten sind "FK" Merkmale

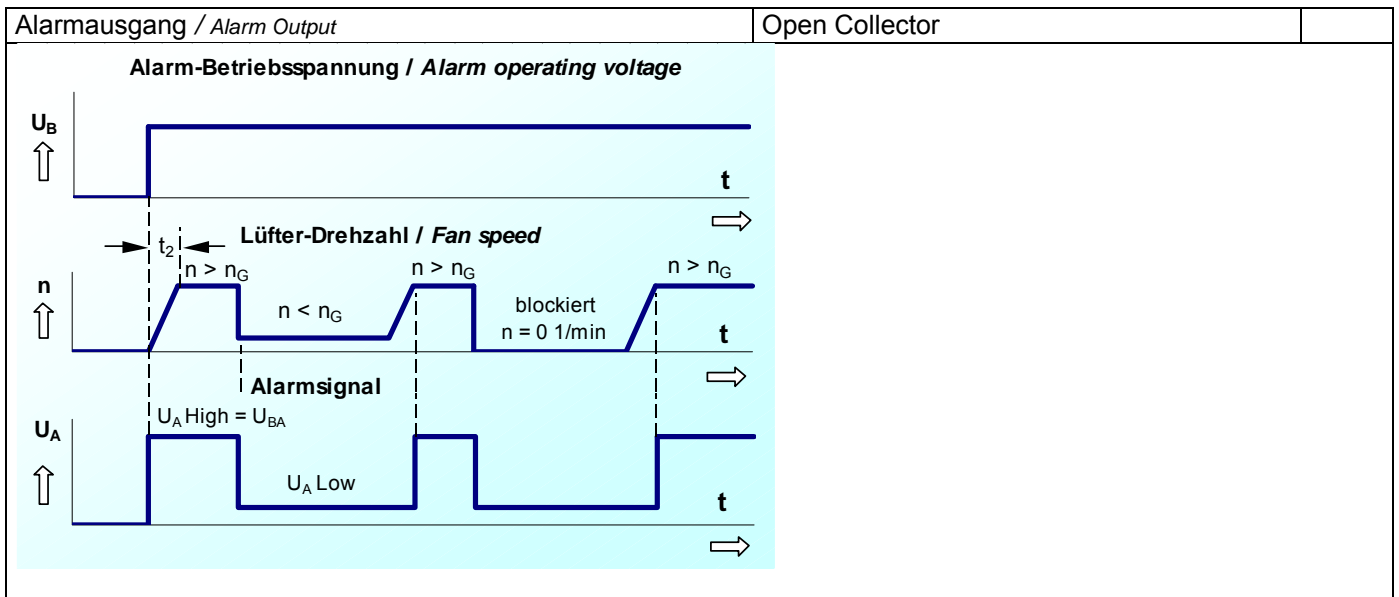
*) Attention: Marked values are „FK“ features

3.2 Betriebsdaten - Elektrische Schnittstelle - Eingänge / Operating Data - Electrical Interface – Input

Sollwerteingang / Control input	Kein / No	
---------------------------------	-----------	--

3.3 Betriebsdaten - Elektrische Schnittstelle - Ausgänge / Operating Data - Electrical Interface - Output

Tachoausgang / Tacho output	Kein / No	
-----------------------------	-----------	--



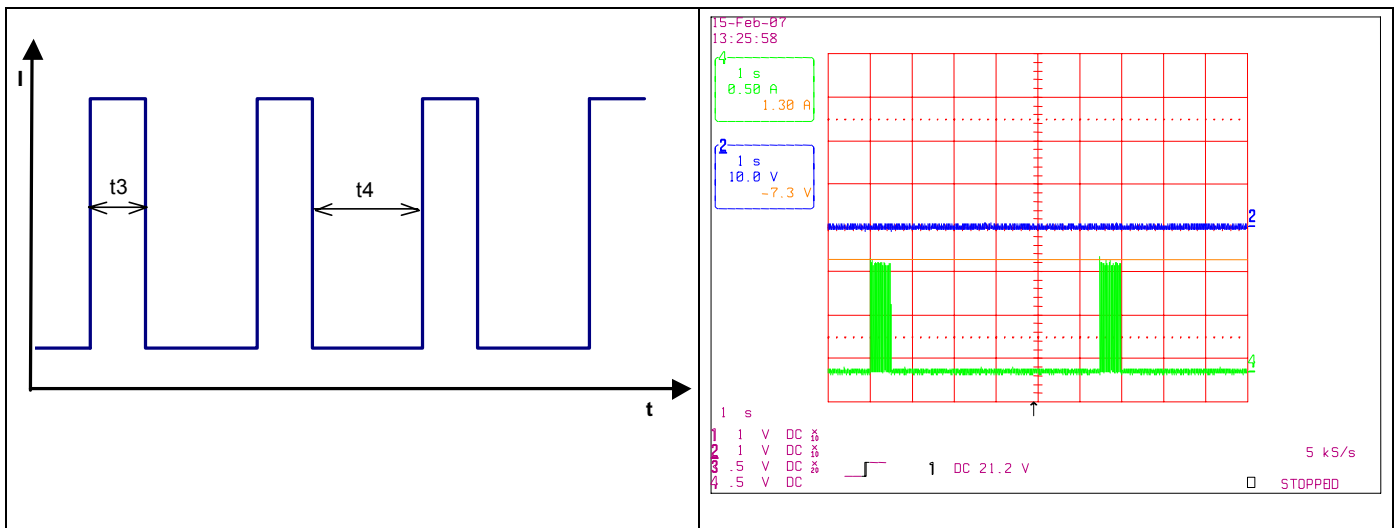
Merkmal <i>Feature</i>	Bemerkung <i>Comment</i>	Wert <i>Value</i>	Einheit <i>Unit</i>
Alarm Typ <i>Alarm type</i>	/17 (high=ok, Open collector)		
Alarmbetriebsspannung (U_{BA}) <i>Alarm operating voltage</i>		5...60	V
Alarmausgangsspannung Low *) <i>Alarm output level low *)</i>	$I_{SINK} = 2\text{mA}$	0,4	V
Alarmausgangsspannung High *) <i>Alarm output level high *)</i>	$I_{SOURCE} = 0\text{mA}$	60	V
Maximaler Sink-Strom <i>Maximum sink current</i>		10	mA
Alarmhochlaufverzögerung <i>Alarm start-up delay</i>	t_2	$\leq 10 \pm 4$	s
Alarmgrenzdrehzahl <i>Alarm trip speed</i>	n_G	1800	1/min
Alarmdrehzahlhysterese <i>Alarm trip speed hysteresis</i>	$n_{G\ HYS}$	± 50	1/min
Alarm bei Sensorabriss <i>Sense fail alarm function</i>	Nein / No		
Alarmspeicherung <i>Alarm latch</i>	Nein / No		
Galvanisch getrennter Alarm <i>Alarm isolated from motor</i>	Nein / No		

*) Achtung: Gekennzeichnete Daten sind "FK" Merkmale

*) Attention: Marked values are „FK“ features

3.4 Elektrische Merkmale / Electrical Features

Elektronikfunktion <i>Electronic function</i>	N-Regelung / N-controlled	
Verpolschutz <i>Reversed polarity protection</i> max. Falschpolstrom bei U_N <i>Max. residual current at U_N</i>	Verpolschutzdiode / PP-Diode $I_F \leq 10\text{ mA}$	A
Blockierschutz <i>Locked rotor protection</i>	El. Wiederanl. / Elec. restart	A
Blockierstrom bei U_N <i>Locked rotor current at U_N</i>	ca. 2.500 mA	
Blockiertakt t_3 / t_4 <i>Clock signal t_3 / t_4 at locked rotor</i>	Typisch / typical: 0,5 s / 5,0 s t_3 : 0,4... 0,6 s t_4 : 4,9... 5,1 s	



3.5 Aerodynamik / Aerodynamic

Messbedingungen: Gemessen mit einem saugseitigen Doppelkammerprüfstand nach DIN 24163 Teil 3. Normalluftdichte=1,2 kg/m³; Tu=23 °C +/-3 °C. Im Ansaug- und Ausblasbereich darf im Abstand von 0,5 m kein massives Hindernis angeordnet sein.

Measurement conditions: Measured with a double chamber intake rig acc. To DIN 24163 Part 3. Normal air density = 1,2 kg/m³; Temperature 23 °C +/-3°C. In the intake and outlet area there may not be any solid obstruction within 0,5 m.

Betriebsbedingung / Operation condition:
4.400 1/min freiblasend / at free-air delivery

Max. freiblasender Volumenstrom ($\Delta p=0$ / $\dot{V}=\max.$) Max. airflow at free-air delivery ($\Delta p=0$ / $V=\max.$)	227,0 m ³ /h	FK
Max. Staudruck ($\Delta p=\max.$ / $\dot{V}=0$) Max. static pressure ($\Delta p=\max.$ / $V=0$)	185 Pa	FK

3.6 Akustik / Sound Data

Messbedingungen: Schalldruckpegel: Der Abstand des Mikrofons zur Ansaugöffnung beträgt 1 m.
Schalleistung: Nach DIN 45635 Teil 38 (ISO 10302)
Gemessen im reflektionsarmen Raum mit einem Grundschallpegel von Lp(A) <5 dB(A). Weitere Messbedingungen siehe Punkt 3.5

Measurement terms: Sound pressure level: 1 Meter distance between microphone and the air intake.
Sound power level: Acc. to DIN 45635 part 38 (ISO 10302)
Measured in a semianchoic chamber with a background noise level of Lp(A) <5 dB(A)
For further measurement conditions see section 3.5

Betriebsbedingung / Operation condition:
4.400 1/min freiblasend / at free-air delivery

Optimaler Betriebspunkt Optimal operating point	142,0 m ³ /h @ 91,0 Pa	
Schalleistung im optimalen Betriebspunkt Sound power level at the optimal operating point	6,7 bel(A)	FK
Schalldruck in Gummiseilen freiblasend Sound pressure level at free-air delivery, measured in rubber bands	59,0 dB(A)	FK



4. Umwelt / Environment

4.1 Allgemein / General

IP-Schutzart <i>IP-protection type</i>	IP 20	
Minimal zul. Umgebungstemp. T_U min. <i>Min. permitted ambient temperature</i>	-20 °C	
Maximal zul. Umgebungstemp. T_U max. <i>Max. permitted ambient temperature</i>	65 °C	
Minimal zul. Lagerungstemperatur T_L min. <i>Min. permitted storage temperature</i>	-40 °C	
Maximal zul. Lagerungstemperatur T_L max. <i>Max. permitted storage temperature</i>	80 °C	

X-ON Electronics

Largest Supplier of Electrical and Electronic Components

Click to view similar products for [AC Fans](#) category:

Click to view products by [ebm papst](#) manufacturer:

Other Similar products are found below :

[M2E068-DF13-79](#) [F1238H24B-FHR](#) [8850A](#) [G9225S05B2-FSR](#) [A2D200-AA04-41](#) [A2E165-AA17-01](#) [R2D140-AB02-14](#) [R4D310-AS18-01](#)
[R4D400-AD22-06](#) [R4E180-AS11-09](#) [AD0912HB-A7BGL](#) [1500-FAN-01](#) [25.001.1856.0](#) [25.320.1153.1](#) [25.320.1353.1](#) [25.320.4753.1](#)
[25.320.5453.1](#) [25.330.1353.1](#) [25.330.4853.1](#) [25.330.5153.1](#) [25.330.5353.1](#) [25.340.1053.1](#) [25.350.5253.0](#) [25.600.4053.0](#) [272DL-2LP11-000](#)
[S2E250-AL06-70](#) [A2D210-AB10-05](#) [A2D240-AA02-02](#) [A2D250-AE22-06](#) [A2E170-AF23-01](#) [F1238S24BT-FSR](#) [25.000.1856.0](#)
[25.000.2056.0](#) [25.010.1856.0](#) [25.220.3953.1](#) [25.332.2453.1](#) [25.340.0453.1](#) [25.345.5353.0](#) [25.352.1853.0](#) [281DS-2LP11-000B](#) [281DY-](#)
[1LP14-000B](#) [298DM-2LP11-000](#) [298DS-2LP11-000A](#) [R2S150-AD08-09](#) [344DY-1LP11-000](#) [D2E146-CD51-09](#) [39.703.0253.0](#)
[USTF1203224VHW](#) [3915100996-SA3](#) [3G2C7MC224](#)