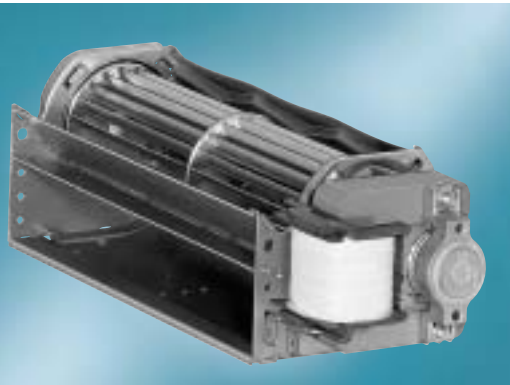


# Tangential blowers

## QLK 45



- impeller diameter 45 mm
- horizontal or vertical mounting position with motor at the bottom
- permissible ambient temperature 0 - 60°C
- insulation class B, class F or H on request

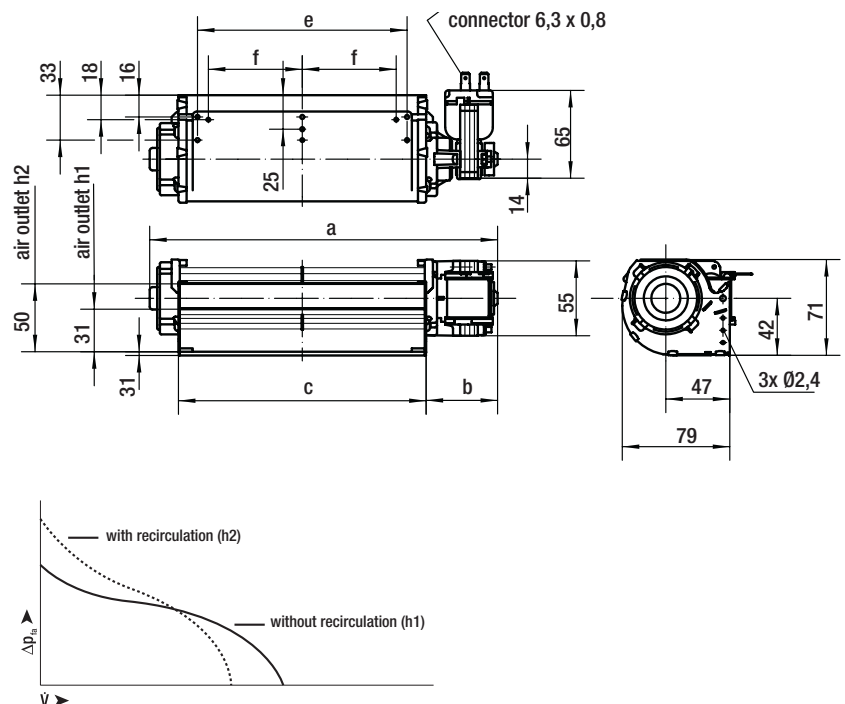
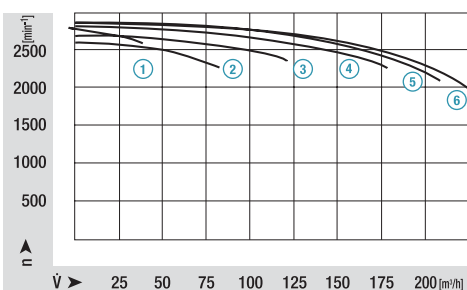
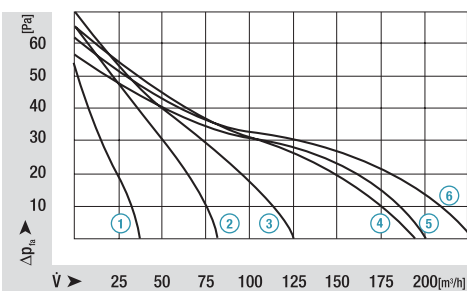
ebm-papst • Landshut

Nominal data		characteristic curve	rated voltage	frequency	air flow	max. pressure increase	power input	rated current	speed	mass	Dimensions mm				
motor right*	motor left										V	Hz	m <sup>3</sup> /h	Pa	W
QLK45/0600-2513	QLK45/0006-2513	①	230	50	36	55	15	170	2650	0,60	140	55	62	32	-
QLK45/1200-2513	QLK45/0012-2513	②	230	50	80	66	17	180	2250	0,65	200	55	122	94	-
QLK45/1800-2518	QLK45/0018-2518	③	230	50	125	67	26	245	2350	0,85	265	60	182	154	69
QLK45/2400-2524	QLK45/0024-2524	④	230	50	190	64	32	280	2200	1,10	331	66	242	212	98
QLK45/3000-2524	QLK45/0030-2524	⑤	230	50	200	56	32	280	2100	1,25	391	66	302	272	128
QLK45/3600-2524	QLK45/0036-2524	⑥	230	50	230	63	35	300	1800	1,40	451	66	362	332	158

\*) Corresponding to dimensional drawing; Technical data valid at free air flow and rated voltage; bold print = standard type; subject to alterations

### Characteristic curves

with recirculation (air outlet h2)



## X-ON Electronics

Largest Supplier of Electrical and Electronic Components

*Click to view similar products for [Blowers & Centrifugal Fans](#) category:*

*Click to view products by [ebm papst](#) manufacturer:*

Other Similar products are found below :

[MKEL-DRB](#) [R2D140-AB02-14](#) [R2D160-AC02-13](#) [R4D310-AS18-01](#) [R4D400-AD22-06](#) [R4E180-AS11-09](#) [R4S175-AA16-12](#) [AIF60112](#)  
[AIF801724](#) [RLF35-812N2P-103](#) [DOP-EXI014RAE](#) [BR300W400](#) [KFB1724VHT-AF00](#) [KFC1048DS-S45D](#) [AIF641714](#) [CME-COP01](#)  
[R1G220-AB07-09](#) [R2E180CH0312](#) [R2S150-AD08-09](#) [RD20S-4/210660](#) [RH56M-6/204689](#) [D2E146-CD51-09](#) [TP04G-AS2](#) [TP05G-BT2](#)  
[TP-PCC](#) [BR200W250](#) [D4E133-AA01-51](#) [D4E133-DH61-D1](#) [DFD0612H/SPECTRA](#) [DOP-EXI028RAE](#) [55462.19890](#) [K1G200-AA73-02](#)  
[G2D160-AF02-01](#) [G2E150-BA52-07](#) [G2S150-AB56-42](#) [D4E225-BC01-02](#) [R2D225-AV02-14](#) [D2E146-HT67-63](#) [K1G220-AA67-02](#)  
[55462.19140](#) [G2E140-AG02-05](#) [R3G190-AB23-02](#) [55410.91750](#) [55462.19891](#) [G3G160-AC70-01](#) [R1G120-AD17-11](#) [R3G250-AM70-01](#)  
[R2E225-RA02-47](#) [RER225-63/18/2TDMP](#) [R4E310-AO12-14](#)