

Tangential blowers

QL 4



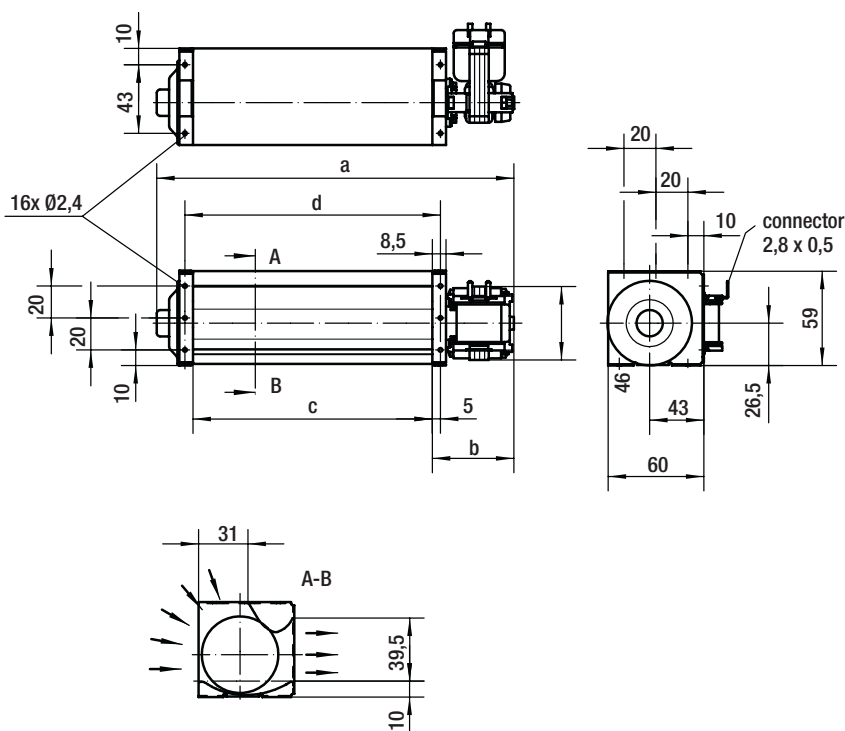
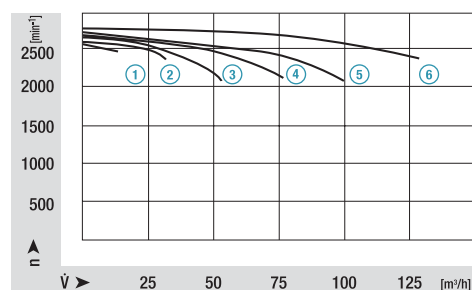
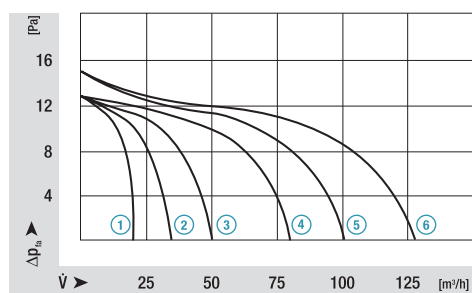
- impeller diameter 40 mm
- airflow direction of 180° possible
- mounting position horizontal or vertical with motor at the bottom
- permissible ambient temperature 0 - 60°C
- insulation class B, class F or H on request

ebm-papst • Landshut

Nominal data		characteristic curve	rated voltage	frequency	air flow	max. pressure increase	power input	rated current	speed	mass	Dimensions mm			
motor right*	motor left										V	Hz	m³/h	Pa
QL4/0500-2112	QL4/0005-2112	①	230	50	18	13	8	100	2500	0,40	126	51	50	60
QL4/1000-2112	QL4/0010-2112	②	230	50	36	13	9	100	2300	0,45	176	51	100	110
QL4/1500-2112	QL4/0015-2112	③	230	50	50	13	12	130	2150	0,50	226	51	150	160
QL4/2000-2118	QL4/0020-2118	④	230	50	80	14	14	140	2250	0,60	282	57	200	210
QL4/2500-2118	QL4/0025-2118	⑤	230	50	100	15	15	140	2200	0,65	338	63	250	260
QL4/3000-2124	QL4/0030-2124	⑥	230	50	126	15	20	170	2300	0,80	388	63	300	310

*) Corresponding to dimensional drawing; Technical data valid at free air flow and rated voltage; bold print = standard type; subject to alterations

Characteristic curves



X-ON Electronics

Largest Supplier of Electrical and Electronic Components

Click to view similar products for [AC Fans](#) category:

Click to view products by [ebm papst](#) manufacturer:

Other Similar products are found below :

[M2E068-DF13-79](#) [F1238H24B-FHR](#) [8850A](#) [G9225S05B2-FSR](#) [A2D200-AA04-41](#) [A2E165-AA17-01](#) [R2D140-AB02-14](#) [R4D310-AS18-01](#)
[R4D400-AD22-06](#) [R4E180-AS11-09](#) [AD0912HB-A7BGL](#) [25.001.1856.0](#) [25.320.1153.1](#) [25.320.1353.1](#) [25.320.4753.1](#) [25.320.5453.1](#)
[25.330.1353.1](#) [25.330.4853.1](#) [25.330.5153.1](#) [25.330.5353.1](#) [25.340.1053.1](#) [25.350.5253.0](#) [25.600.4053.0](#) [272DL-2LP11-000](#) [S2E250-AL06-](#)
[70](#) [A2D210-AB10-05](#) [A2D240-AA02-02](#) [A2D250-AE22-06](#) [A2E170-AF23-01](#) [F1238S24BT-FSR](#) [25.000.1856.0](#) [25.000.2056.0](#)
[25.010.1856.0](#) [25.220.3953.1](#) [25.332.2453.1](#) [25.340.0453.1](#) [25.345.5353.0](#) [25.352.1853.0](#) [281DS-2LP11-000B](#) [281DY-1LP14-000B](#) [298DM-](#)
[2LP11-000](#) [298DS-2LP11-000A](#) [R2S150-AD08-09](#) [344DY-1LP11-000](#) [D2E146-CD51-09](#) [39.703.0253.0](#) [USTF1203224VHW](#)
[3G2C7MC224](#) [W2D300-CP02-48](#) [W2E300-DA01-52](#)