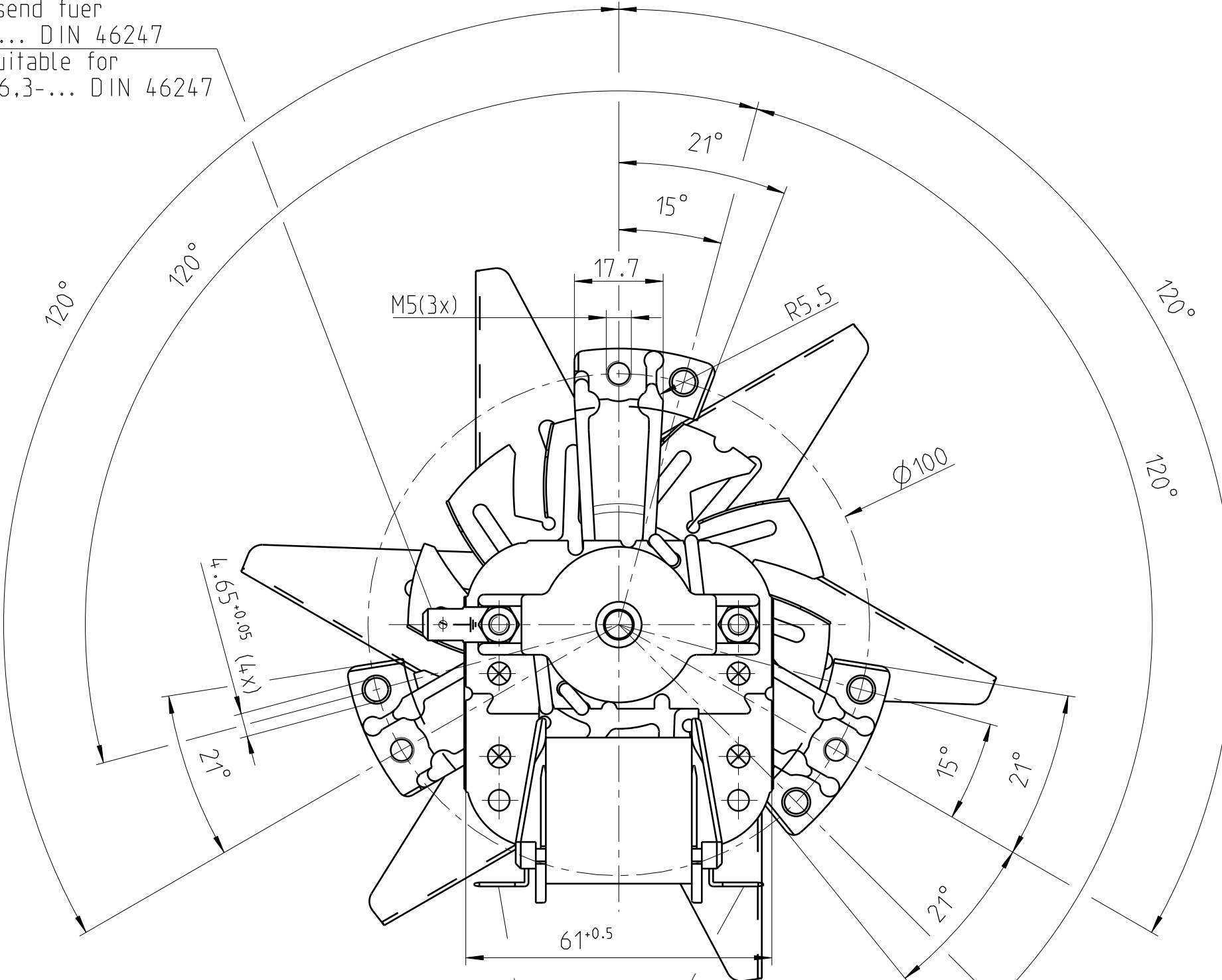
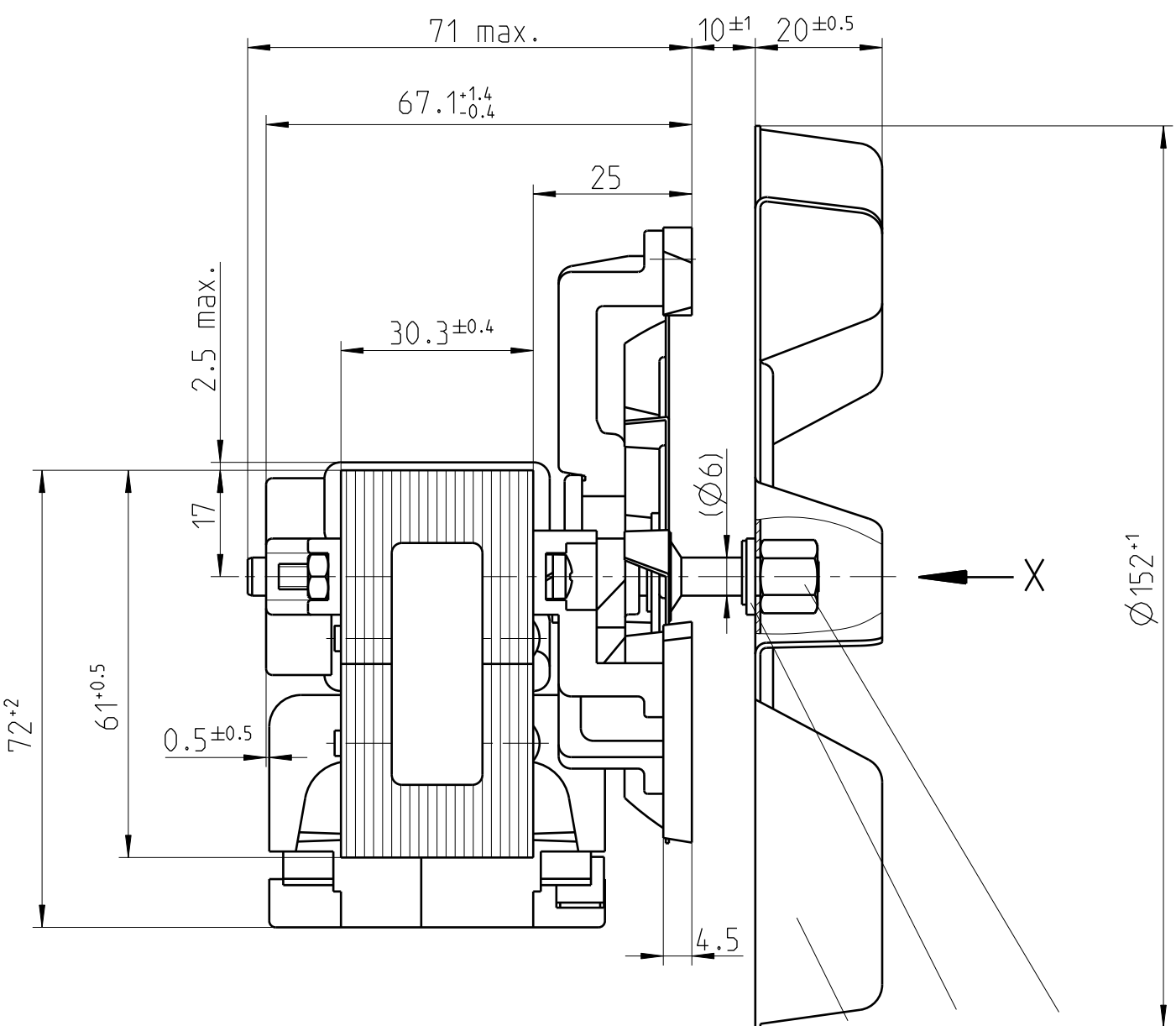


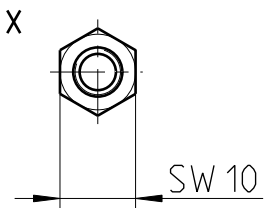
Flachstecker passend fuer
Steckhuelse 6.3-... DIN 46247
blade terminal suitable for
push-on contact 6.3-... DIN 46247



Luefferrad 27453 32193 wird lose mitgeliefert.
fan wheel 27453 32193 loose included.

Passscheibe 21099 45017 wird lose mitgeliefert.
shim ring 21099 45017 loose included.

Sechskantmutter 20999 45025 wird lose mitgeliefert.
nut 20999 45025 loose included.



Flachstecker passend fuer
Steckhuelse 6.3-... DIN 46247
blade terminal suitable for
push-on contact 6.3-... DIN 46247

Motordrehrichtung **Rechtslauf** auf Antriebsseite (AS) gesehen
direction of rotation **CW** viewed on driving side (AS)

⚙ = Aenderungsindex / change index

Wichtiger Hinweis:	Dieser Ventilator/Motor ist nur nach Einbau verwendungsfaehig und darf nicht vor Einbau in Betrieb genommen werden. Der Einbau hat durch geschultes und eingewiesenes Fachpersonal zu erfolgen.		
important information:	This fan/motor may only be used after installation and may not be put into operation before being properly installed. Installation has to be effected by trained, briefed & qualified staff.		
Sicherheitshinweis:	Nicht in die Oeffnungen greifen: VERLETZUNGSGEFAHR! Schutzleiter muss angeschlossen sein! Vorsicht, metallische Teile koennen stromfuehrend sein: evtl. Stromzufuhr unterbrechen! Der Ventilator/Motor muss im Gerat durch Schmelzsicherung, Schutztemperaturbegrenzer, Ueberstromausloeser o.ae. abgesichert sein.		
safety advice:	Do not reach into openings/apertures: RISK OF BODILY HARM! Protective earth wire must be connected! Beware of metal parts - they can be live! If necessary, interrupt or sever unit from current supply! The blower/motor has to be protected by a fusible cut-out, safety thermal cut-out, over current release or the like.		

Fertigzustand	Zul. Abw. DIN ISO 2768-cK	Oberflaeche	Maßstab 1:1	Geom.-Schl.
			Werkstoff	
Aenderungsnotiz	Status der Zeichnung Freigegeben	Einbauanleitung/mounting instruction Umluftgeblaese/circul. air blower RRL152/0020A48-3030LH-141 ...		
Ausgabe 6: CCC-Zeichen entfernt. edition 6: CCC-marking deleted.	06.05.2013 Freigabedatum	Allenkog Freigeber		
6 Version	50000014 104 Aenderungsnummer	ebmpapst ebm-papst Landshut GmbH		
02.05.2013 Erstelldatum	Praktikant KO 2 Ersteller	Urspr. RRL152	Zeichnungsnummer 5546219490_Z10	Blatt 1 / 1 A2
		Ers.f.:	Ers.d.:	

90	nn	EM3030LH-141 nn-17 120V AC 60Hz 41W Z.P. Ins.Class H	UL CE	⚙	Bemerkung remark
Sach-End-Nr. part-end-No.	Kennbuchst. code letter	Angaben fuer zusaetzliches Motorschild information of additional motorlabel			

ebmpapst Landshut GmbH, Holmberg-Allee-Strasse 26, D-94030 Landshut
Tel.: +49 (0) 921 / 707-0, Fax: +49 (0) 921 / 707-466, E-Mail: info@ebmpapst.com www.ebmpapst.com
Alle Rechte vorbehalten. Weitergabe sowie Vervielfaeltigung dieser Unterlagen, Verwertung und Mitteilung ihres Inhalts nicht gestattet, soweit nicht schriftlich zugestanden.

X-ON Electronics

Largest Supplier of Electrical and Electronic Components

Click to view similar products for [Blowers & Centrifugal Fans](#) category:

Click to view products by [ebm papst](#) manufacturer:

Other Similar products are found below :

[MKEL-DRB](#) [R2D140-AB02-14](#) [R2D160-AC02-13](#) [R4D310-AS18-01](#) [R4D400-AD22-06](#) [R4E180-AS11-09](#) [R4S175-AA16-12](#) [AIF60112](#)
[AIF801724](#) [RLF35-812N2P-103](#) [DOP-EXI014RAE](#) [BR300W400](#) [KFB1724VHT-AF00](#) [KFC1048DS-S45D](#) [AIF641714](#) [CME-COP01](#)
[R1G220-AB07-09](#) [R2E180CH0312](#) [R2S150-AD08-09](#) [RD20S-4/210660](#) [RH56M-6/204689](#) [D2E146-CD51-09](#) [TP04G-AS2](#) [TP05G-BT2](#)
[TP-PCC](#) [BR200W250](#) [D4E133-AA01-51](#) [D4E133-DH61-D1](#) [DFD0612H/SPECTRA](#) [DOP-EXI028RAE](#) [55462.19890](#) [K1G200-AA73-02](#)
[G2D160-AF02-01](#) [G2E150-BA52-07](#) [G2S150-AB56-42](#) [D4E225-BC01-02](#) [R2D225-AV02-14](#) [D2E146-HT67-63](#) [K1G220-AA67-02](#)
[55462.19140](#) [G2E140-AG02-05](#) [R3G190-AB23-02](#) [55410.91750](#) [55462.19891](#) [G3G160-AC70-01](#) [R1G120-AD17-11](#) [R3G250-AM70-01](#)
[R2E225-RA02-47](#) [RER225-63/18/2TDMP](#) [R4E310-AO12-14](#)