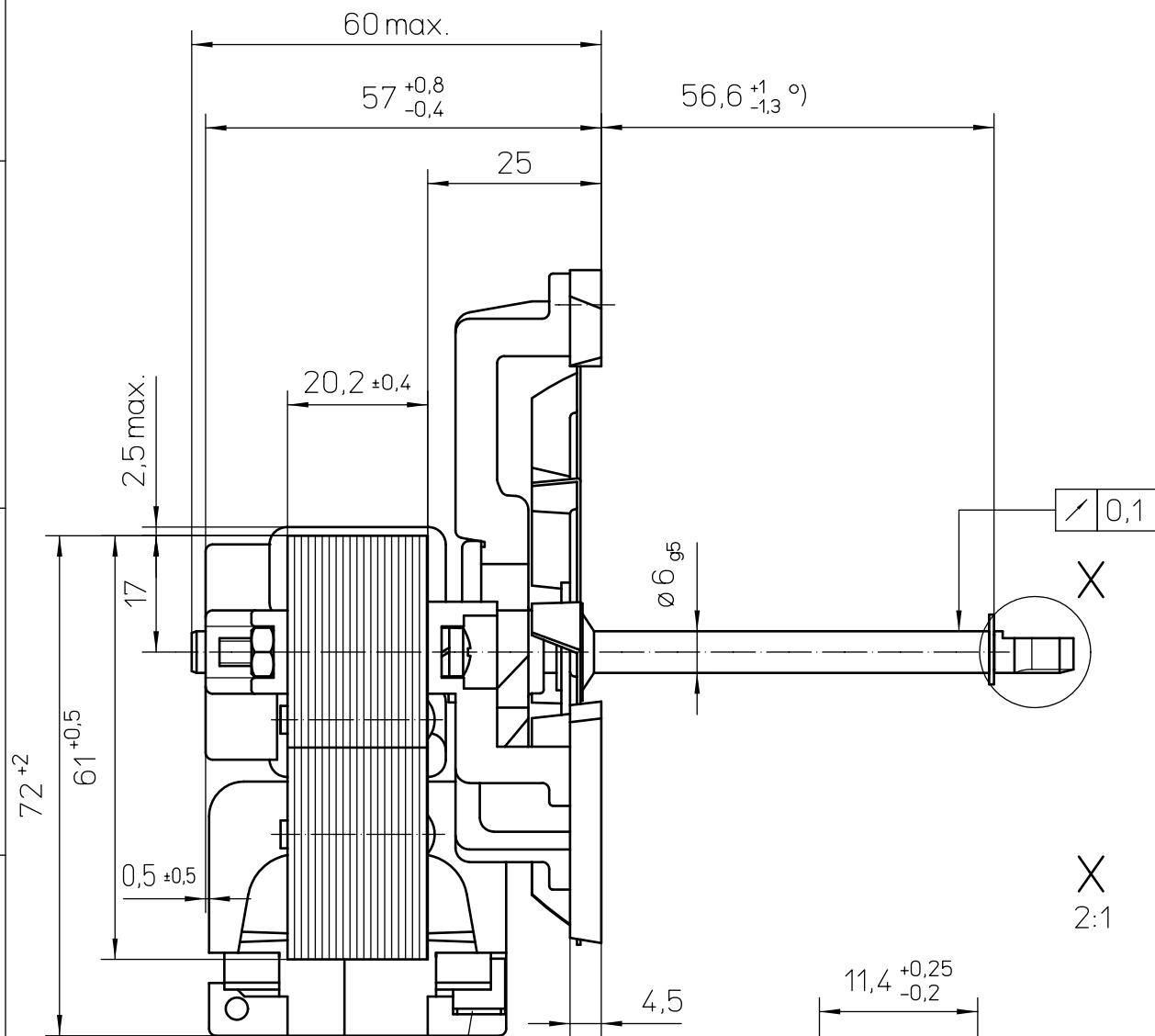


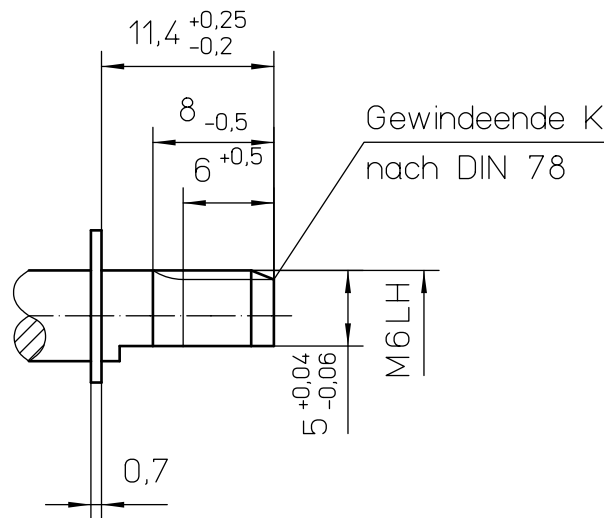
Alle Rechte vorbehalten. Weitergabe sowie Vervielfältigung dieser Unterlage, Verwertung und Mitteilung ihres Inhalts nicht gestattet, soweit nicht schriftlich zugestanden. ebm-papst Landshut GmbH

- 9) Tolerances including rotor axial play
- 9) Toleranzen einschließlich Läuferlängsspiel 0,2mm...0,6mm

6,3x0,8 Faston terminals
 Flachstecker passend für
 Steckhülse 6,3- ... DIN 46247

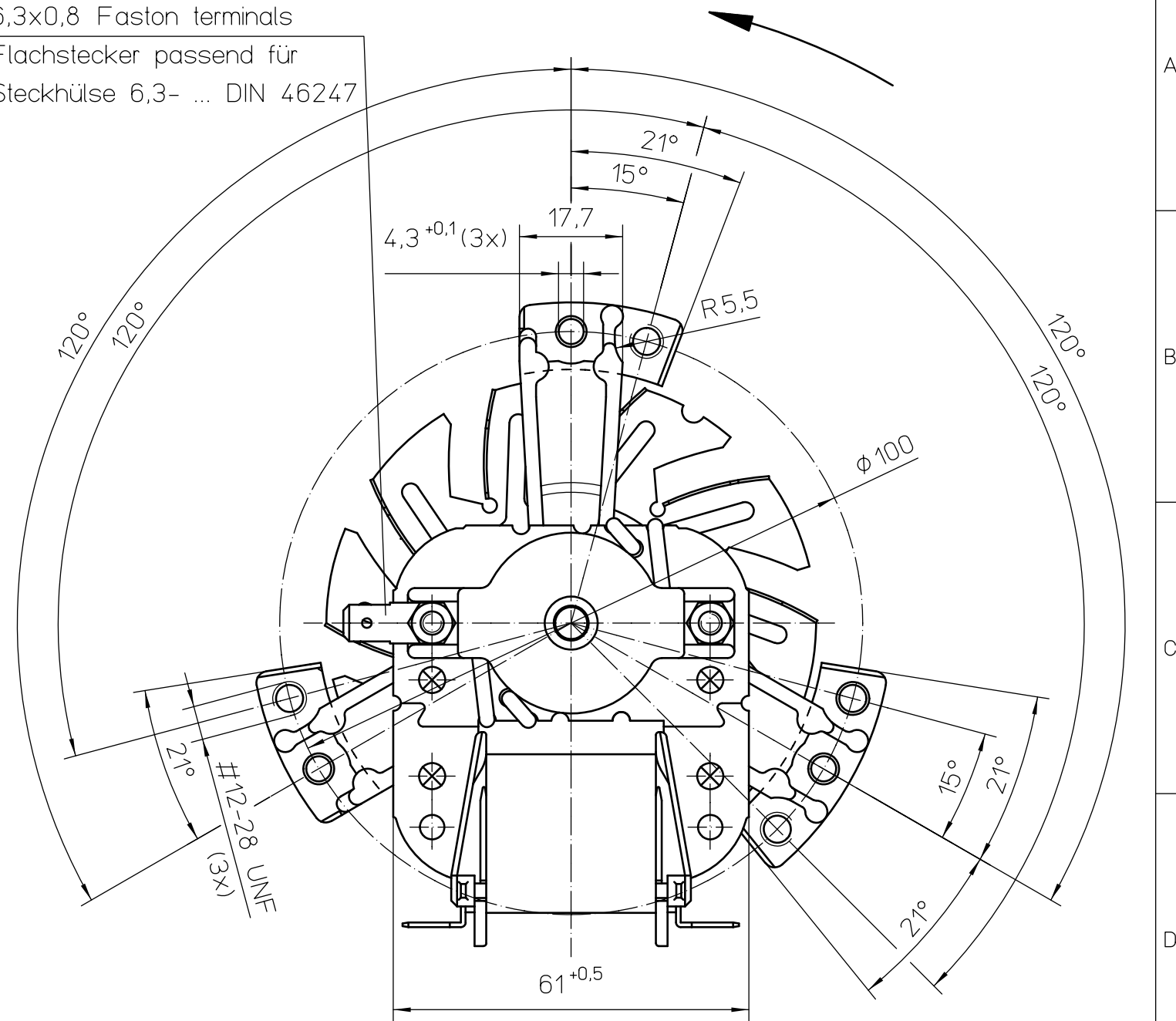


X
2:1



6,3x0,8 Faston terminals
 Flachstecker passend für
 Steckhülse 6,3- ... DIN 46247

Sense of rotation: C.W.
 Motordrehrichtung **Rechtlauf** auf Antriebsseite gesehen



Ausg. 1:		Warning: The protection against contact with live and rotating parts and possible moisture has to be provided by the built - in conditions	
Achtung! Dieses Erzeugnis ist im Sinne des GlA § 2 (Maschinenschutzgesetz) erst nach Einbau verwendungsfähig - Sicherheitsnorm DIN 31000 (VDE 1000) beachten -		Temperaturwächter nach VDE 0631 in Motorwicklung ersetzen nicht eine erforderliche Sicherung des Gesamtgerätes	
Fertigzustand	Zul. Abw. ISO 2768-mK	Oberfläche	Maßstab 1:1
			Geom.-Schl.:
			Werkstoff
	Datum	Name	Maßzeichnung Umwälzgebläse RRL/A74-3020LH-417 ...
	Bearb. 19.05.04	huber	
	Gepr.		
	Norm		
ebm-papst Landshut GmbH			
ebmpapst		Zeichnungsnummer	
		55462 19750	
Zust. 1		Z10	
Änderung		Ers.d.:	
Datum		Ers.f.:	
Name		DIN_A3	

50	1	abu	EM3020LH-417 abu -29 240V~60Hz 38W Z.P.Ins.Class H	---
End-Nr.	Ausg.	Typ	Angaben für zusätzliches Motorschild	Kundennummer
end-no.	edition	type	information of additional motorlabel	customer Part Nr.
1	2	3	4	

X-ON Electronics

Largest Supplier of Electrical and Electronic Components

Click to view similar products for [Blowers & Centrifugal Fans](#) category:

Click to view products by [ebm papst](#) manufacturer:

Other Similar products are found below :

[MKEL-DRB](#) [R2D140-AB02-14](#) [R2D160-AC02-13](#) [R4D310-AS18-01](#) [R4D400-AD22-06](#) [R4E180-AS11-09](#) [R4S175-AA16-12](#) [AIF60112](#)
[AIF801724](#) [RLF35-812N2P-103](#) [DOP-EXI014RAE](#) [BR300W400](#) [KFB1724VHT-AF00](#) [KFC1048DS-S45D](#) [AIF641714](#) [CME-COP01](#)
[R1G220-AB07-09](#) [R2E180CH0312](#) [R2S150-AD08-09](#) [RD20S-4/210660](#) [RH56M-6/204689](#) [D2E146-CD51-09](#) [TP04G-AS2](#) [TP05G-BT2](#)
[TP-PCC](#) [BR200W250](#) [D4E133-AA01-51](#) [D4E133-DH61-D1](#) [DFD0612H/SPECTRA](#) [DOP-EXI028RAE](#) [55462.19890](#) [K1G200-AA73-02](#)
[G2D160-AF02-01](#) [G2E150-BA52-07](#) [G2S150-AB56-42](#) [D4E225-BC01-02](#) [R2D225-AV02-14](#) [D2E146-HT67-63](#) [K1G220-AA67-02](#)
[55462.19140](#) [G2E140-AG02-05](#) [R3G190-AB23-02](#) [55410.91750](#) [55462.19891](#) [G3G160-AC70-01](#) [R1G120-AD17-11](#) [R3G250-AM70-01](#)
[R2E225-RA02-47](#) [RER225-63/18/2TDMP](#) [R4E310-AO12-14](#)