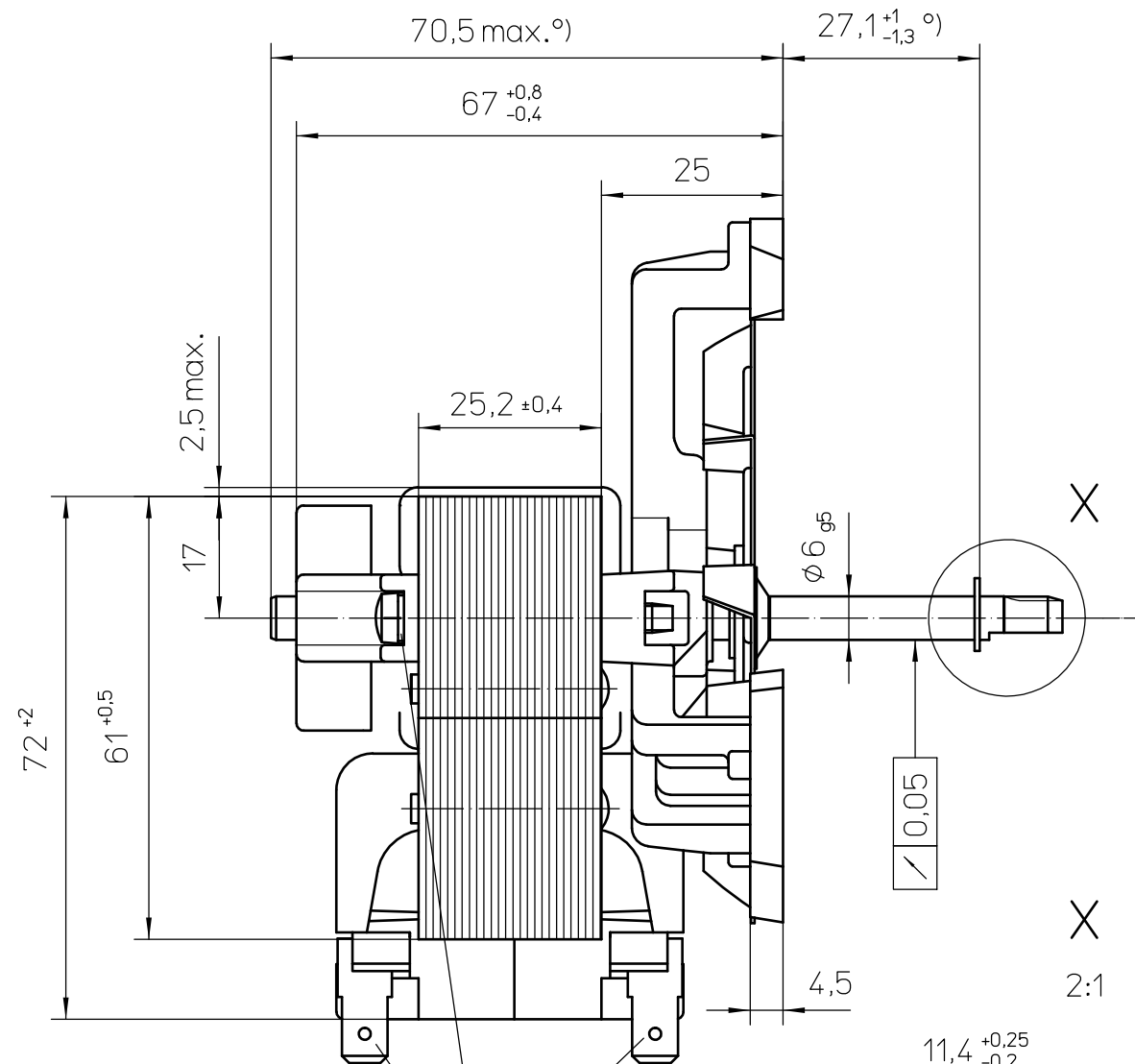
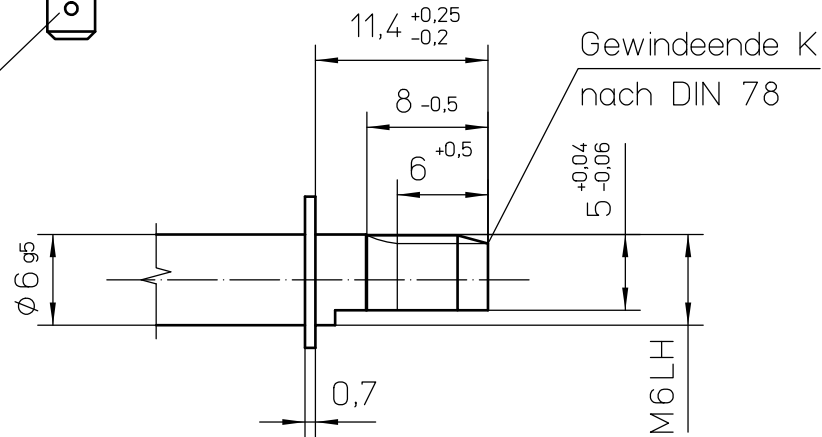


ebm-papst Landshut GmbH, Hofmark-Alch-Strasse 25, D-84030 Landshut
 Tel: +49 (0) 871 / 707-0, Fax: +49 (0) 871 / 707-485, E-Mail: info@ebmpapst.com, www.ebmpapst.com
 Alle Rechte vorbehalten. Weitergabe sowie Vervielfältigung dieser Unterlage, Verwertung und Mifikation ihres Inhalts nicht gestattet, soweit nicht schriftlich zugestanden.

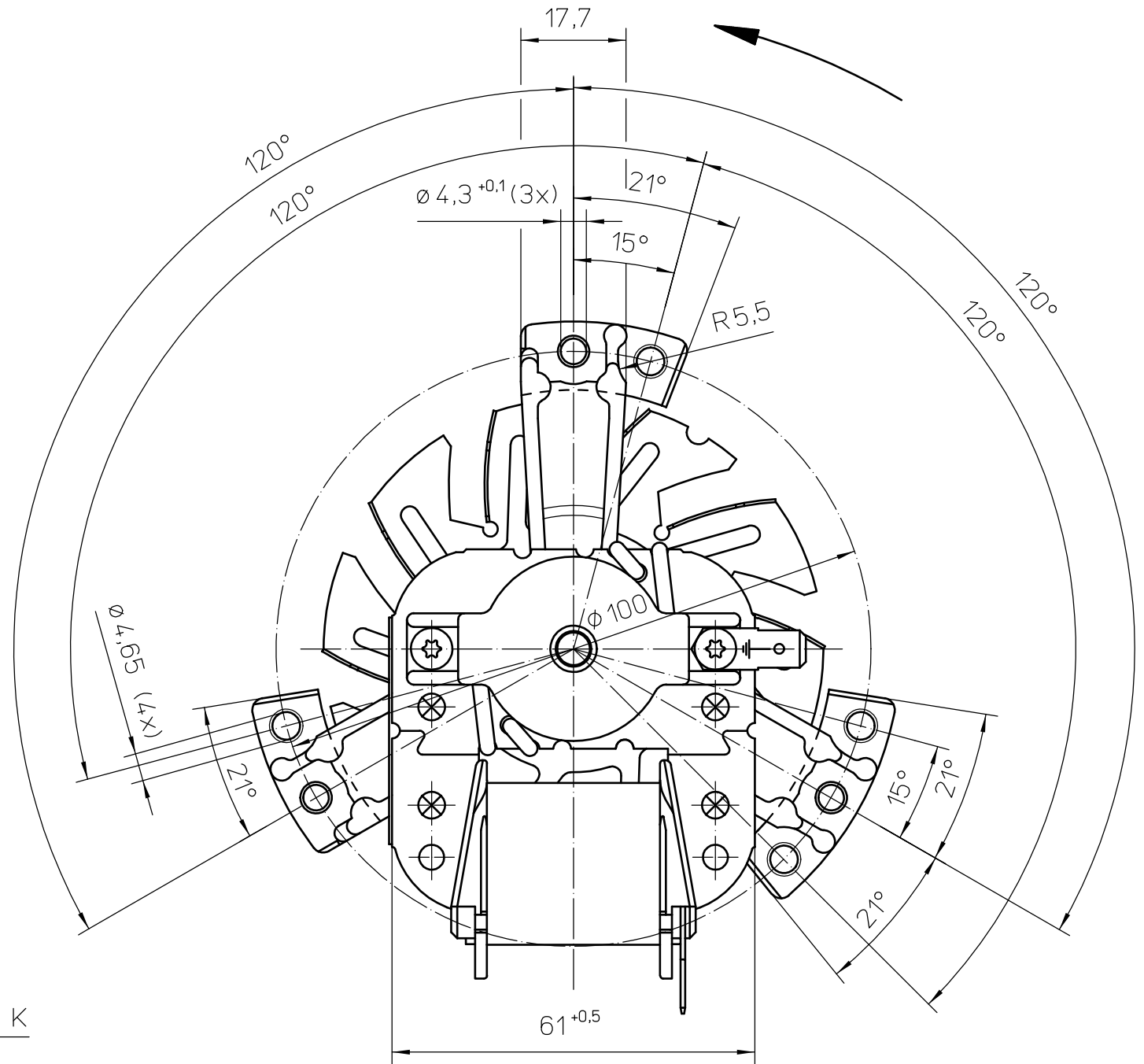


suitable
 for tab-terminal 6.3×0.8
 Flachstecker passend für
 Steckhülse 6,3- ... DIN 46247



sense of rotation: c.w.
 Motordrehrichtung **Rechtslauf** auf Antriebsseite gesehen

º) tolerances including rotor axial play
 º) Toleranzen einschließlich Läuferlängsspiel $0.2\text{mm} \dots 0.6\text{mm}$



Ausg. 1: Neutyp

Wichtiger Hinweis: Dieser Ventilator / Motor ist nur nach Einbau verwendungsfähig und darf nicht vor Einbau in Betrieb genommen werden. Der Einbau hat durch geschultes und eingewiesenes Fachpersonal zu erfolgen.

important information: This fan / motor may only be used after installation and may not be put into operation before being properly installed. Installation has to be effected by trained, briefed & qualified staff.

Sicherheitshinweis: Nicht in die Öffnungen greifen: VERLETZUNGSGEFAHR!
 Vorsicht, metallische Teile können stromführend sein: Evtl. Stromzufuhr unterbrechen!

security advice: Do not reach into openings/apertures: RISK OF BODILY HARM!
 Beware of metal parts - they can be live! If necessary, interrupt or sever unit from current supply

Fertigzustand	Zul. Abw. DIN ISO 2768-c	Oberfläche	Maßstab 1:1	Geom.-Schl.:
			Werkstoff	

Status der Zeichnung	Freigegeben	Einbauanleitung / mounting instruction Umwälzgebläse/circulating air blower RRL/B75-3025LH/4 ...
Ausgabedatum	genehmigt von	
30.08.07	bleibold	

ebmpapst ebm-papst Landshut GmbH		Zeichnungsnummer 55462 40750	Blatt 1 / 1
1	500000007136	24.08.07	goe
Vers.	Änderungsnummer	Datum	Name
Urspr.	Ers.f.:	Ers.d.:	DIN_A3

X-ON Electronics

Largest Supplier of Electrical and Electronic Components

Click to view similar products for [Blowers & Centrifugal Fans](#) category:

Click to view products by [ebm papst](#) manufacturer:

Other Similar products are found below :

[MKEL-DRB](#) [R2D140-AB02-14](#) [R2D160-AC02-13](#) [R4D310-AS18-01](#) [R4D400-AD22-06](#) [R4E180-AS11-09](#) [R4S175-AA16-12](#) [AIF60112](#)
[AIF801724](#) [RLF35-812N2P-103](#) [DOP-EXI014RAE](#) [BR300W400](#) [KFB1724VHT-AF00](#) [KFC1048DS-S45D](#) [AIF641714](#) [CME-COP01](#)
[R1G220-AB07-09](#) [R2E180CH0312](#) [R2S150-AD08-09](#) [RD20S-4/210660](#) [RH56M-6/204689](#) [D2E146-CD51-09](#) [TP04G-AS2](#) [TP05G-BT2](#)
[TP-PCC](#) [BR200W250](#) [D4E133-AA01-51](#) [D4E133-DH61-D1](#) [DFD0612H/SPECTRA](#) [DOP-EXI028RAE](#) [55462.19890](#) [K1G200-AA73-02](#)
[G2D160-AF02-01](#) [G2E150-BA52-07](#) [G2S150-AB56-42](#) [D4E225-BC01-02](#) [R2D225-AV02-14](#) [D2E146-HT67-63](#) [K1G220-AA67-02](#)
[55462.19140](#) [G2E140-AG02-05](#) [R3G190-AB23-02](#) [55410.91750](#) [55462.19891](#) [G3G160-AC70-01](#) [R1G120-AD17-11](#) [R3G250-AM70-01](#)
[R2E225-RA02-47](#) [RER225-63/18/2TDMP](#) [R4E310-AO12-14](#)