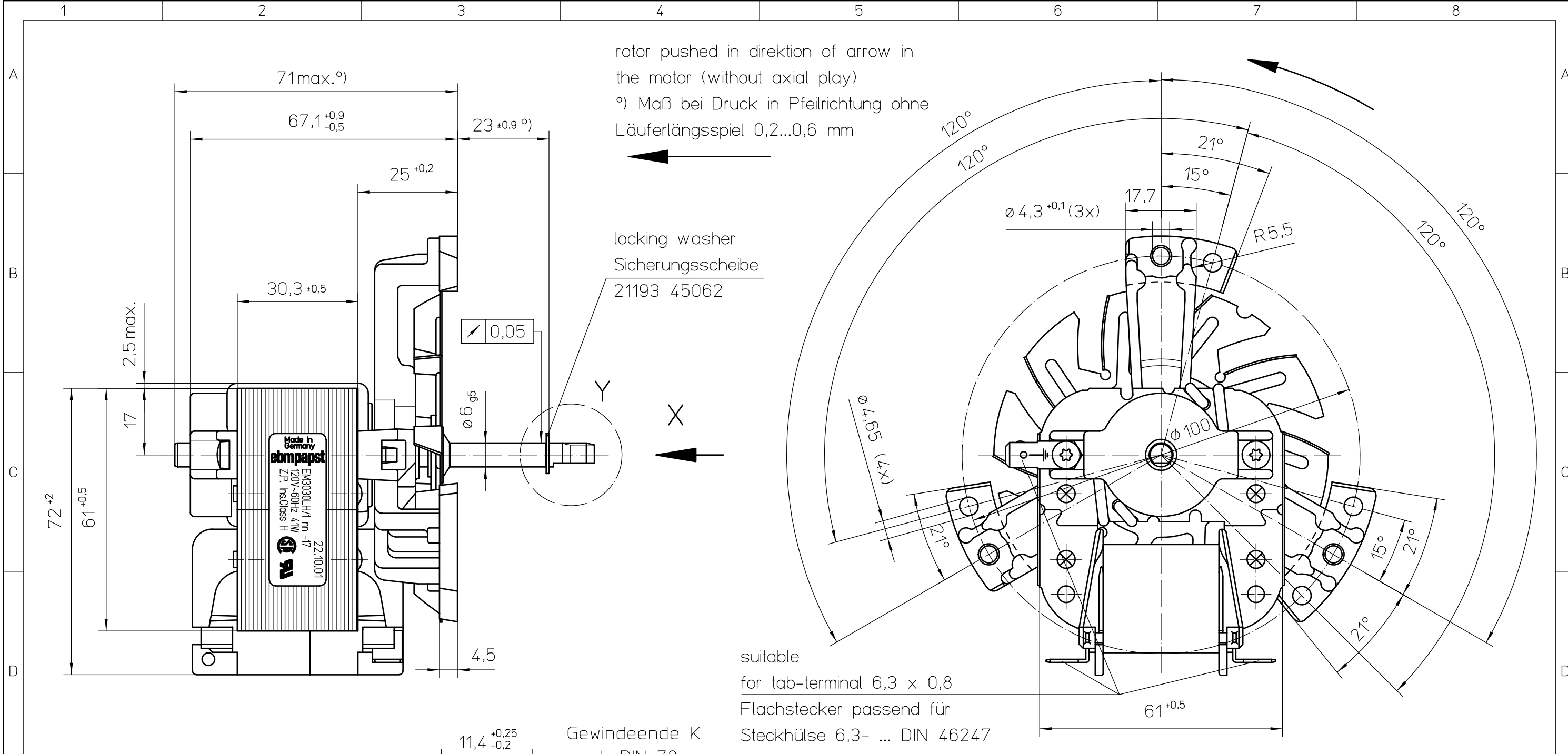


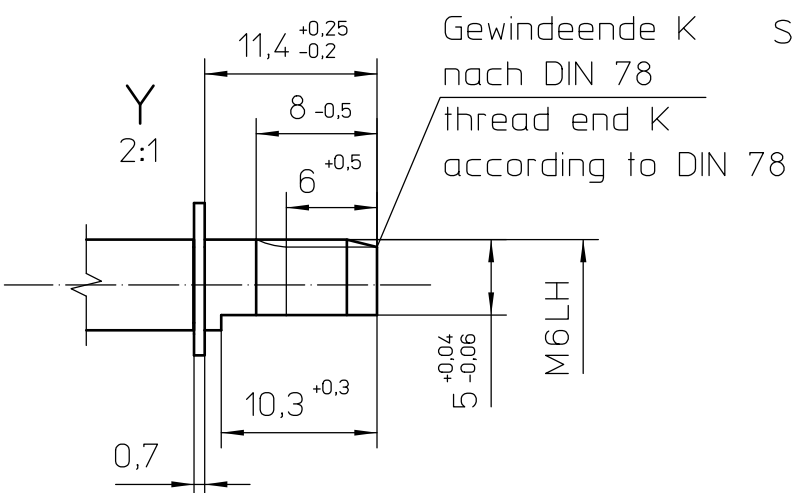
ebm-papst Landshut GmbH, Hofmark-Alch-Strasse 25, D-84030 Landshut
 Tel: +49 (0) 871 / 707-0, Fax: +49 (0) 871 / 707-485, E-Mail: info@ebmpapst.com www.ebmpapst.com
 Alle Rechte vorbehalten. Weitergabe sowie Vervielfältigung dieser Unterlage, Verwertung und Mifikation ihres Inhalts nicht gestattet, soweit nicht schriftlich zugestanden.



rotor pushed in direktion of arrow in the motor (without axial play)
 °) Maß bei Druck in Pfeilrichtung ohne Läuferlängsspiel 0,2...0,6 mm

locking washer
 Sicherungsscheibe
 21193 45062

suitable
 for tab-terminal 6,3 x 0,8
 Flachstecker passend für
 Steckhülse 6,3- ... DIN 46247



sense of rotation: c.w.
 Motordrehrichtung **Rechtlauf** auf Antriebsseite gesehen

Ausg. 2: BS von gestempelt in Schild geändert.	
Wichtiger Hinweis:	Dieser Ventilator / Motor ist nur nach Einbau verwendungsfähig und darf nicht vor Einbau in Betrieb genommen werden. Der Einbau hat durch geschultes und eingewiesenes Fachpersonal zu erfolgen.
important information:	This fan / motor may only be used after installation and may not be put into operation before being properly installed. Installation has to be effected by trained, briefed & qualified staff.
Sicherheitshinweis:	Nicht in die Öffnungen greifen: VERLETZUNGSGEFAHR! Schutzleiter muss angeschlossen sein! Vorsicht, metallische Teile können stromführend sein: Evtl. Stromzufuhr unterbrechen!
security advice:	Do not reach into openings/apertures: RISK OF BODILY HARM! Protective earth wire must be connected! Beware of metal parts - they can be live! If necessary, interrupt or sever unit from current supply

Fertigzustand	Zul. Abw. DIN ISO 2768-cK	Oberfläche	Maßstab 1:1	Geom.-Schl.:
			Werkstoff	
Status der Zeichnung	Freigegeben		Einbauanleitung / mounting instruction	
Ausgabedatum	genehmigt von		Umluftgebläse/circulating air blower	
06.03.09	reithmai		RRL/B76-3030LH/1 ...	
			Zeichnungsnummer	
			55462 40760	
2 500000009124 16.02.09 goe 1 500000007137 31.08.07 goe			Z10	
Vers.	Änderungsnummer	Datum	Name	Urspr. RRL
				Ers.f.: Ers.d.:
			Blatt 1 / 1	
			DIN_A3	

60	nn	EM3030LH/1 nn -17 120V~60Hz 41W Z.P. Ins.Class H	
End-Nr.	Typ	Angaben für zusätzliches Motorschild	
end-no.	type	informations of additional motorlabel	
1	2	3	4

X-ON Electronics

Largest Supplier of Electrical and Electronic Components

Click to view similar products for [AC, DC & Servo Motors](#) category:

Click to view products by [ebm papst](#) manufacturer:

Other Similar products are found below :

[M2E068-DF13-79](#) [79207644](#) [805470B40040MY](#) [80807028](#) [808070Y01125Z](#) [808550Y00049Z](#) [823055C10001MWY](#) [82520405](#) [82664024](#)
[82802504](#) [R88MK10030H](#) [M4E068-EC03-01](#) [M4E068-CF01-01](#) [79265119](#) [80510503](#) [805470A40040MY](#) [805470B40020MY](#) [80627003](#)
[808070Y00250Y](#) [808070Y83.33Y](#) [823055A20001MW](#) [825140A40010MP](#) [825290C43.75MX](#) [82714023](#) [82800003](#) [82830009](#) [82810017](#)
[R88M-K90010F-S2](#) [R88M-K1K030H-S2](#) [89830012](#) [82840003](#) [82840004](#) [82869011](#) [82524021](#) [82862202](#) [82869006](#) [82861013](#) [80803009](#)
[80547015](#) [82862205](#) [R88M-K40030T-B](#) [80527006](#) [82330514](#) [81021118](#) [82524004](#) [89800008](#) [82867009](#) [82662564](#) [82662515](#) [82600041](#)