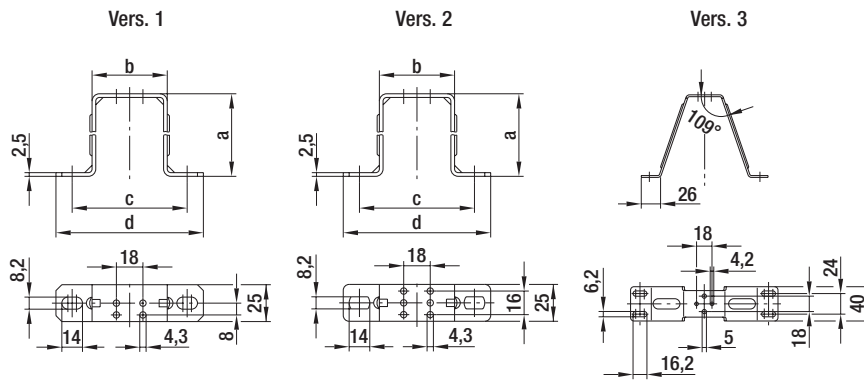


# Accessories



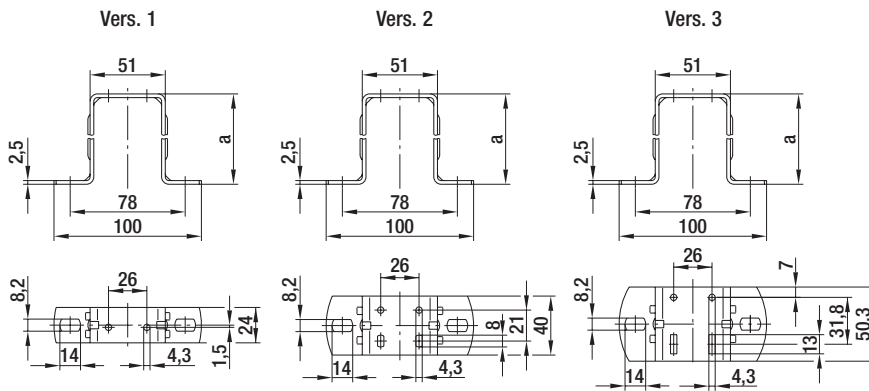
- **Material:** galvanised steel wire, chromatised in blue

ebm-papst • Mulfingen

Mounting brackets for Q-motors (foot measure 18 mm)

Part no.	Size	Vers.	a	b	c	d	Matching Q-motor
51025-2-4053	172	1	56,0	51	78	100	M4Q 045 -BD01-**
51028-2-4053	200	1	67,0	51	78	100	M4Q 045 -BD01-**, M4Q 045 -CA01-**
51026-2-4053	230	1	74,5	51	78	100	M4Q 045 -CA01-**, M4Q 045 -CA03-**
51027-2-4053	254	2	85,5	51	78	100	M4Q 045 -CA03-**, M4Q 045 -CF01-**, M4Q 045 -DA01-**
51014-2-4053	300	3	112,0	---	150	172	M4Q 045 -DA01-**, M4Q 045 -DA05-**, M4Q 045 -EA01-**, M4Q 045 -EF01-**

subject to alterations



- **Material:** galvanised steel wire, chromatised in blue

ebm-papst • Mulfingen

Mounting brackets for Q-motors (foot measure 26 mm)

Part no.	Size	Vers.	a	Matching Q-motor
71881-2-4053	154	1	39	M4Q 045 -BD01-**
71882-2-4053	172	1	52	M4Q 045 -BD01-**
71883-2-4053	200 <sup>(1)</sup> , 230 <sup>(2)</sup>	1	72	M4Q 045 -BD01-**(1), M4Q 045 -CA01-**(1)(2), M4Q 045 -CA03-**(2)
71884-2-4053	254	1	84	M4Q 045 -CA03-**, M4Q 045 -CF01-**
71885-2-4053	254	2	84	M4Q 045 -DA01-**
71886-2-4053	300	2	109	M4Q 045 -DA01-**, M4Q 045 -DA05-**
71887-2-4053	300	3	109	M4Q 045 -EA01-**, M4Q 045 -EF01-**

subject to alterations

<sup>(1)</sup> size 200 fits M4Q045-BD01-\*\* and M4Q045-CA01-\*\*

<sup>(2)</sup> size 230 fits M4Q045-CA01-\*\* and M4Q045-CA03-\*\*

## X-ON Electronics

Largest Supplier of Electrical and Electronic Components

*Click to view similar products for [Fan Accessories](#) category:*

*Click to view products by [ebm papst](#) manufacturer:*

Other Similar products are found below :

[LZ31](#) [LZ32P-1](#) [63070-2-4013](#) [64442-1-7612](#) [71882-2-4053](#) [73816-2-3634](#) [854589-1](#) [95778-1-5171](#) [99485901](#) [1247-4-6254](#) [RF119](#) [2151-4-7320](#) [27453.32262](#) [95779-1-5171](#) [9614-2-4013](#) [99485906](#) [F92-B](#) [FG92-W2](#) [2170-4-7320](#) [27453.32241](#) [R88ACPU001M1](#) [R88ACPU001M2](#) [31570-2-4013](#) [LZ215](#) [LZ22-2](#) [LZ24-1](#) [LZ24B](#) [LZ30-9](#) [450-20-0021](#) [450-20-0025](#) [525-00-0009](#) [420-05-0276](#) [450-20-0017](#) [450-20-0020](#) [04.846.1353.0](#) [04.846.1453.0](#) [055032](#) [08121](#) [08188](#) [08195](#) [08196](#) [09576-2-4013](#) [54476-2-4013](#) [71883-2-4053](#) [52545-2-4037](#) [63071-2-4013](#) [52544-2-4037](#) [64445-1-7612](#) [66786-4-7320](#) [88601-2-2929](#)