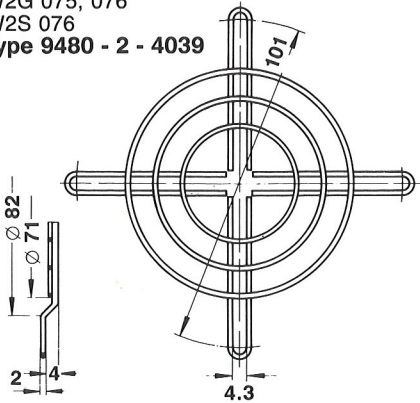


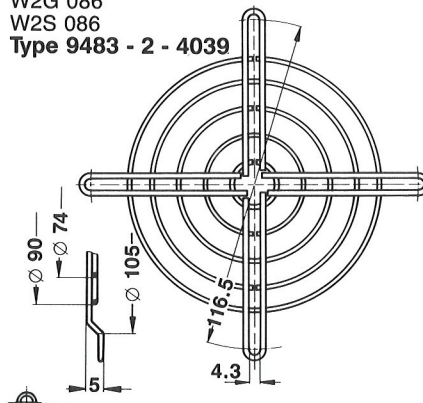
# ANCILLARIES

## METAL GUARDS

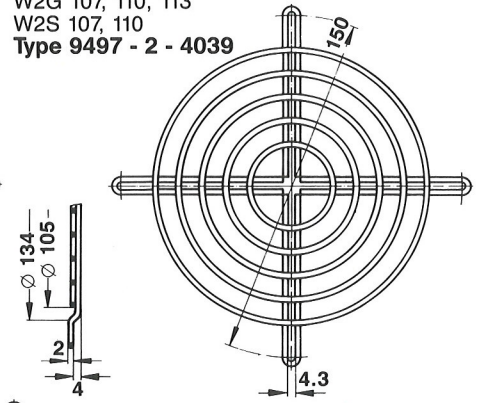
W2G 075, 076  
W2S 076  
Type 9480 - 2 - 4039



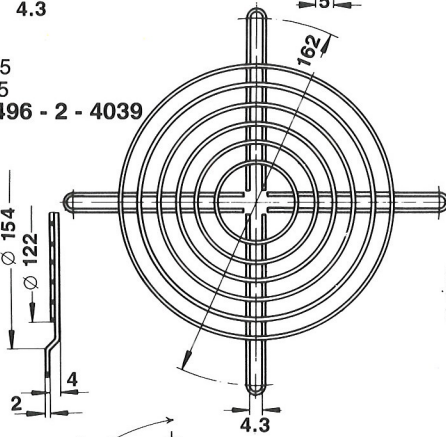
W2G 086  
W2S 086  
Type 9483 - 2 - 4039



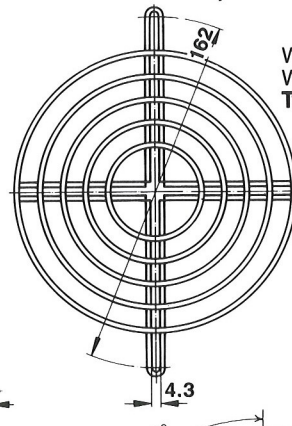
W2G 107, 110, 113  
W2S 107, 110  
Type 9497 - 2 - 4039



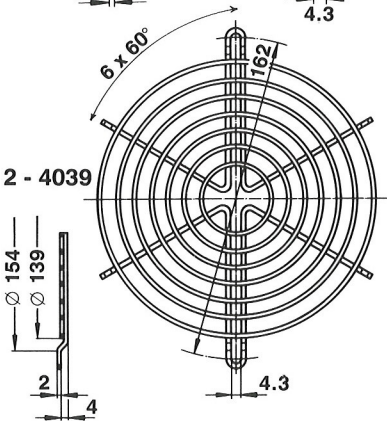
W2G 115  
W2S 115  
Type 9496 - 2 - 4039



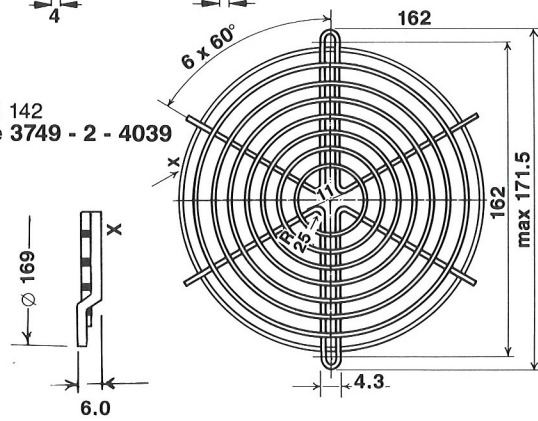
W2S 130 ...  
W2G 130 ...  
Type 9498 - 2 - 4039



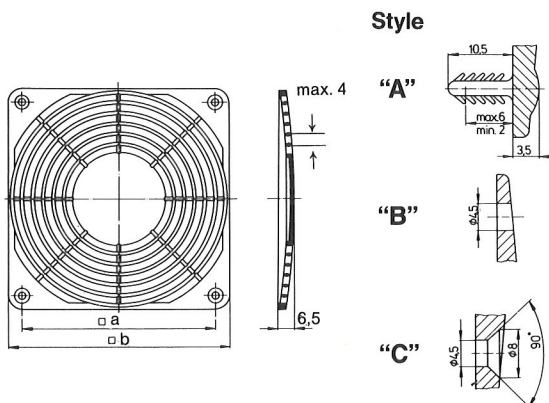
W2E 143  
W2G 144  
W2S 143  
Type 4013 - 2 - 4039



W2E 142  
Type 3749 - 2 - 4039



## PLASTIC GUARDS



barbed inserts

through-holes

through-holes

Fan	a	b	Style	Type
W2. 076...	71,5	80	A	92 162-2-2929
			B	92 163-2-2929
W2. 086...	82,5	92	A	92 439-2-2929
			C	92 440-2-2929
W2. 107...	105	119	A	92 164-2-2929
W2. 110...			C	92 165-2-2929

## X-ON Electronics

Largest Supplier of Electrical and Electronic Components

*Click to view similar products for [Fan Accessories](#) category:*

*Click to view products by [ebm papst](#) manufacturer:*

Other Similar products are found below :

[LZ31](#) [LZ32P-1](#) [63070-2-4013](#) [64442-1-7612](#) [71882-2-4053](#) [73816-2-3634](#) [854589-1](#) [95778-1-5171](#) [99485901](#) [1247-4-6254](#) [RF119](#) [2151-4-7320](#) [27453.32262](#) [95779-1-5171](#) [9614-2-4013](#) [99485906](#) [F92-B](#) [FG92-W2](#) [2170-4-7320](#) [27453.32241](#) [R88ACPU001M1](#) [R88ACPU001M2](#) [31570-2-4013](#) [LZ215](#) [LZ22-2](#) [LZ24-1](#) [LZ24B](#) [LZ30-9](#) [450-20-0021](#) [450-20-0025](#) [525-00-0009](#) [420-05-0276](#) [450-20-0017](#) [450-20-0020](#) [04.846.1353.0](#) [04.846.1453.0](#) [055032](#) [08121](#) [08188](#) [08195](#) [08196](#) [09576-2-4013](#) [54476-2-4013](#) [71883-2-4053](#) [52545-2-4037](#) [63071-2-4013](#) [52544-2-4037](#) [64445-1-7612](#) [66786-4-7320](#) [88601-2-2929](#)