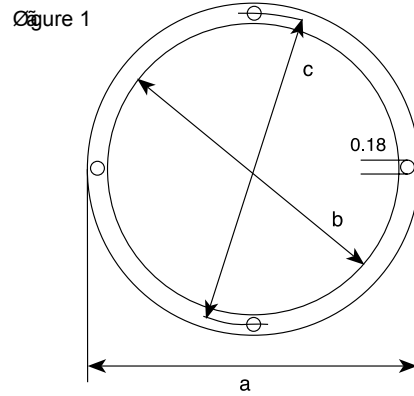
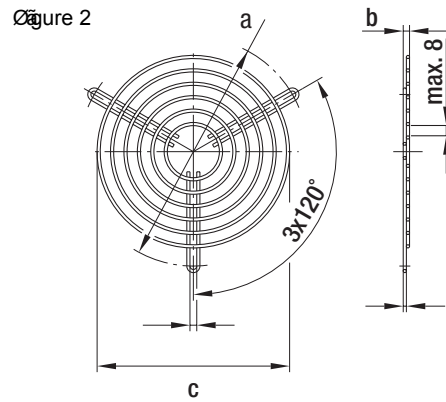


Part Number	Blower Wheel Size	Figure	Max. Dim.- in. (mm)		
			a	b	c
9489-2-4039	076/085	Fig. 1	3.5 (90)	2.9 (74)	3.3 (84)
9485-2-4039	097 *	Fig. 2	4.5 (114)	0.14 (3.5)	3.5 (88)
9490-2-4039	108	Fig. 1	5.0 (126)	4.3 (110)	4.7 (118)
9494-2-4039	120	Fig. 1	5.5 (140)	4.9 (124)	5.2 (132)
9500-2-4039	133/146*	Fig. 2	5.7 (145)	0.16 (4)	4.8 (122)
9492-2-4039	140/146	Fig. 1	6.6 (168)	6.0 (152)	6.2 (158)
9503-2-4039	160	Fig. 1	7.2 (183)	6.7 (170)	6.9 (175)
9493-2-4039	180	Fig. 1	8.1 (205)	7.4 (189)	7.6 (194)

* – Dual inlet wire guard with three holes at 120°



Material is galvanized wire.



X-ON Electronics

Largest Supplier of Electrical and Electronic Components

Click to view similar products for [Fan Accessories](#) category:

Click to view products by [ebm papst](#) manufacturer:

Other Similar products are found below :

[LZ31](#) [LZ32P-1](#) [63070-2-4013](#) [64442-1-7612](#) [71882-2-4053](#) [73816-2-3634](#) [854589-1](#) [95778-1-5171](#) [99485901](#) [1247-4-6254](#) [RF119](#) [2151-4-7320](#) [27453.32262](#) [95779-1-5171](#) [9614-2-4013](#) [99485906](#) [F92-B](#) [FG92-W2](#) [2170-4-7320](#) [27453.32241](#) [R88ACPU001M1](#) [R88ACPU001M2](#) [31570-2-4013](#) [LZ215](#) [LZ22-2](#) [LZ24-1](#) [LZ24B](#) [LZ30-9](#) [450-20-0021](#) [450-20-0025](#) [525-00-0009](#) [420-05-0276](#) [450-20-0017](#) [450-20-0020](#) [04.846.1353.0](#) [04.846.1453.0](#) [055032](#) [08121](#) [08188](#) [08195](#) [08196](#) [09576-2-4013](#) [54476-2-4013](#) [71883-2-4053](#) [52545-2-4037](#) [63071-2-4013](#) [52544-2-4037](#) [64445-1-7612](#) [66786-4-7320](#) [88601-2-2929](#)