

**ebm-papst St. Georgen GmbH & Co. KG**

Hermann-Papst-Str. 1  
 D-78112 St. Georgen  
 Phone +49 (0) 7724 81-0  
 Fax +49 (0) 7724 81-1309  
 info2@de.ebmpapst.com  
 www.ebmpapst.com

**Nominal data**

| Type                     | AC 100 MR         |           |
|--------------------------|-------------------|-----------|
| Nominal voltage range    | VDC               | 85 .. 265 |
| Frequency                | Hz                | 50/60     |
| Power consumption        | W                 | 3.8       |
| Min. ambient temperature | °C                | -10       |
| Max. ambient temperature | °C                | 55        |
| Air flow                 | m <sup>3</sup> /h | 55 - 90   |
| Sound power level        | B                 | 4.5 - 5.0 |
| Sound pressure level     | dB(A)             | 33-40     |

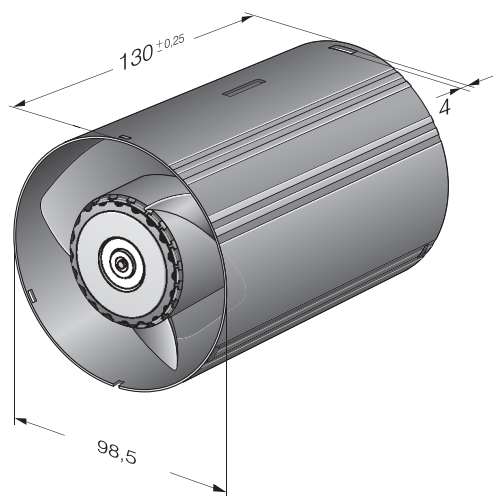
ml = Max. load · me = Max. efficiency · fa = Free air · cs = Customer specification · ce = Customer equipment  
 Subject to change



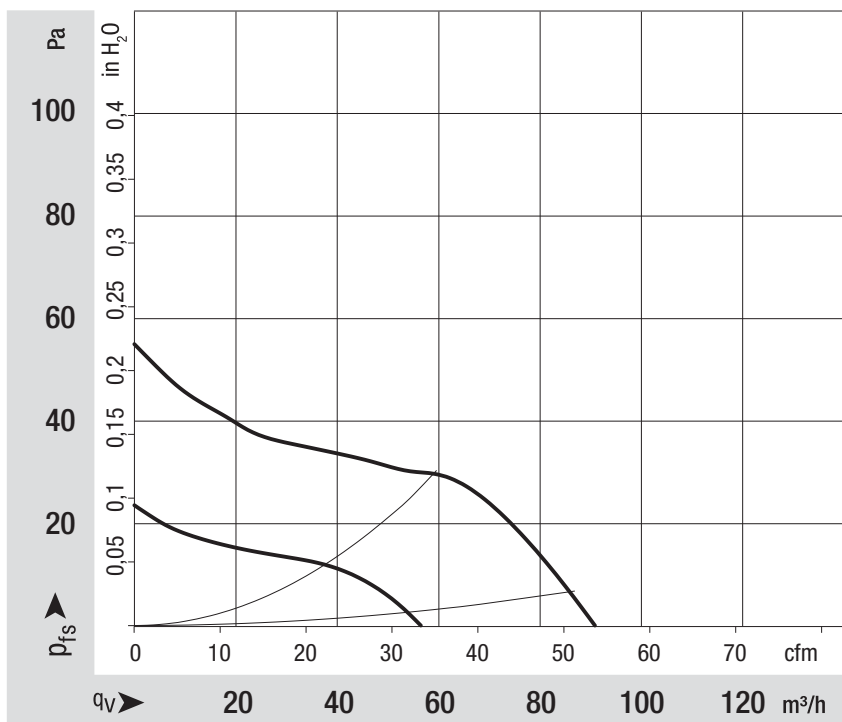
**Technical description**

|  |  |
|--|--|
| <b>Weight</b>                                  | 0.40 kg                                      |
| <b>Dimensions</b>                              | 98.50 x 130 mm                               |
| <b>Airflow direction</b>                       | Intake over struts                           |
| <b>Direction of rotation</b>                   | Clockwise, viewed toward rotor               |
| <b>Service life L10 at 40 °C</b>               | 70000 h                                      |
| <b>Service life L10 at maximum temperature</b> | 50000 h                                      |
| <b>Cable</b>                                   | Via 3-pin Europa terminal strip, max. 1.5 mm |

Product drawing



Curves



## X-ON Electronics

Largest Supplier of Electrical and Electronic Components

*Click to view similar products for [EC Fans](#) category:*

*Click to view products by [ebm papst](#) manufacturer:*

Other Similar products are found below :

[S1G200-CA91-02](#) [AC100NR](#) [AFL15AUHS](#) [CF4113HBL-000U-ABD](#) [ACi4400H](#) [CF4113LBT-000U-A99](#) [CF4113MBL-000U-AA9](#)  
[CF4113MBT-000U-A99](#) [CF4113LBL-000U-AA9](#) [ACi4400L](#) [CF4113MBT-000U-AA9](#) [CF4113LBT-000U-AA9](#) [CF4113MBT-000U-AB9](#)  
[CF4113LBL-000U-AE9](#) [CF4113MBL-000U-A99](#) [CF4113HBT-000U-AA9](#) [CF4113LBT-000U-AB9](#) [CF4113HBT-000U-A99](#) [3238.500](#)  
[3241.500](#) [CF4113MBL-000U-AE9](#) [W2G107-AD03-02](#) [ACi4400HH](#) [CF4113HBL-000U-AE9](#) [AFL12AUHE-C](#) [AFL22AUHW-R220DH](#)  
[AFL2224HW-00](#) [AFL2212LW-00GYQ](#) [AFL2524HW-00](#) [AFL25AUHW-P1](#) [GTW012FU604](#) [GTW012FU804](#) [ACI4410HHU](#) [8218JH3](#)  
[A1G280-AA79-11](#) [AC3200JH](#) [AC4300H](#) [AC8300H](#) [ACi4410HH](#) [ACi4420HH](#) [ACI4420ML](#) [ACI4420N](#) [W1G130-AA25-01](#) [W1G130-  
AA49-01](#) [W1G200-CH77-52](#) [W1G200-EF01-01](#) [W1G230-EB89-01](#) [W1G230-EB97-01](#) [W1G250-BB17-01](#) [W1G250-HH37-52](#)