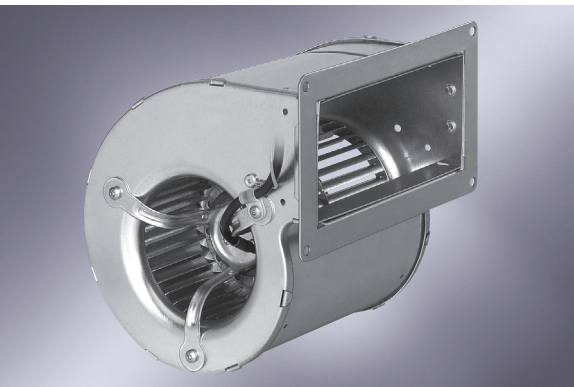


AC centrifugal blowers

dual inlet, Ø 097



- Material: scroll housing and impeller made of galvanised sheet steel
- Mounting: SAL (standard external-rotor) motor mounted via brackets on one side of the scroll housing

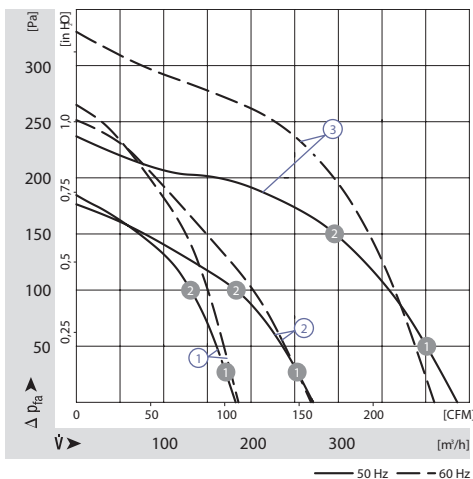
ebm-papst · Mulfingen

Nominal data		Characteristic	Voltage	Frequency	Air flow	Speed/rpm	Power input	Current draw	Capacitor	Noise level	Min. back pressure	Perm. amb. temp.	Mass
Type	Motor		VAC	Hz	m³/h	min⁻¹	W	A	µF/VDB	dB(A)	Pa	°C	kg
D2E 097-CB01 -12 ⁽¹⁾⁽³⁾	M2E042-CA		230	50	180	1650	42	0,19	1,5/400	47	0	60	1,3
D2E 097-CB01 -48 ⁽¹⁾⁽³⁾⁽⁴⁾	M2E042-CA	①	230	50	180	1650	42	0,19	1,5/400	47	0	60	1,3
D2E 097-CB01 -02 ⁽²⁾⁽³⁾	M2E042-CA		230	60	180	1650	42	0,20	1,5/400	47	0	60	1,3
D2E 097-BE01 -65 ⁽¹⁾⁽³⁾	M2E042-CA	②	230	50	270	1250	48	0,22	2,0/400	47	0	55	1,5
D2E 097-BE01 -02 ⁽²⁾⁽³⁾	M2E042-CA	②	230	60	265	1200	54	0,26	2,0/400	47	0	50	1,5
D2E 097-BI56 -48 ⁽¹⁾	M2E042-CA	③	230	50	435	1950	87	0,39	2,0/400	58	0	40	1,5
D2E 097-BI56 -02 ⁽²⁾	M2E042-CA	③	230	60	410	1850	100	0,45	2,0/400	57	0	35	1,5

subject to alterations ⁽¹⁾ With flange ⁽²⁾ Without flange ⁽³⁾ FPU (P2) capacitor in keeping with IEC 252 ⁽⁴⁾ With grill guard

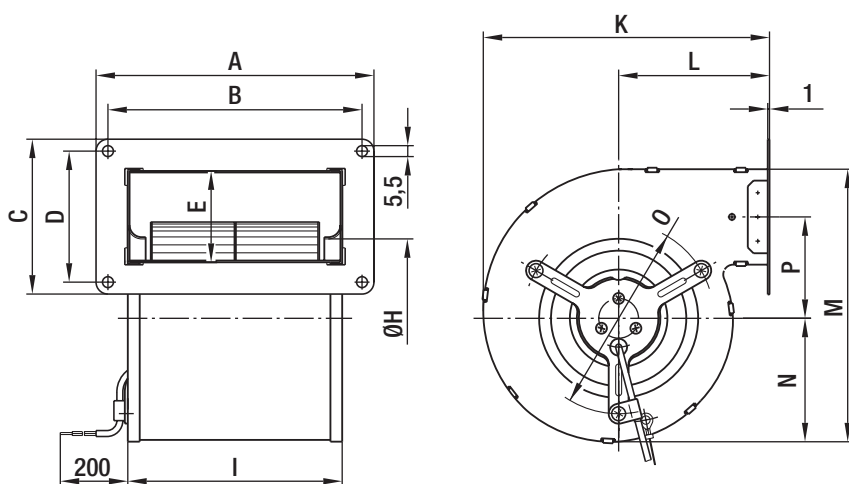
	n [min⁻¹]	P ₁ [W]
① ①	1690	39
① ②	2090	36
② ①	1395	49
② ②	1900	45
③ ①	2150	83
③ ②	2475	73

Characteristics



Dimensions

Type	A	B	C	D	E	H	I	K	L	M	N	O	P
D2E 097-CB01 -12 D2E 097-CB01 -02	140	128	78	66	46	80,0	108	144	76	137	62	96	51,0
D2E 097-BE01 -65 D2E 097-BE01 -02	180	168	100	88	67	79,5	146	162	86	165	68	114	62,5
D2E 097-BI56 -48 D2E 097-BI56 -02	180	168	100	88	67	79,5	146	162	86	165	68	114	62,5



X-ON Electronics

Largest Supplier of Electrical and Electronic Components

Click to view similar products for [Blowers & Centrifugal Fans](#) category:

Click to view products by [ebm papst](#) manufacturer:

Other Similar products are found below :

[MKEL-DRB](#) [R2D140-AB02-14](#) [R2D160-AC02-13](#) [R4D310-AS18-01](#) [R4D400-AD22-06](#) [R4E180-AS11-09](#) [R4S175-AA16-12](#) [AIF60112](#)
[AIF801724](#) [RLF35-812N2P-103](#) [DOP-EXI014RAE](#) [BR300W400](#) [KFB1724VHT-AF00](#) [KFC1048DS-S45D](#) [AIF641714](#) [CME-COP01](#)
[R1G220-AB07-09](#) [R2E180CH0312](#) [R2S150-AD08-09](#) [RD20S-4/210660](#) [RH56M-6/204689](#) [D2E146-CD51-09](#) [TP04G-AS2](#) [TP05G-BT2](#)
[TP-PCC](#) [BR200W250](#) [D4E133-AA01-51](#) [D4E133-DH61-D1](#) [DFD0612H/SPECTRA](#) [DOP-EXI028RAE](#) [55462.19890](#) [K1G200-AA73-02](#)
[G2D160-AF02-01](#) [G2E150-BA52-07](#) [G2S150-AB56-42](#) [D4E225-BC01-02](#) [R2D225-AV02-14](#) [D2E146-HT67-63](#) [K1G220-AA67-02](#)
[55462.19140](#) [G2E140-AG02-05](#) [R3G190-AB23-02](#) [55410.91750](#) [55462.19891](#) [G3G160-AC70-01](#) [R1G120-AD17-11](#) [R3G250-AM70-01](#)
[R2E225-RA02-47](#) [RER225-63/18/2TDMP](#) [R4E310-AO12-14](#)